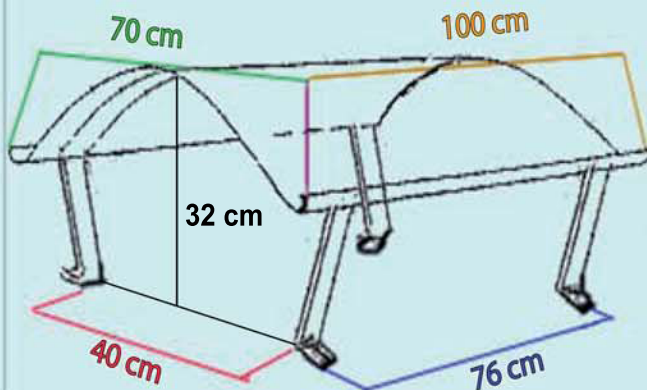
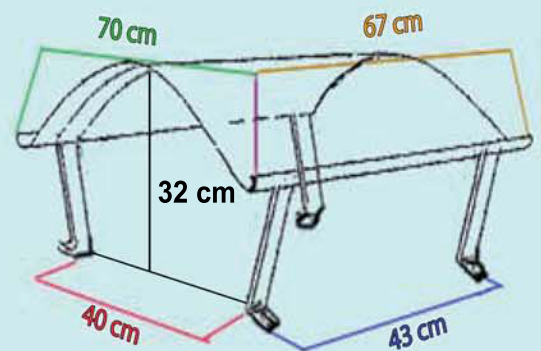


Kamindach für zwei Züge
70 x 100 cm



Kamindach für einen Zug
70 x 67 cm



Bügel

Materialstärke: 5 mm
Bügelbreite: 30 mm



Formschön, zweckmäßig und korrosionsbeständig

Dauerhafter Kaminschutz in stabiler Ausföhrung. Kein vorzeitiger Verfall des Schornsteins durch Witterungseinflüsse. Optimaler Abzug durch weniger Windeinfall. Material Edelstahl 1.4301 V2A oder Kupfer. Einfache Montage durch mitgelieferte Schrauben und Dübel.

Hinweise

- TÜV - geprüfte Qualität - Mit massiver Unterkonstruktion (durchlaufende Bügel)
- Haubenabmaße (Breite x Länge): 700 x 670 mm oder 700 x 1000 mm. Ausführung ähnliche Abbildung
- Technische Änderungen vorbehalten.

