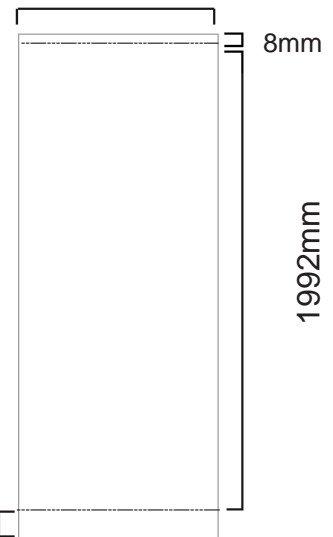




Caractéristiques et avantages

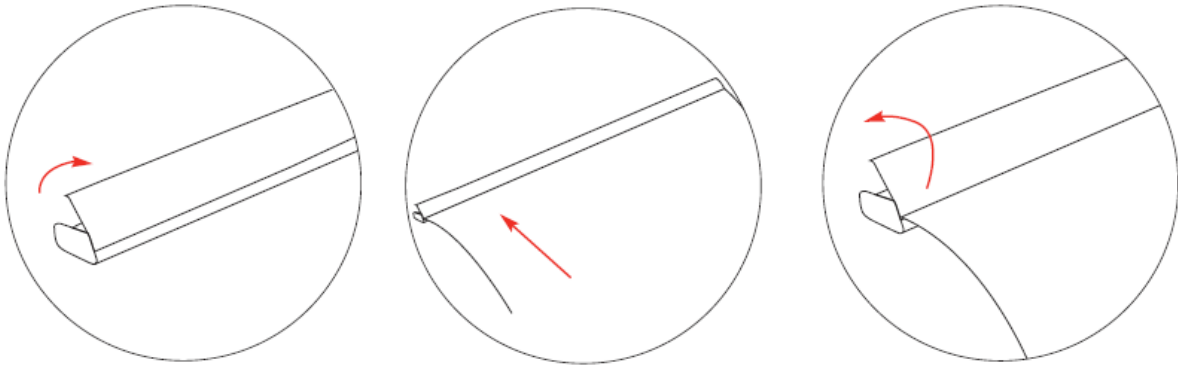
- Léger et compact, transport facile.
- Disponible en 7 largeurs : 600/800/850/1000/1200/1500/2000mm.
- Amorce adhésive.
- Sac de transport matelassé inclus.

600/800/850/1000/1200/1500/2000mm

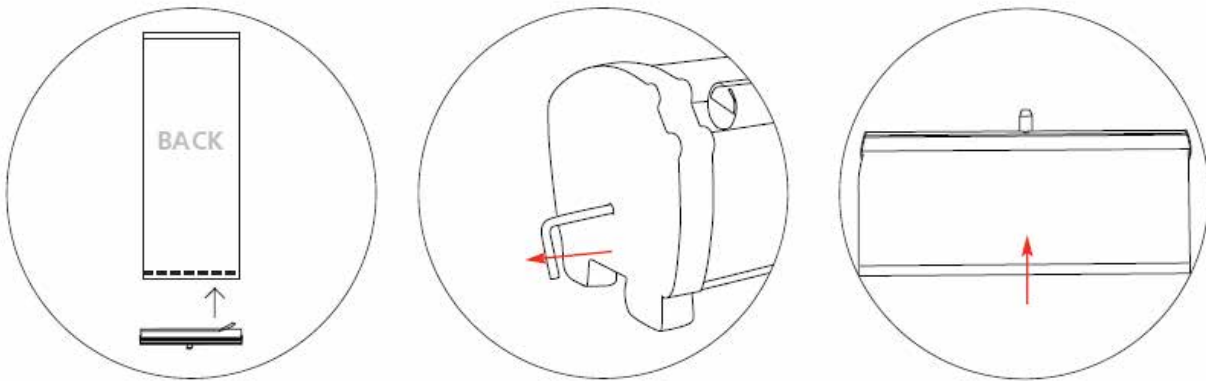


CARACTÉRISTIQUES DE LA STRUCTURE		CARACTÉRISTIQUES DU VISUEL	
Dimensions (mm): UB197-600 : 2105 (h) x 600 (l) x 285 (p) UB197 : 2105 (h) x 800 (l) x 285 (p) UB196 : 2105 (h) x 850 (l) x 285 (p) UB197-1000 : 2105 (h) x 1000 (l) x 285 (p) UB197-1200 : 2105 (h) x 1200 (l) x 285 (p) UB197-1500 : 2105 (h) x 1500 (l) x 285 (p) UB197-2000 : 2105 (h) x 2000 (l) x 285 (p)		Format du visuel (mm): 2200* (h) x 800 2200* (h) x 1200 2200* (h) x 850 2200* (h) x 1500 2200* (h) x 1000 2200* (h) x 2000	
Poids par largeurs (sac de transport inclus): 600mm: 3.0 kg 1200mm: 4.8 kg 800mm: 3.2 kg 1500mm: 5.2 kg 850mm: 3.4 kg 2000mm: 6.0 kg 1000mm: 3.6 kg		<i>*200 mm inclus (non-visible) pour la fixation à l'enrouleur et 8mm pour le rail supérieur.</i> Surface visible du visuel (mm): 1992 (h) x 600 1992 (h) x 1000 1992 (h) x 800 1992 (h) x 1200 1992 (h) x 850 1992 (h) x 1500 1992 (h) x 2000	
A propos du visuel: Il est recommandé d'utiliser une épaisseur entre 225 et 300 microns pour le visuel.			
AUTRES INFORMATIONS			
		Inclus dans le Kit: <ul style="list-style-type: none"> - Carter - Rail supérieur clippant . - Mât à élastique en 3 parties (2 mâts fournis à partir de la largeur 1200mm) - Sac de transport matelassé 	
→ Largeurs de 600/800/850/1000/1200 mm - Livré en carton individuel. Commande par multiple de 6. → Largeurs de 1500 mm et 2000mm - Livré en carton individuel. Commande par multiple de 4.			

MONTAGE DU VISUEL SUR LE RAIL



MONTAGE DU VISUEL SUR LE CARTER



MONTAGE DE LA STRUCTURE

