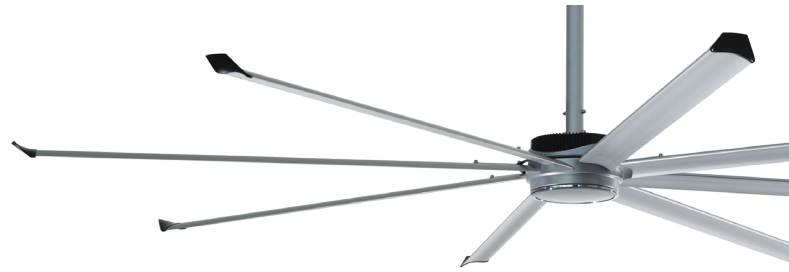


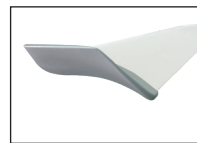
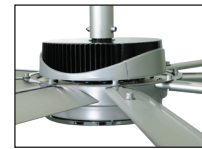
Premier ventilateur Big Ass conçu pour offrir d'excellentes performances en intérieur et en extérieur, Essence ventile les espaces volumineux : halls de réception, discothèques, terrasses de bord de mer ou théâtres de plein air.

LE MEILLEUR VENTILATEUR POUR UN GRAND ESPACE, INTÉRIEUR OU EXTÉRIEUR

- **Pales et pointes des pales** — Huit pales Mini-Ellipto anodisées avec pointes des pales (noir ou argenté).
- **Moteur à entraînement direct** — Blanc ou argenté ; sobre en énergie grâce à la présence d'aimants permanents.
- **Tube de rallonge** — 0,6 m (2 pi) de série ; 0,9 à 4,6 m (3 à 15 pi) en option.
- **Dispositif de commande** — Support de commande mural filaire dans une boîte de dérivation simple standard ou à la surface d'un mur ; raccordement avec câble CAT5 de 10 V.
- **Environnement** — Utilisable aussi bien en intérieur qu'en extérieur.¹
- **Accessoires** — Dispositif de commande mural filaire et Essence DEL. Pour toute information complémentaire, reportez-vous à la fiche technique de l'éclairage à DEL pour Essence.
- **Couleurs** — Les couleurs disponibles de série pour Essence sont l'argenté et le noir. Vous voulez quelque chose de différent ? Personnalisez votre ventilateur avec l'une de nos 11 couleurs classiques disponibles en option, ou travaillez avec nos consultants.
- **Performance** — Essence crée une sensation de fraîcheur qui diminue la température ressentie de 5,6 °C (10 °F). Vous pouvez augmenter le réglage de votre thermostat et réduire vos coûts de climatisation sans sacrifier votre confort.



Options de couleur standard



Carter de moteur blanc avec garniture argent

Carter de moteur argenté avec garniture noir

Dispositif de commande mural filaire (inclus)



Dispositif de commande mural sans fil (en option)



Caractéristiques techniques

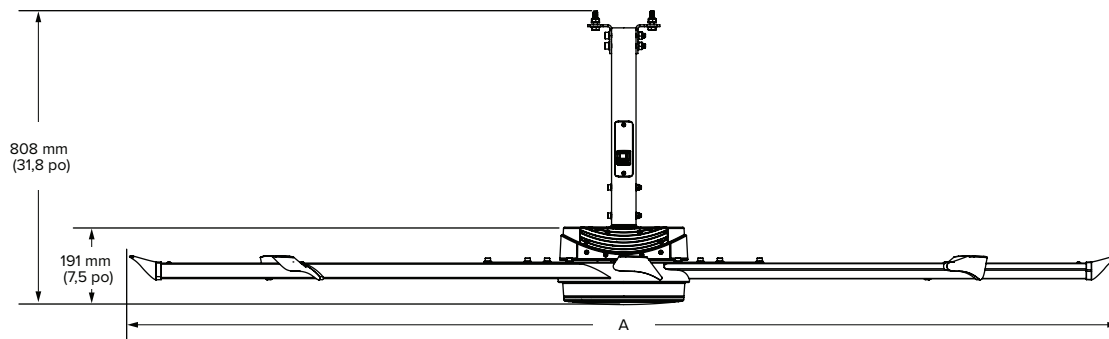
Diamètre (A)	Poids ²	Vitesse maximale	Dégagement autour des pales ³	Puissance d'entrée et calibre requis du disjoncteur	Niveau sonore à la vitesse maximale ⁴
2,4 m (8 pi)	34 kg (75 lb)	158 tr/min	0,6 m (2 pi) sur les côtés 0,6 m (2 pi) en dessous du plafond	110–125 V CA, 1 Φ, 50/60 Hz, 10 A 200–240 V CA, 1 Φ, 50/60 Hz, 10 A	< 35 dBA
3 m (10 pi)	37 kg (81 lb)	107 tr/min			
3,7 m (12 pi)	40 kg (88 lb)	76 tr/min			
4,3 m (14 pi)	44 kg (96 lb)	56 tr/min			

¹ Ne convient pas aux environnements où l'air est salin.

² Le poids n'inclut ni la fixation, ni la tige de prolongation.

³ Convient aux hauteurs sous plafond aussi basses que 3,7 m (12 pi).

⁴ Le niveau sonore des ventilateurs est testé à la vitesse maximale dans un environnement de laboratoire. Les résultats réels sur le terrain peuvent varier en raison des surfaces réfléchissant le son et des conditions environnementales.



Illustré avec une tige de prolongation de 610 mm (2 pi)



Conforme aux normes
UL 507 et CSA 222



Le délai d'approvisionnement peut varier.

La période et les conditions de garantie varient selon les pays et les applications. Pour consulter

l'intégralité des conditions de garantie, rendez-vous sur bigassfans.com/product-warranties.

Les caractéristiques sont susceptibles d'être modifiées sans préavis.

La hauteur du ventilateur ne comprend pas les lumières DEL en option.

Les certifications indiquées ici s'appliquent au ventilateur, mais ne concernent pas les accessoires.



ÉTAT-UNIS
BIGASSFANS.COM
877-244-3267

CANADA
BIGASSFANS.COM/CA
844-924-4277

AUSTRALIE
BIGASSFANS.COM/AU
1-300-244-277

SINGAPOUR
BIGASSFANS.COM/SG
+65 6709 8500