

# Sous-station collective multi-départs

Chauffage – avec possibilité de comptage individuel d'énergie liquide

Application : réseau d'eau de chauffage

Skids sur-mesure toute puissance suivant cahier des charges, PN10, PN16, PN25, PN40

## FABRICATION FRANÇAISE

Développement par notre bureau d'études suivant cahier des charges.

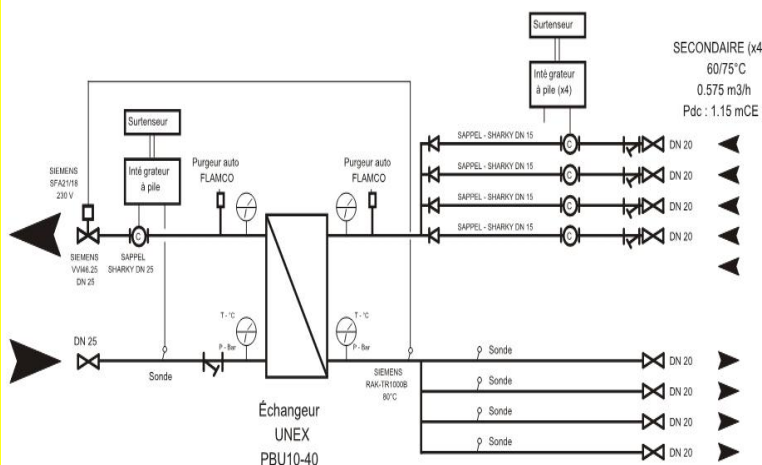
Toutes configurations possibles, entre autres :

- Communication GTB / GTC
- Vannes servo motorisées
- Pompe à vitesse variable
- Compteur d'énergie
- Capot peint
- Calorifugeage
- Programme thermique sur-mesure
- Echangeur brasé ou jointé
- Equilibrage dynamique etc.



## Exemple de schéma de principe

Raccordement hydraulique réseau indirect



[www.azwatt.com](http://www.azwatt.com)

Courriel : [contact@azwatt.com](mailto:contact@azwatt.com) - Fax : +33 (0) 555 762 496

AZWATT S.A.R.L. – Lacour – RN 145 – 87290 SAINT-SORNIN LEULAC – France / RCS : 52930301 – TVA intracom. :

FR545293030018