

Fiche technique :

# **M 26-2**

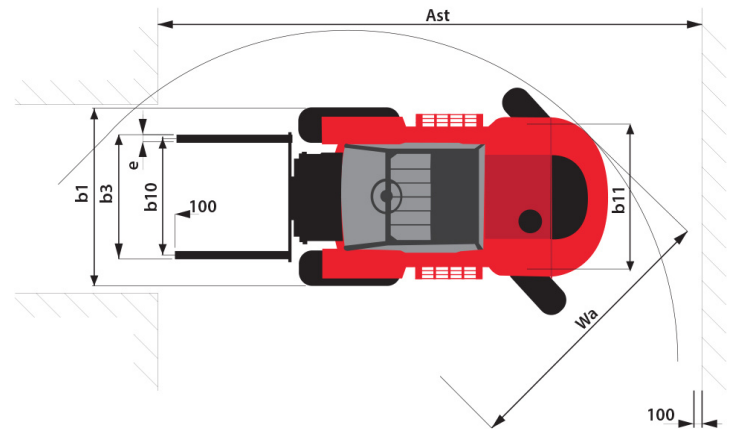
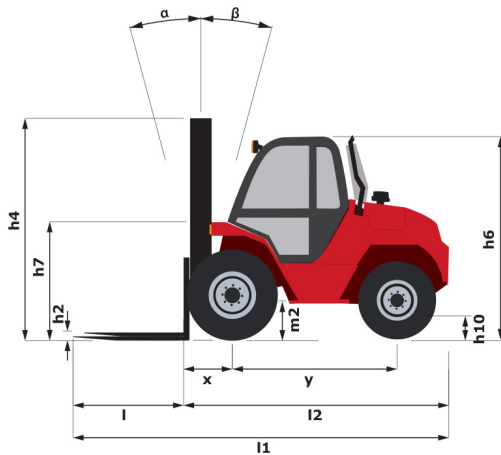
---



| Caractéristiques techniques |  | Métrique         |                          |
|-----------------------------|--|------------------|--------------------------|
| 1.1                         | Fabricant  |                  | Manitou                  |
| 1.2                         | Modèle   |                  | M 26-2                   |
| 1.3                         | Source de puissance  |                  | Diesel                   |
| 1.4                         | Type de conduite   |                  | Assis                    |
| 1.5                         | Capacité max.  | Q                | 2600 kg                  |
| 1.6                         | Centre de gravité de la charge                                   | c                | 500 mm                   |
| 1.8                         | Distance du centre de l'essieu avant aux fourches                | x                | 747 mm                   |
| 1.9                         | Empattement  | y                | 1995 mm                  |
| Poids                       |  |                  |                          |
| 2.1                         | Poids de service   |                  | 5645 kg                  |
| 2.2                         | Poids sur essieu avant (en charge) / arrière (en charge)         |                  | 4200 kg / 1005 kg        |
| 2.3                         | Poids sur essieu avant (à vide) / arrière (à vide)               |                  | 2740 kg / 2905 kg        |
| Roues                       |  |                  |                          |
| 3.1                         | Type de roues  |                  | Pneumatique              |
| 3.2                         | Dimensions roues avant   |                  | 14.5R20 18PR MPT80       |
| 3.3                         | Dimensions roues arrière   |                  | 10R17.5 G291 GY          |
| 3.5                         | Nombre de roues avant / arrières                                 |                  | 2 / 2                    |
| 3.2                         | Nombre de roues motrices   |                  | 2                        |
| 3.6                         | Voie avant   | b10              | 1550 mm                  |
| 3.7                         | Voie (milieu des roues) arrière                                  | b11              | 1570 mm                  |
| Dimensions                  |  |                  |                          |
| 4.1                         | Inclinaison avant du mât (deg) / arrière du mât (deg)            | $\alpha / \beta$ | 6 / 12                   |
| 4.7                         | Hauteur du protège conducteur (cabine)                           | h6               | 2507 mm                  |
| 4.7                         | Hauteur hors tout du protège conducteur standard                 | h6               | 2507 mm                  |
| 4.8                         | Hauteur du siège / hauteur debout                                | h7               | 1484 mm                  |
| 4.12                        | Hauteur d'attelage   | h10              | 735 mm                   |
| 4.19                        | Longueur hors-tout   | l1               | 4701 mm                  |
| 4.20                        | Longueur au talon des fourches                                   | l2               | 3501 mm                  |
| 4.21                        | Largeur hors tout  | b1               | 1923 mm                  |
| 4.22                        | Section de fourches / Largeur de fourches / Longueur de fourches | s / e / l        | 40 mm x 125 mm x 1200 mm |
| 4.23                        | Tablier porte-fourche suivant norme DIN 15173 A/B                |                  | 3                        |
| 4.24                        | Largeur du tablier porte fourches (avec dossier de charge)       | b3               | 1470 mm                  |
| 4.31                        | Garde au sol sous le mât   | m1               | 460 mm                   |
| 4.32                        | Garde au sol au centre de l'empattement                          | m2               | 440 mm                   |
| 4.33                        | Largeur d'allée pour palette 1000 x 1200 en travers              | Ast              | 5360 mm                  |
| 4.34                        | Largeur d'allée pour palette 800 x 1200 en longueur              | Ast              | 5360 mm                  |
| 4.35                        | Rayon de giration  | Wa               | 3220 mm                  |
| 4.36                        | Rayon de braquage intérieur (extérieur pneus)                    | b13              | 300 mm                   |
| Performances                |  |                  |                          |
| 5.1                         | Vitesse de déplacement (en charge / à vide)                      |                  | 10 km/h / 22 km/h        |
| 5.2                         | Vitesse de levée (à vide)  |                  | 0.3 m/s                  |
| 5.3                         | Vitesse de descente (à vide)                                     |                  | 0.4 m/s                  |
| 5.5                         | Force de traction (à vide)                                       |                  | 1334 daN                 |
| 5.7                         | Pente franchissable - en charge / à vide                         |                  | 14 % / 21 %              |

|     |  |  |                                   |
|-----|--|--|-----------------------------------|
|     | <b>Performances</b>  |  |                                   |
| 5.9 | Frein de service   |  | Hydraulique                       |
|     | <b>Moteur</b>  |  |                                   |
| 7.1 | Marque du moteur / Modèle du moteur / Norme moteur         |  | Perkins / 854F-E34T WF / Stage 3B |
| 7.2 | Puissance du moteur conforme à la norme ISO 1585           |  | 55 kW                             |
| 7.3 | Régime nominal   |  | 2200 tr/min                       |
| 7.4 | Nombre de cylindres / Cylindrée                            |  | 4 - 3400 cm <sup>3</sup>          |
|     | Fuel consumption according to VDI cycle                    |  | 6.2 l/h                           |
|     | <b>Divers</b>  |  |                                   |
| 8.2 | Pression hydraulique de travail pour les accessoires (bar) |  | 185 Bar                           |
| 8.3 | Débit d'huile pour accessoire                              |  | 97 l/min                          |
| 8.4 | Niveau sonore moyen à l'oreille du cariste mesuré/garanti  |  | < 76 dB(A)                        |

## Schémas d'encombrement



## Caractéristiques des mâts et capacités résiduelles

| Duplex à visibilité totale                               |    | FVD 30 | FVD 33 | FVD 35 | FVD 37 | FVD 40 | FVD 45 | FVD 50 | FVD 55 | FVD 60 |
|--|----|--------|--------|--------|--------|--------|--------|--------|--------|--------|
| h2 - Levée libre   | mm | 0      | 0      | 0      | 0      | 0      | 0      | 0      | 0      | 0      |
| h1 - Hauteur du mât abaissé                              | mm | 2375   | 2525   | 2625   | 2785   | 2975   | 3225   | 3475   | 3725   | 3975   |
| h3 - Hauteur de Levage                                   | mm | 3000   | 3300   | 3500   | 3700   | 4000   | 4500   | 5000   | 5500   | 6000   |
| h4 - Hauteur mât déployé                                 | mm | 4115   | 4415   | 4615   | 4815   | 5115   | 5615   | 6115   | 6615   | 7115   |
| α / β - Inclinaison du mât en avant / arrière            | °  | 6 / 12 | 6 / 12 | 6 / 12 | 6 / 12 | 6 / 12 | 6 / 12 | 6 / 12 | 6 / 12 | 6 / 12 |
| Capacité résiduelle à hauteur maximale                   | kg | 2600   | 2600   | 2600   | 2600   | 2600   | 2600   | 2200   | 1800   | 1400   |
| Capacité résiduelle sans accessoire (Abaque Industriel)  | kg | 2600   | 2600   | 2600   | 2600   | 2600   | 2600   | 2200   | 1800   | 1400   |
| Capacité résiduelle avec TDL intégré (abaque industriel) | kg | 2600   | 2600   | 2600   | 2600   | 2600   | 2600   | 2000   | 1600   | 1200   |

| Triplex à levée libre                                    |    | FLT 37 | FLT 40 | FLT 43 | FLT 47 | FLT 50 | FLT 55 | FLT 60 | FLT 65 | FLT 70 |
|--|----|--------|--------|--------|--------|--------|--------|--------|--------|--------|
| h2 - Levée libre   | mm | 1283   | 1383   | 1533   | 1633   | 1793   | 1983   | 2233   | 2483   | 2733   |
| h1 - Hauteur du mât abaissé                              | mm | 2275   | 2375   | 2525   | 2625   | 2785   | 2975   | 3225   | 3475   | 3725   |
| h3 - Hauteur de Levage                                   | mm | 3700   | 4000   | 4300   | 4700   | 5000   | 5500   | 6000   | 6500   | 7000   |
| h4 - Hauteur mât déployé                                 | mm | 4732   | 5032   | 5332   | 5732   | 6032   | 6532   | 7032   | 7532   | 8032   |
| α / β - Inclinaison du mât en avant / arrière            | °  | 6 / 12 | 6 / 12 | 6 / 12 | 6 / 12 | 6 / 12 | 6 / 12 | 6 / 12 | 6 / 12 | 6 / 12 |
| Capacité résiduelle à hauteur maximale                   | kg | 2600   | 2600   | 2600   | 2400   | 2200   | 1800   | 1400   | 1250   | 1000   |
| Capacité résiduelle sans accessoire (Abaque Industriel)  | kg | 2600   | 2600   | 2600   | 2400   | 2200   | 1800   | 1400   | 1250   | 1000   |
| Capacité résiduelle avec TDL intégré (abaque industriel) | kg | 2600   | 2600   | 2500   | 2200   | 2000   | 1600   | 1200   | 1100   | 900    |

| Triplex à visibilité totale                             |    | FVT 55 | FVT 67 |
|---|----|--------|--------|
| h2 - Levée libre  | mm | 0      | 0      |
| h1 - Hauteur du mât abaissé                             | mm | 3055   | 3455   |
| h3 - Hauteur de Levage                                  | mm | 5500   | 6700   |
| h4 - Hauteur mât déployé                                | mm | 6725   | 7925   |
| α / β - Inclinaison du mât en avant / arrière           | °  | 6 / 12 | 6 / 12 |
| Capacité résiduelle à hauteur maximale                  | kg | 1800   |        |
| Capacité résiduelle sans accessoire (Abaque Industriel) | kg | 1800   |        |



Siège Social

430 rue de l'Aubinière - 44150 Ancenis Cedex - France

Tel: +33(0)2 40 09 10 11 - Fax: +33 (0)2 40 09 10 97

[www.manitou.com](http://www.manitou.com)



Cette publication présente le descriptif des versions et possibilités de configuration des produits Manitou qui peuvent différer en équipement. Les équipements présentés dans cette brochure peuvent être de série, en option, ou non disponibles suivant les versions. Manitou se réserve le droit, à tout moment et sans préavis, de modifier les spécifications décrites et représentées. Les spécifications portées n'engagent pas le constructeur. Pour plus de détails, contactez votre concessionnaire Manitou. Document non contractuel. Présentation des produits non contractuelle. List des spécifications non exhaustive. Les logos ainsi que l'identité visuelle de l'entreprise sont la propriété de Manitou et ne peuvent être utilisés sans autorisation. Tous droits réservés. Les photos et schémas contenus dans la présente brochure ne sont fournis qu'à des fins de consultation et à titre indicatif.

MANITOU BF SA - Société anonyme à conseil d'administration - Capital social : 39 668 399 euros - 857 802 508 RCS Nantes