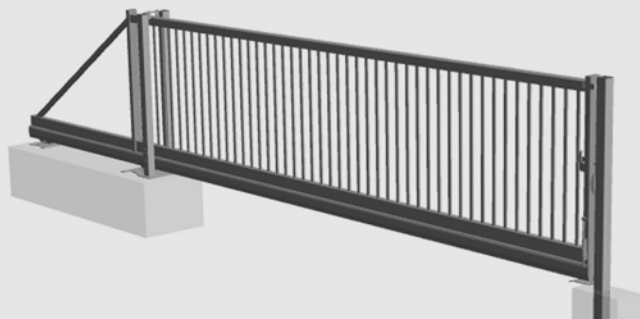


Portails autoportants Elite AELI



Description technique

| | |
|----------------------|--|
| Lisse : | 100X100X3 |
| Montants : | 120X60X2 |
| Barreaux : | 30X20X1,5 |
| Poutre : | LRP160W 160X150X4 TORTEC renforcée par lisse basse 140X80X3 |
| Poteaux* : | 120X120X3 |
| Rail et roues (X2) : | Rollers LRB160/S 4Q TORTEC |
| Olives guides (X2) : | Ø50X60 à roulements |

* 2 portiques guides à partir de 10,50m de passage

Options et accessoires disponibles

| | | | |
|----------------------------------|-----|----------|--|
| Grillagé* (par défaut barreaudé) | | Oui | |
| Crémaillère module 4 | p39 | Oui | |
| Lisse défensive | p39 | Oui | |
| Serrure à code mécanique | p40 | Oui | |
| Serrure accès pompiers | p40 | Oui | |
| Ventouse électromagnétique | p40 | Oui | |
| Verrou de sol | p41 | De série | |
| Trappes de visite (poteaux) | p41 | Oui | |

* Maille 50X50, fils Ø3,9

Certifié CSTB avec les motoristes ci-dessous



Informations utiles

900X..X700mm | voir p.11

(les dimensions recommandées du plot béton pour le châssis-rollers : l (largeur) X L (longueur) X p (profondeur) pour les passages <10,50m)

0,304m³ | voir p.11

(le cubage total de béton pour les passages <10,50m, **plot châssis-rollers exclu**)

50mm & 110mm

(respectivement la garde-au-sol du vantail et l'espace libre entre les barreaux)

333Kg à 709Kg | voir p.10

(le poids du vantail de hauteur 2,00m pour les passages 5,00m et 11,00m)

8 | voir p.6

(le nombre de teintes standard pour cette référence)

Refoulement à droite

(le sens d'ouverture par défaut du portail)

Extérieur

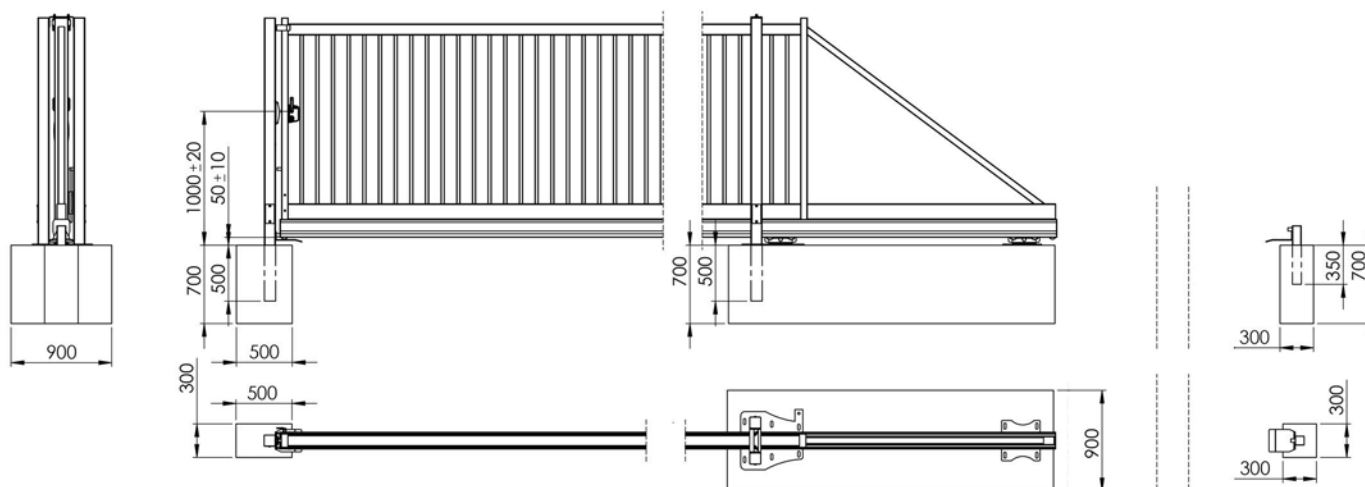
(la position d'observation des plans Kolys - Ex. sur le plan, la vue de face est celle observée depuis l'extérieur du site)

Passages standard

8,50m, 9,00m, 9,50m, 10,00m, 11,00m

Hauteurs standard

1,00m, 1,25m, 1,50m, 1,75m, 2,00m, 2,25m et 2,50m



TOUTES LES COTES, TOUS LES PLANS
www.kolys.fr

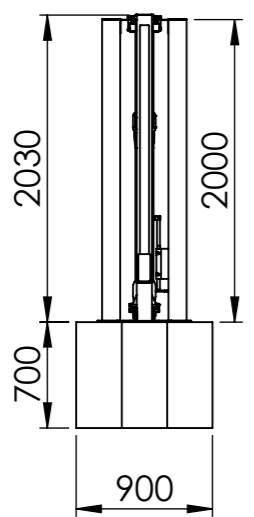
☉ Vue de l'extérieur

- COULEURS STANDARD**
- vert 6005
 - blanc 9010
 - jaune 1021
 - rouge 3000
 - bleu 5010
 - gris 7016
 - gris 7030
 - noir 9005
 - RAL _____

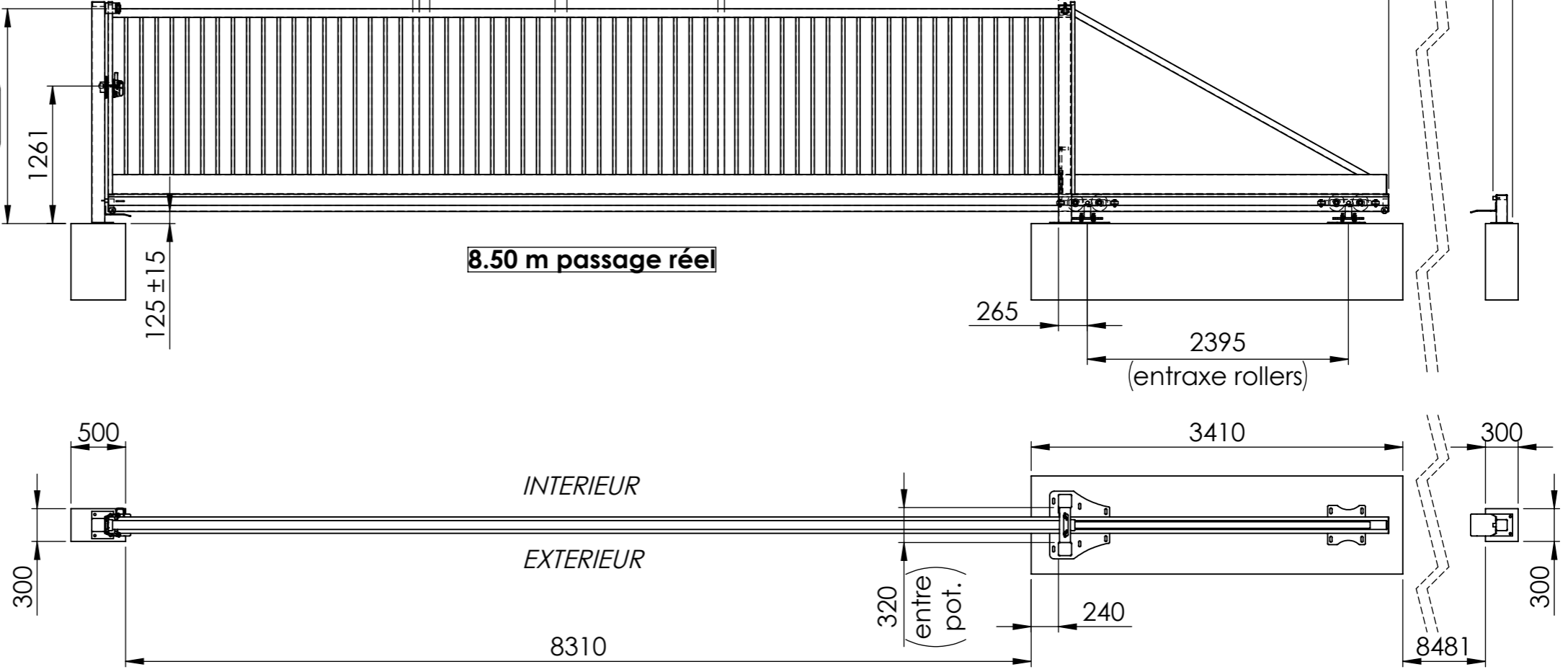
- CARACTERISTIQUES TECHNIQUES**
- Montants 100X40 & Lisse 80X80
 - Barreaux 30X20 & Renforts 60X60
 - Poutre TORTEC 150X160 ref. 180X80
 - Poteaux 120X120
 - Rollers doubles TORTEC LRB & châssis
 - Olives téflon Ø50X60
 - Serrure, gâche et verrou Locinox
 - Obturbateurs polyamide

Cubages béton donnés à titre informatif. Ils ne sauraient engager la société Kolys qui ne peut connaître les contraintes d'implantation de ses produits (exposition aux vents, nature du sol, etc.).

\\192.168.26.252\Koly s\Etudes techniques\Fichiers Solidworks\Bibliothèque e Solidworks Kolys\Bibliothèque produits finis\Autoportants V2\Autoportants - AELIV2\AELIV2_8.5X2\ AELI



H.S



OPTIONS

- cocher la(les) option(s) choisie(s)*
- Crémaillère
 - Lisse défensive
 - Rail à visser
 - Roues + rail gorge ronde
 - Serrure code mécanique
 - Serrure électrique
 - Serrure accès pompiers
 - Suppression serrure
 - Suppression verrou de sol
 - Trappes de visite
 - Platine moteur

OUVERTURE

- Refoulement à **droite**
- Refoulement à **gauche**

FIXATION

- A sceller
- A visser (sur platines)

HAUTEUR H.S.

- 1,00m 1,25m 1,50m
- 1,75m 2,00m 2,25m
- 2,50m

A NOTER

Tous les montants Kolys dépassent de 50mm de la lisse. En cas de défaillance, le vantail est retenu et ne peut chuter. / Aucune soudure affleurante sur les produits Kolys : + de rigidité & meilleure résistance à la corrosion.

| | |
|--------------------------|---------------------------------|
| CODE CLIENT _____ | ACCEPTATION |
| NOM CLIENT _____ | <i>signature + nom + cachet</i> |
| REF. PLAN _____ | |
| REF. AFF. _____ | |
| QTE. _____ | |

Plan commercial autoportant Elite standard
Ref. AELI 8.50x2 m

Par convention, les éléments mis en plan sont cotés en millimètres. La tolérance de fabrication et de +/- 1mm pour les pièces débités et usin. La déformation tolérée sur la longueur des pièces est de +/- 1mm / mètre.

| | |
|--------------------------------|--|
| Finition : Traitement Kolys | Masse Piece : NS |
| Couleur : NS | Date enregistrement : 15/05/2018 08:57:57 |
| Indice : NS | Echelle/Format : 1:35 /A3 |

Ce plan est propriété de la société Kolys. Copie et utilisation exclusivement sur accord écrit. Les conditions d'implantation et d'utilisation étant inconnues, il ne saurait engager la responsabilité de Kolys.

COULEURS STANDARD

- vert 6005
- blanc 9010
- jaune 1021
- rouge 3000
- bleu 5010
- gris 7016
- gris 7030
- noir 9005
- RAL _____

CARACTERISTIQUES TECHNIQUES

Montants 100X40 & Lisse 80X80
 Barreaux 30X20 & Renforts 60X60
 Poutre TORTEC 150X160 ref. 180X80
 Poteaux 120X120
 Rollers doubles TORTEC LRB & châssis
 Olives téflon Ø50X60
 Serrure, gâche et verrou Locinox
 Obturateurs polyamide

Cubages béton donnés à titre informatif. Ils ne sauraient engager la société Kolys qui ne peut connaître les contraintes d'implantation de ses produits (exposition aux vents, nature du sol, etc.).

\\192.168.26.252\Koly
 s\Etudes
 techniques\Fichiers
 Solidworks\Bibliothèque
 e Solidworks
 Kolys\Bibliothèque
 produits
 finis\Autoportants
 V2\Autoportants -
 AELIV2\AELIV2_9.5X2\
 AELI

OPTIONS

cocher la(les) option(s) choisie(s)

- Crémaillère
- Lisse défensive
- Rail à visser
- Roues + rail gorge ronde
- Serrure code mécanique
- Serrure électrique
- Serrure accès pompiers
- Suppression serrure
- Suppression verrou de sol
- Trappes de visite
- Platine moteur

OUVERTURE

- Refoulement à **droite**
- Refoulement à **gauche**

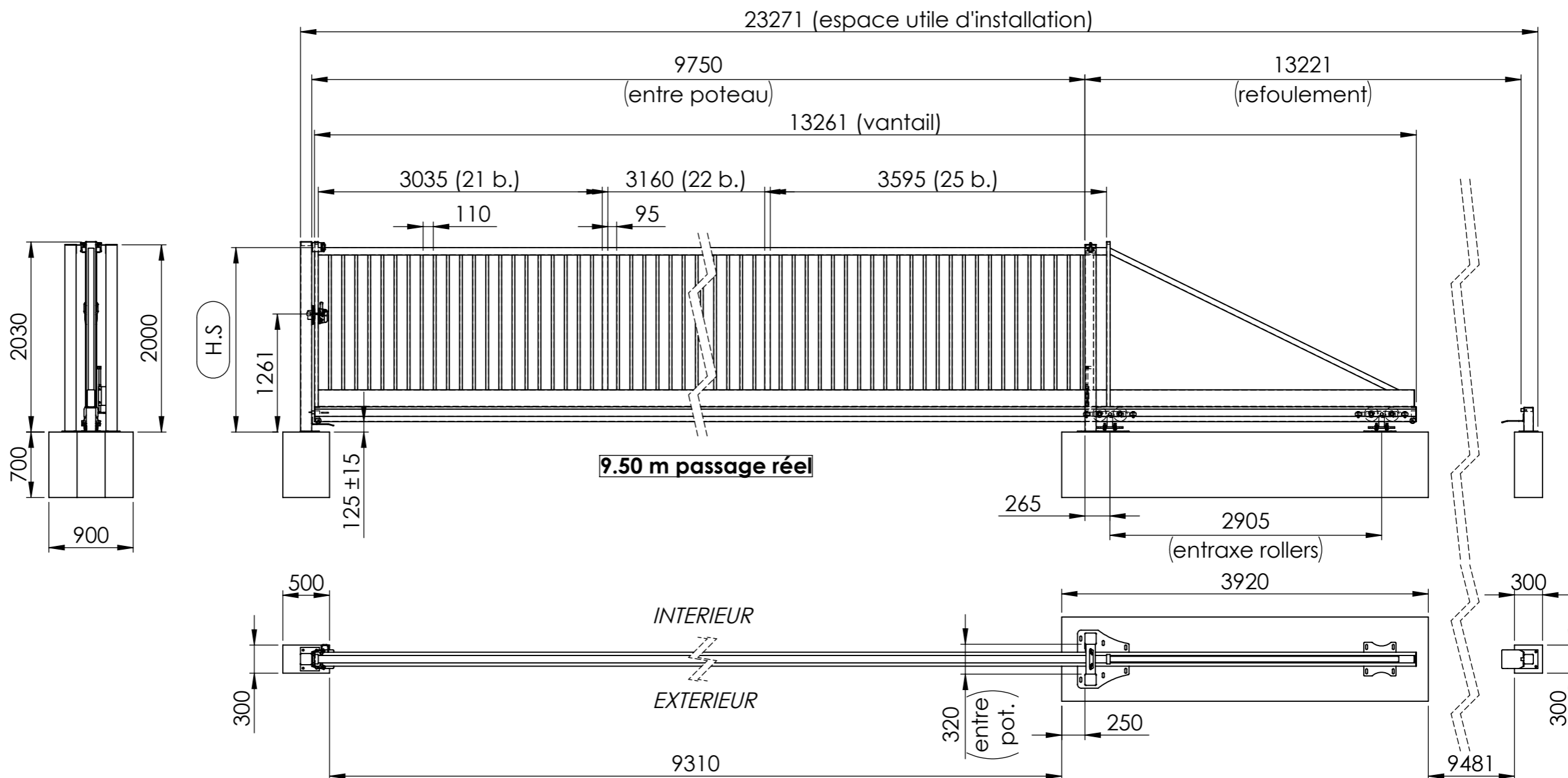
FIXATION

- A sceller
- A visser (sur platines)

HAUTEUR H.S.

- 1,00m 1,25m 1,50m
- 1,75m 2,00m 2,25m
- 2,50m

☉ Vue de l'extérieur



| | |
|--------------------------|---------------------------------|
| CODE CLIENT _____ | ACCEPTATION |
| NOM CLIENT _____ | <i>signature + nom + cachet</i> |
| REF. PLAN _____ | |
| REF. AFF. _____ | |
| QTE. _____ | |

| | | | |
|---|--|------------------|-----------------------|
| Plan commercial autoportant Elite standard | | Dessinateur : | |
| Ref. AELI 9.50x2 m | | Pascal PAQUEREAU | |
| | Par convention, les éléments mis en plan sont cotés en millimètres. La tolérance de fabrication et de +/- 1mm pour les pièces débités et usin. La déformation tolérée sur la longueur des pièces est de +/- 1mm / mètre. | | Masse Piece : |
| | Finition : | Traitement Kolys | NS |
| | Couleur : | NS | Date enregistrement : |
| Ce plan est propriété de la société Kolys. Copie et utilisation exclusivement sur accord écrit. Les conditions d'implantation et d'utilisation étant inconnues, il ne saurait engager la responsabilité de Kolys. | | Indice : | Echelle/Format : |
| | | NS | 1:35 /A3 |

COULEURS STANDARD

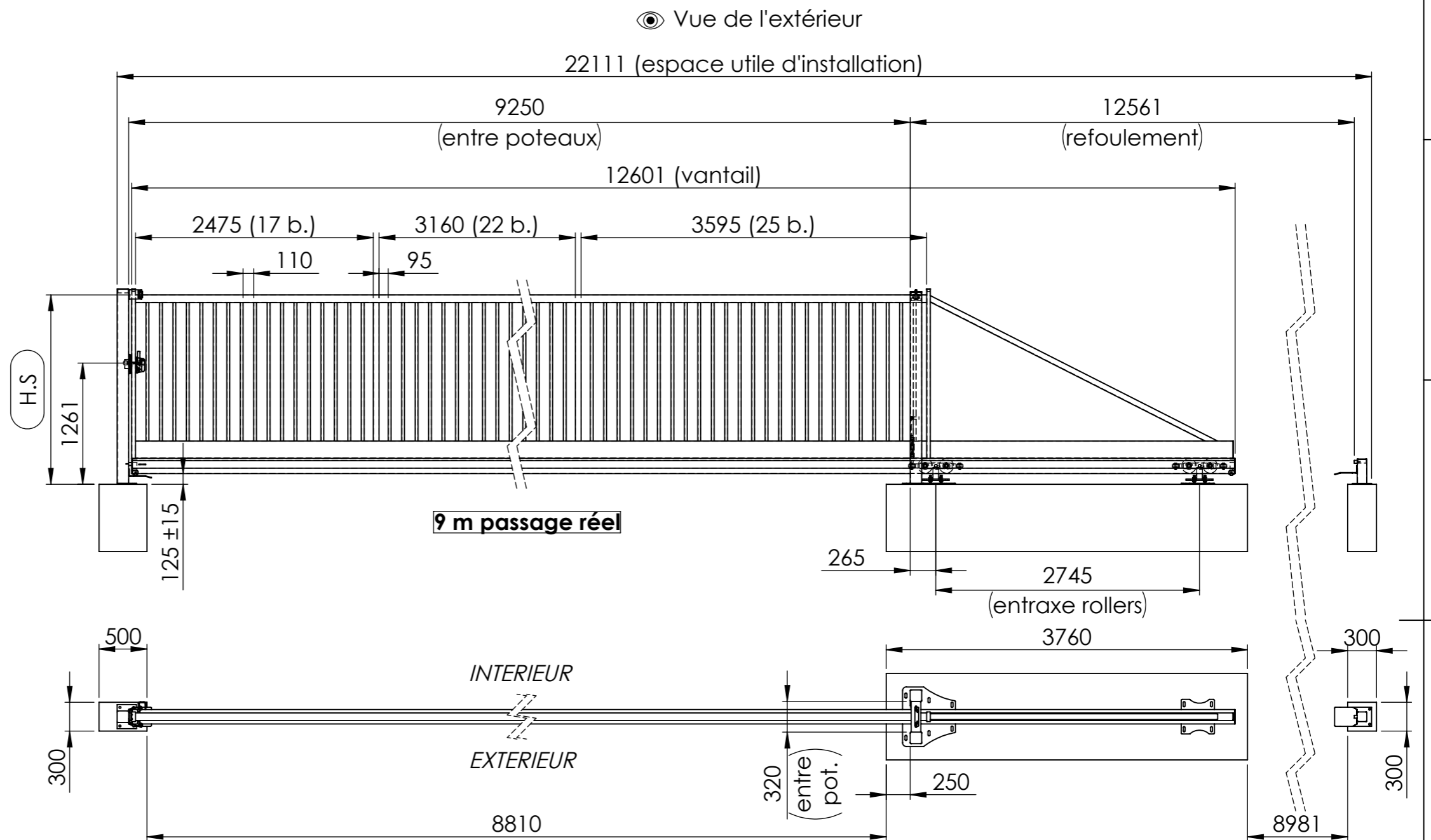
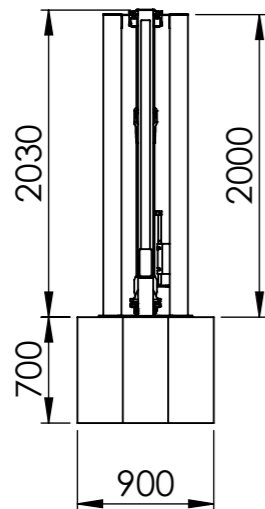
- vert 6005
- blanc 9010
- jaune 1021
- rouge 3000
- bleu 5010
- gris 7016
- gris 7030
- noir 9005
- RAL _____

CARACTERISTIQUES TECHNIQUES

Montants 100X40 & Lisse 80X80
 Barreaux 30X20 & Renforts 60X60
 Poutre TORTEC 150X160 ref. 180X80
 Poteaux 120X120
 Rollers doubles TORTEC LRB & châssis
 Olives téflon Ø50X60
 Serrure, gâche et verrou Locinox
 Obturateurs polyamide

Cubages béton donnés à titre informatif. Ils ne sauraient engager la société Kolys qui ne peut connaître les contraintes d'implantation de ses produits (exposition aux vents, nature du sol, etc.).

\\192.168.26.252\Koly
 s\Etudes
 techniques\Fichiers
 Solidworks\Bibliothèque
 e Solidworks
 Kolys\Bibliothèque
 produits
 finis\Autoportants
 V2\Autoportants -
 AELIV2\AELIV2_9X2\
 AELI



OPTIONS

cocher la(les) option(s) choisie(s)

- Crémaillère
- Lisse défensive
- Rail à visser
- Roues + rail gorge ronde
- Serrure code mécanique
- Serrure électrique
- Serrure accès pompiers
- Suppression serrure
- Suppression verrou de sol
- Trappes de visite
- Platine moteur

OUVERTURE

- Refoulement à **droite**
- Refoulement à **gauche**

FIXATION

- A sceller
- A visser (sur platines)

HAUTEUR H.S.

- 1,00m 1,25m 1,50m
- 1,75m 2,00m 2,25m
- 2,50m

A NOTER

Tous les montants Kolys dépassent de 50mm de la lisse. En cas de défaillance, le vantail est retenu et ne peut chuter. / Aucune soudure affleurante sur les produits Kolys : + de rigidité & meilleure résistance à la corrosion.

CODE CLIENT _____
NOM CLIENT _____
REF. PLAN _____
REF. AFF. _____
QTE. _____

ACCEPTATION

signature + nom + cachet

Plan commercial autoportant Elite standard
Ref. AELI 9x2 m

Dessinateur :
 Pascal PAQUEREAU



Par convention, les éléments mis en plan sont cotés en millimètres. La tolérance de fabrication et de +/- 1mm pour les pièces débités et usin. La déformation tolérée sur la longueur des pièces est de +/- 1mm / mètre.

| | |
|--------------------------------|--|
| Finition : Traitement Kolys | Masse Piece : NS |
| Couleur : NS | Date enregistrement : 17/05/2018 07:53:15 |
| Indice : NS | Echelle/Format : 1:35 /A3 |

Ce plan est propriété de la société Kolys. Copie et utilisation exclusivement sur accord écrit. Les conditions d'implantation et d'utilisation étant inconnues, il ne saurait engager la responsabilité de Kolys.

COULEURS STANDARD

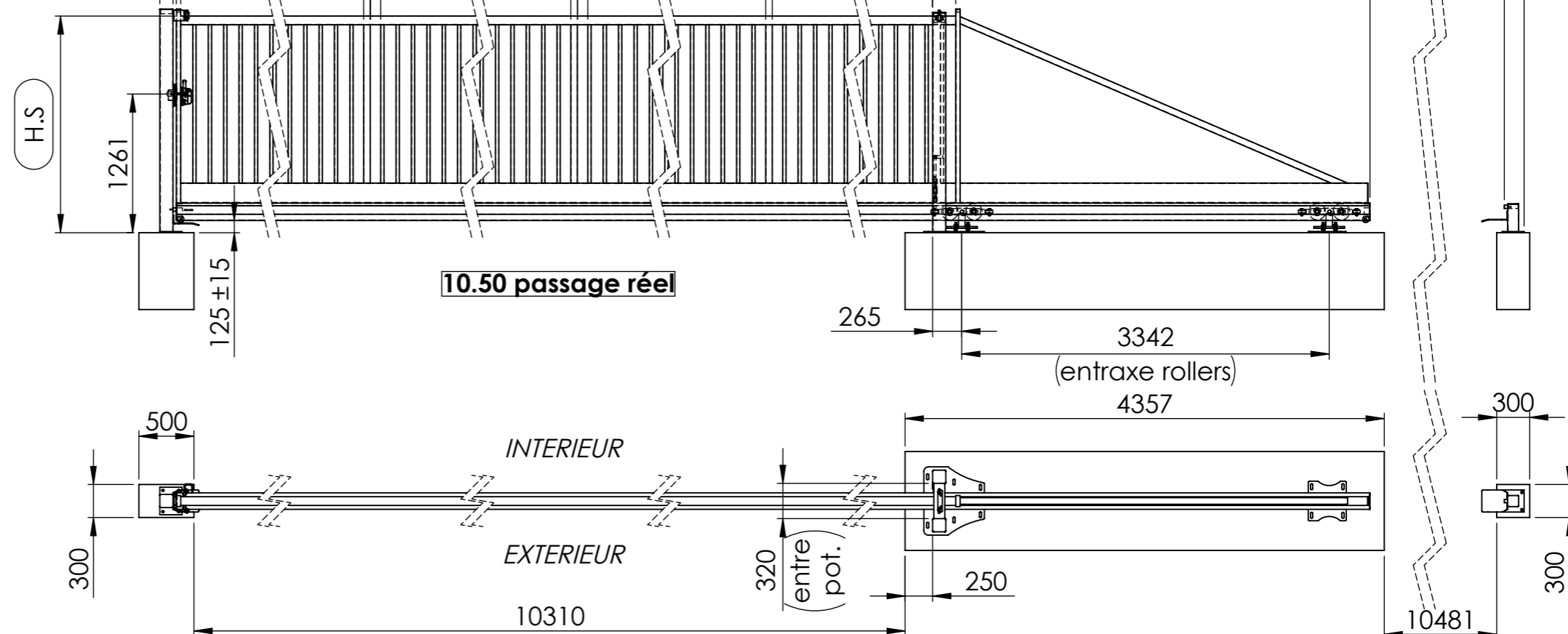
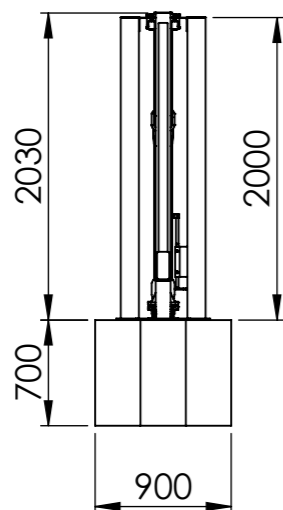
- vert 6005
- blanc 9010
- jaune 1021
- rouge 3000
- bleu 5010
- gris 7016
- gris 7030
- noir 9005
- RAL _____

CARACTERISTIQUES TECHNIQUES

- Montants 100X40 & Lisse 80X80
- Barreaux 30X20 & Renforts 60X60
- Poutre TORTEC 150X160 ref. 180X80
- Poteaux 120X120
- Rollers doubles TORTEC LRB & châssis
- Olives téflon Ø50X60
- Serrure, gâche et verrou Locinox
- Obturbateurs polyamide

Cubages béton donnés à titre informatif. Ils ne sauraient engager la société Kolys qui ne peut connaître les contraintes d'implantation de ses produits (exposition aux vents, nature du sol, etc.).

\\192.168.26.252\Koly s\Etudes techniques\Fichiers Solidworks\Bibliothèque e Solidworks Kolys\Bibliothèque produits finis\Autoportants V2\Autoportants - AELIV2\AELIV2_10.5X2 \AELI



OPTIONS

cocher la(les) option(s) choisie(s)

- Crémaillère
- Lisse défensive
- Rail à visser
- Roues + rail gorge ronde
- Serrure code mécanique
- Serrure électrique
- Serrure accès pompiers
- Suppression serrure
- Suppression verrou de sol
- Trappes de visite
- Platine moteur

OUVERTURE

- Refoulement à **droite**
- Refoulement à **gauche**

FIXATION

- A sceller
- A visser (sur platines)

HAUTEUR H.S.

- 1,00m 1,25m 1,50m
- 1,75m 2,00m 2,25m
- 2,50m

A NOTER

Tous les montants Kolys dépassent de 50mm de la lisse. En cas de défaillance, le vantail est retenu et ne peut chuter. / Aucune soudure affleurante sur les produits Kolys : + de rigidité & meilleure résistance à la corrosion.

CODE CLIENT _____
 NOM CLIENT _____
 REF. PLAN _____
 REF. AFF. _____
 QTE. _____

ACCEPTATION

signature + nom + cachet

Plan commercial autoportant Elite standard
Ref. AELI 10.50x2 m

Dessinateur :
 Pascal PAQUEREAU



KOLYS
 SOLUTIONS PERIMETRIQUES

Par convention, les éléments mis en plan sont cotés en millimètres. La tolérance de fabrication et de +/- 1mm pour les pièces débités et usin. La déformation tolérée sur la longueur des pièces est de +/- 1mm / mètre.

Finition :
 Traitement Kolys

Masse Piece :
 NS

Couleur :
 NS

Date enregistrement :
 15/05/2018 09:22:55

Indice :
 NS

Echelle/Format :
 1:35 /A3

Ce plan est propriété de la société Kolys. Copie et utilisation exclusivement sur accord écrit. Les conditions d'implantation et d'utilisation étant inconnues, il ne saurait engager la responsabilité de Kolys.

COULEURS STANDARD

- vert 6005
- blanc 9010
- jaune 1021
- rouge 3000
- bleu 5010
- gris 7016
- gris 7030
- noir 9005
- RAL _____

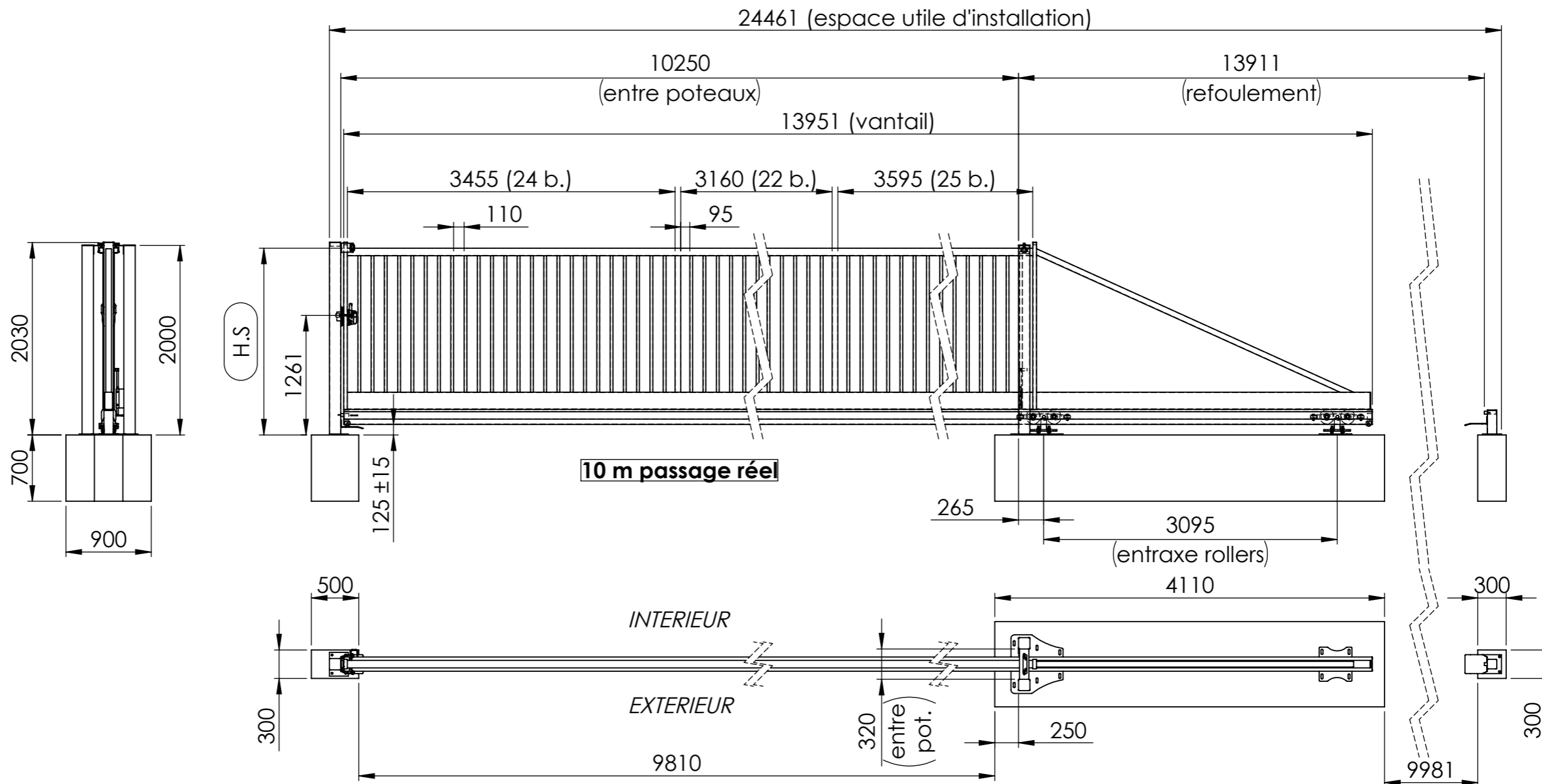
CARACTERISTIQUES TECHNIQUES

- Montants 100X40 & Lisse 80X80
- Barreaux 30X20 & Renforts 60X60
- Poutre TORTEC 150X160 ref. 180X80
- Poteaux 120X120
- Rollers doubles TORTEC LRB & châssis
- Olives téflon Ø50X60
- Serrure, gâche et verrou Locinox
- Obturbateurs polyamide

Cubages béton donnés à titre informatif. Ils ne sauraient engager la société Kolys qui ne peut connaître les contraintes d'implantation de ses produits (exposition aux vents, nature du sol, etc.).

\\192.168.26.252\Koly s\Etudes techniques\Fichiers Solidworks\Bibliothèque e Solidworks Kolys\Bibliothèque produits finis\Autoportants V2\Autoportants - AELIV2\AELIV2_10X2\AELI

☉ Vue de l'extérieur



OPTIONS

cocher la(les) option(s) choisie(s)

- Crémaillère
- Lisse défensive
- Rail à visser
- Roues + rail gorge ronde
- Serrure code mécanique
- Serrure électrique
- Serrure accès pompiers
- Suppression serrure
- Suppression verrou de sol
- Trappes de visite
- Platine moteur

OUVERTURE

- Refoulement à **droite**
- Refoulement à **gauche**

FIXATION

- A sceller
- A visser (sur platines)

HAUTEUR H.S.

- 1,00m 1,25m 1,50m
- 1,75m 2,00m 2,25m
- 2,50m

A NOTER

Tous les montants Kolys dépassent de 50mm de la lisse. En cas de défaillance, le vantail est retenu et ne peut chuter. / Aucune soudure affleurante sur les produits Kolys : + de rigidité & meilleure résistance à la corrosion.

CODE CLIENT _____
NOM CLIENT _____
REF. PLAN _____
REF. AFF. _____
QTE. _____

ACCEPTATION

signature + nom + cachet

Plan commercial autoportant Elite standard
Ref. AELI 10x2 m

Dessinateur :
Pascal PAQUEREAU

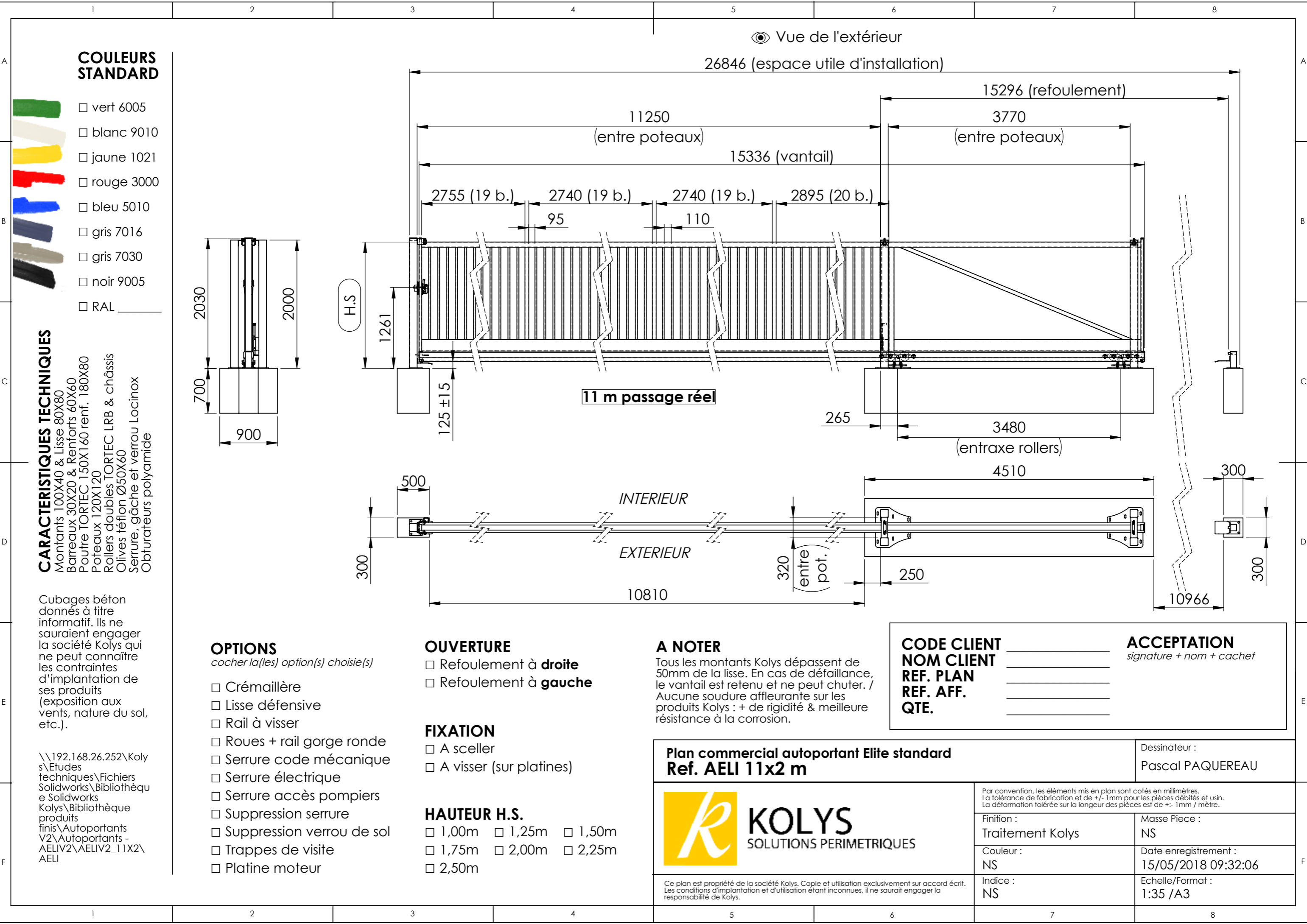


KOLYS
 SOLUTIONS PERIMETRIQUES

Par convention, les éléments mis en plan sont cotés en millimètres. La tolérance de fabrication et de +/- 1mm pour les pièces débités et usin. La déformation tolérée sur la longueur des pièces est de +/- 1mm / mètre.

| | |
|--------------------------------|--|
| Finition : Traitement Kolys | Masse Piece : NS |
| Couleur : NS | Date enregistrement : 17/05/2018 07:58:43 |
| Indice : NS | Echelle/Format : 1:35 /A3 |

Ce plan est propriété de la société Kolys. Copie et utilisation exclusivement sur accord écrit. Les conditions d'implantation et d'utilisation étant inconnues, il ne saurait engager la responsabilité de Kolys.



COULEURS STANDARD

- vert 6005
- blanc 9010
- jaune 1021
- rouge 3000
- bleu 5010
- gris 7016
- gris 7030
- noir 9005
- RAL _____

CARACTERISTIQUES TECHNIQUES

- Montants 100X40 & Lisse 80X80
- Barreaux 30X20 & Renforts 60X60
- Poutre TORTEC 150X160 ref. 180X80
- Poteaux 120X120
- Rollers doubles TORTEC LRB & châssis
- Olives téflon Ø50X60
- Serrure, gâche et verrou Locinox
- Obturbateurs polyamide

Cubages béton donnés à titre informatif. Ils ne sauraient engager la société Kolys qui ne peut connaître les contraintes d'implantation de ses produits (exposition aux vents, nature du sol, etc.).

\\192.168.26.252\Koly s\Etudes techniques\Fichiers Solidworks\Bibliothèque e Solidworks Kolys\Bibliothèque produits finis\Autoportants V2\Autoportants - AELIV2\AELIV2_11X2\ AELI

OPTIONS

cocher la(les) option(s) choisie(s)

- Crémaillère
- Lisse défensive
- Rail à visser
- Roues + rail gorge ronde
- Serrure code mécanique
- Serrure électrique
- Serrure accès pompiers
- Suppression serrure
- Suppression verrou de sol
- Trappes de visite
- Platine moteur

OUVERTURE

- Refoulement à **droite**
- Refoulement à **gauche**

FIXATION

- A sceller
- A visser (sur platines)

HAUTEUR H.S.

- 1,00m 1,25m 1,50m
- 1,75m 2,00m 2,25m
- 2,50m

A NOTER

Tous les montants Kolys dépassent de 50mm de la lisse. En cas de défaillance, le vantaill est retenu et ne peut chuter. / Aucune soudure affleurante sur les produits Kolys : + de rigidité & meilleure résistance à la corrosion.

CODE CLIENT _____
NOM CLIENT _____
REF. PLAN _____
REF. AFF. _____
QTE. _____

ACCEPTATION
signature + nom + cachet

Plan commercial autoportant Elite standard
Ref. AELI 11x2 m

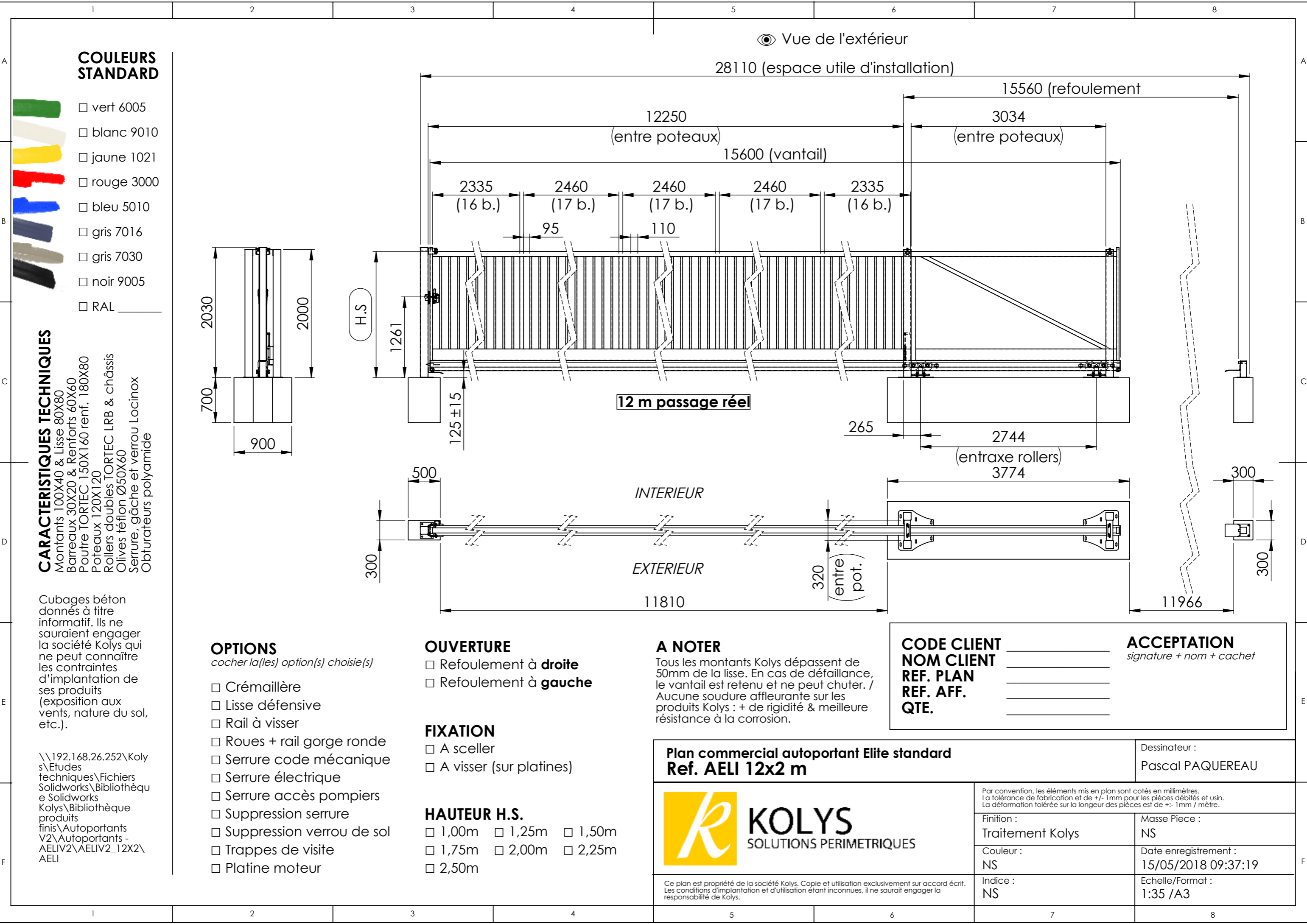
Dessinateur :
Pascal PAQUEREAU



Par convention, les éléments mis en plan sont cotés en millimètres. La tolérance de fabrication et de +/- 1mm pour les pièces débités et usin. La déformation tolérée sur la longueur des pièces est de +/- 1mm / mètre.

| | |
|---------------------------------------|---|
| Finition : Traitement Kolys | Masse Piece : NS |
| Couleur : NS | Date enregistrement : 15/05/2018 09:32:06 |
| Indice : NS | Echelle/Format : 1:35 /A3 |

Ce plan est propriété de la société Kolys. Copie et utilisation exclusivement sur accord écrit. Les conditions d'implantation et d'utilisation étant inconnues, il ne saurait engager la responsabilité de Kolys.



COULEURS STANDARD

- vert 6005
- blanc 9010
- jaune 1021
- rouge 3000
- bleu 5010
- gris 7016
- gris 7030
- noir 9005
- RAL _____

CARACTERISTIQUES TECHNIQUES

- Montants 100X40 & Lisse 80X80
- Barreaux 30X20 & Renforts 60X60
- Poutre TORTEC 150X160 renf. 180X80
- Poteaux 120X120
- Rollers doubles TORTEC LRB & châssis
- Olives téflon Ø50X60
- Serrure, gâche et verrou Locinox
- Obturbateurs polyamide

Cubages béton donnés à titre informatif. Ils ne sauraient engager la société Kolys qui ne peut connaître les contraintes d'implantation de ses produits (exposition aux vents, nature du sol, etc.).

\\192.168.26.252\Koly s\Etudes techniques\Fichiers Solidworks\Bibliothèque e Solidworks Kolys\Bibliothèque produits finis\Autoportants V2\Autoportants - AELIV2\AELIV2_12X2\ AELI

OPTIONS

cocher la(les) option(s) choisie(s)

- Crémaillère
- Lisse défensive
- Rail à visser
- Roues + rail gorge ronde
- Serrure code mécanique
- Serrure électrique
- Serrure accès pompiers
- Suppression serrure
- Suppression verrou de sol
- Trappes de visite
- Platine moteur

OUVERTURE

- Refoulement à **droite**
- Refoulement à **gauche**

FIXATION

- A sceller
- A visser (sur platines)

HAUTEUR H.S.

- 1,00m 1,25m 1,50m
- 1,75m 2,00m 2,25m
- 2,50m

A NOTER

Tous les montants Kolys dépassent de 50mm de la lisse. En cas de défaillance, le vantail est retenu et ne peut chuter. / Aucune soudure affleurante sur les produits Kolys : + de rigidité & meilleure résistance à la corrosion.

CODE CLIENT _____
NOM CLIENT _____
REF. PLAN _____
REF. AFF. _____
QTE. _____

ACCEPTATION
signature + nom + cachet

Plan commercial autoportant Elite standard
Ref. AELI 12x2 m

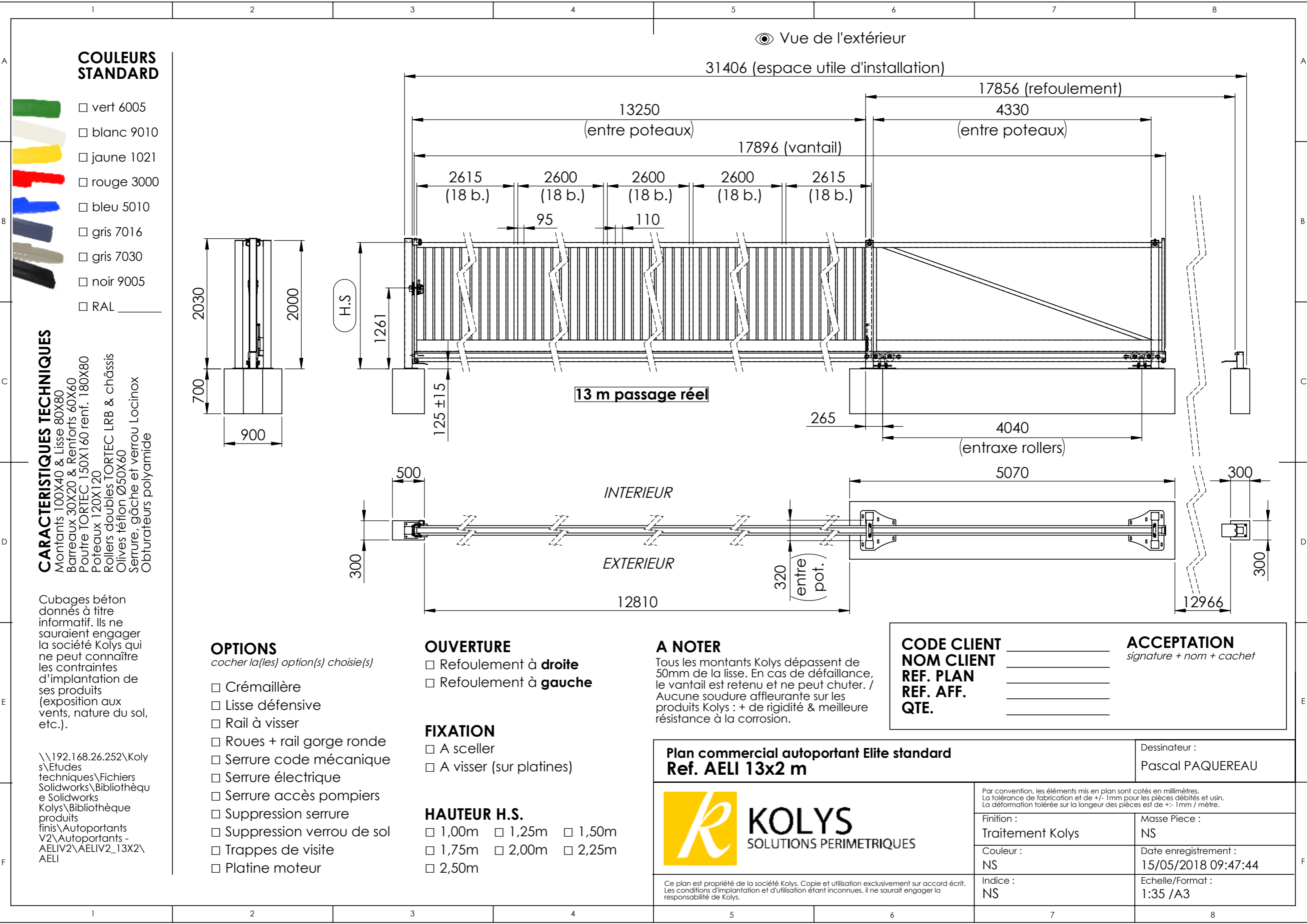
Dessinateur :
Pascal PAQUEREAU



Par convention, les éléments mis en plan sont cotés en millimètres. La tolérance de fabrication et de +/- 1mm pour les pièces débités et usin. La déformation tolérée sur la longueur des pièces est de +/- 1mm / mètre.

| | |
|---------------------------------------|---|
| Finition : Traitement Kolys | Masse Piece : NS |
| Couleur : NS | Date enregistrement : 15/05/2018 09:37:19 |
| Indice : NS | Echelle/Format : 1:35 /A3 |

Ce plan est propriété de la société Kolys. Copie et utilisation exclusivement sur accord écrit. Les conditions d'implantation et d'utilisation étant inconnues, il ne saurait engager la responsabilité de Kolys.



COULEURS STANDARD

- vert 6005
- blanc 9010
- jaune 1021
- rouge 3000
- bleu 5010
- gris 7016
- gris 7030
- noir 9005
- RAL _____

CARACTERISTIQUES TECHNIQUES

- Montants 100X40 & Lisse 80X80
- Barreaux 30X20 & Renforts 60X60
- Poutre TORTEC 150X160 renf. 180X80
- Poteaux 120X120
- Rollers doubles TORTEC LRB & châssis
- Olives téflon Ø50X60
- Serrure, gâche et verrou Locinox
- Obturbateurs polyamide

Cubages béton donnés à titre informatif. Ils ne sauraient engager la société Kolys qui ne peut connaître les contraintes d'implantation de ses produits (exposition aux vents, nature du sol, etc.).

\\192.168.26.252\Koly s\Etudes techniques\Fichiers Solidworks\Bibliothèque e Solidworks Kolys\Bibliothèque produits finis\Autoportants V2\Autoportants - AELIV2\AELIV2_13X2\ AELI

OPTIONS

cocher la(les) option(s) choisie(s)

- Crémaillère
- Lisse défensive
- Rail à visser
- Roues + rail gorge ronde
- Serrure code mécanique
- Serrure électrique
- Serrure accès pompiers
- Suppression serrure
- Suppression verrou de sol
- Trappes de visite
- Platine moteur

OUVERTURE

- Refoulement à **droite**
- Refoulement à **gauche**

FIXATION

- A sceller
- A visser (sur platines)

HAUTEUR H.S.

- 1,00m 1,25m 1,50m
- 1,75m 2,00m 2,25m
- 2,50m

A NOTER

Tous les montants Kolys dépassent de 50mm de la lisse. En cas de défaillance, le vantail est retenu et ne peut chuter. / Aucune soudure affleurante sur les produits Kolys : + de rigidité & meilleure résistance à la corrosion.

CODE CLIENT _____
NOM CLIENT _____
REF. PLAN _____
REF. AFF. _____
QTE. _____

ACCEPTATION
signature + nom + cachet

Plan commercial autoportant Elite standard
Ref. AELI 13x2 m

Dessinateur :
Pascal PAQUEREAU



KOLYS
SOLUTIONS PERIMETRIQUES

Par convention, les éléments mis en plan sont cotés en millimètres. La tolérance de fabrication et de +/- 1mm pour les pièces débités et usin. La déformation tolérée sur la longueur des pièces est de +/- 1mm / mètre.

| | |
|--------------------------------|--|
| Finition : Traitement Kolys | Masse Piece : NS |
| Couleur : NS | Date enregistrement : 15/05/2018 09:47:44 |
| Indice : NS | Echelle/Format : 1:35 /A3 |

Ce plan est propriété de la société Kolys. Copie et utilisation exclusivement sur accord écrit. Les conditions d'implantation et d'utilisation étant inconnues, il ne saurait engager la responsabilité de Kolys.

☉ Vue de l'extérieur

33781 (espace utile d'installation)

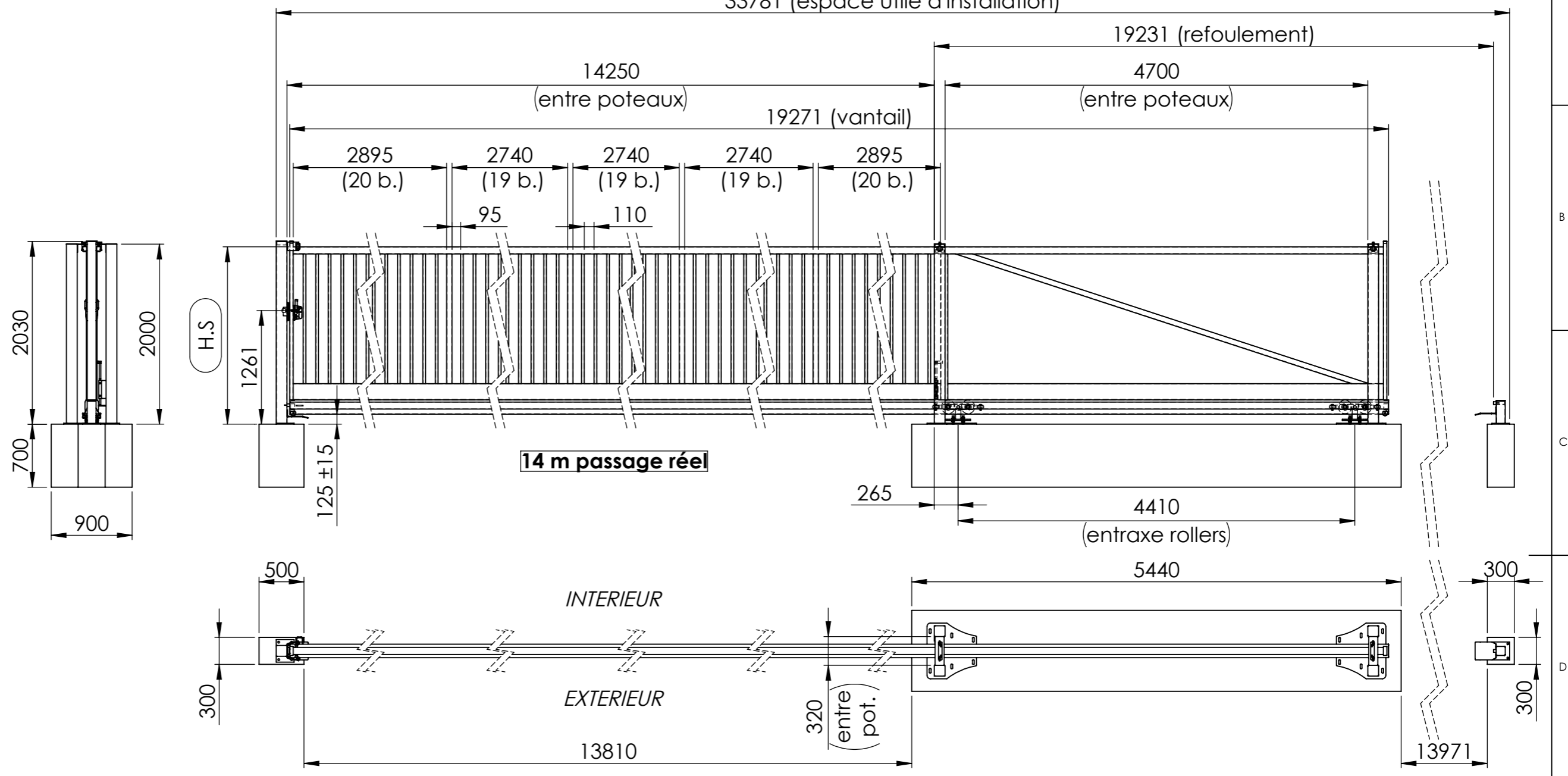
COULEURS STANDARD

- vert 6005
- blanc 9010
- jaune 1021
- rouge 3000
- bleu 5010
- gris 7016
- gris 7030
- noir 9005
- RAL _____

CARACTERISTIQUES TECHNIQUES
 Montants 100X40 & Lisse 80X80
 Barreaux 30X20 & Renforts 60X60
 Poutre TORTEC 150X160 renf. 180X80
 Poteaux 120X120
 Rollers doubles TORTEC LRB & châssis
 Olives téflon Ø50X60
 Serrure, gâche et verrou Locinox
 Obturateurs polyamide

Cubages béton donnés à titre informatif. Ils ne sauraient engager la société Kolys qui ne peut connaître les contraintes d'implantation de ses produits (exposition aux vents, nature du sol, etc.).

\\192.168.26.252\Koly s\Etudes techniques\Fichiers Solidworks\Bibliothèque e Solidworks Kolys\Bibliothèque produits finis\Autoportants V2\Autoportants - AELIV2\AELIV2_14X2\ AELI



OPTIONS

- cocher la(les) option(s) choisie(s)*
- Crémaillère
 - Lisse défensive
 - Rail à visser
 - Roues + rail gorge ronde
 - Serrure code mécanique
 - Serrure électrique
 - Serrure accès pompiers
 - Suppression serrure
 - Suppression verrou de sol
 - Trappes de visite
 - Platine moteur

OUVERTURE

- Refoulement à **droite**
- Refoulement à **gauche**

FIXATION

- A sceller
- A visser (sur platines)

HAUTEUR H.S.

- 1,00m
- 1,25m
- 1,50m
- 1,75m
- 2,00m
- 2,25m
- 2,50m

A NOTER

Tous les montants Kolys dépassent de 50mm de la lisse. En cas de défaillance, le vantail est retenu et ne peut chuter. / Aucune soudure affleurante sur les produits Kolys : + de rigidité & meilleure résistance à la corrosion.

CODE CLIENT _____

NOM CLIENT _____

REF. PLAN _____

REF. AFF. _____

QTE. _____

ACCEPTATION

signature + nom + cachet

**Plan commercial autoportant Elite standard
 Ref. AELI 14x2 m**

Dessinateur :
 Pascal PAQUEREAU



KOLYS
 SOLUTIONS PERIMETRIQUES

Par convention, les éléments mis en plan sont cotés en millimètres. La tolérance de fabrication et de +/- 1mm pour les pièces débités et usin. La déformation tolérée sur la longueur des pièces est de +/- 1mm / mètre.

Finition :
 Traitement Kolys

Masse Piece :
 NS

Couleur :
 NS

Date enregistrement :
 15/05/2018 09:47:17

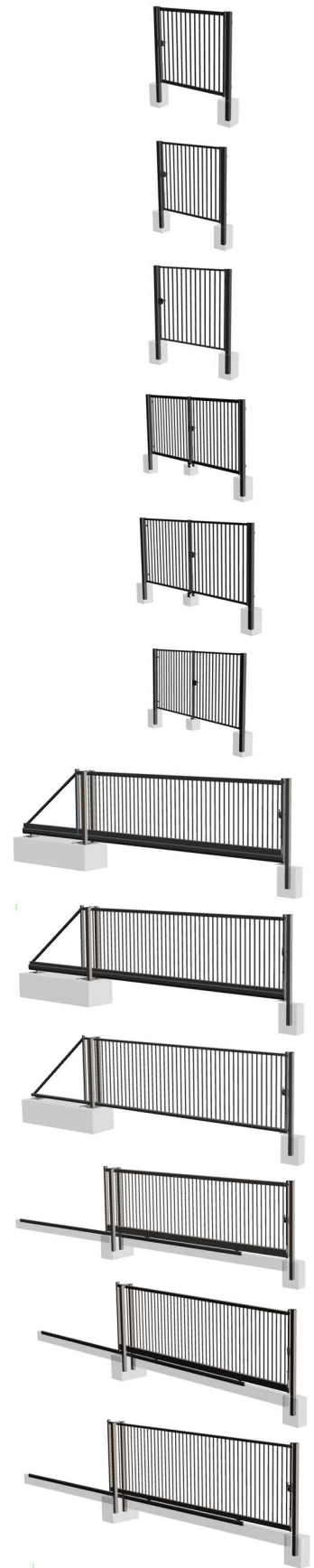
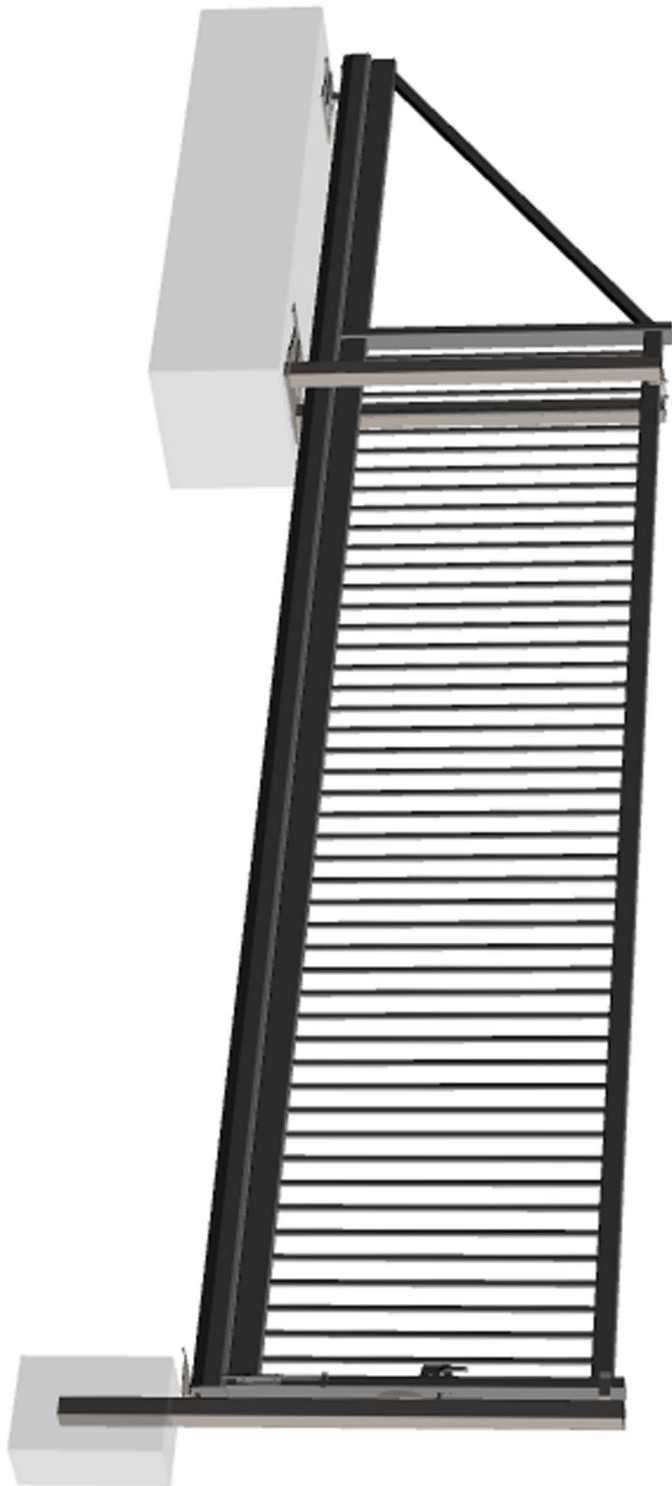
Indice :
 NS

Echelle/Format :
 1:35 /A3

Ce plan est propriété de la société Kolys. Copie et utilisation exclusivement sur accord écrit. Les conditions d'implantation et d'utilisation étant inconnues, il ne saurait engager la responsabilité de Kolys.



KOLYS
SOLUTIONS PERIMETRIQUES



DECOUVREZ, TELECHARGEZ
www.kolys.fr

02 51 28 84 84



Présentation générale | Portails A Kolys

le 'plus' Kolys :

Tous nos produits sont conçus dans le même souci de simplicité de mise en œuvre. Parce que pour nous la qualité d'un produit ne se limite pas à sa fabrication, les solutions suivantes sont apportées :

Le châssis Kolys pour rollers d'autoportants

Toujours soucieux de faciliter la mise en œuvre de ses produits, Kolys a développé un châssis unique pour tous ses portails autoportants :

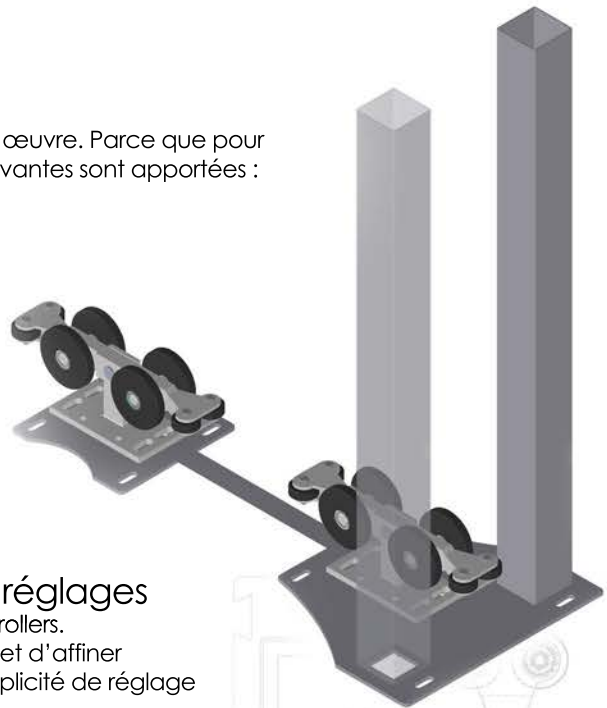
- **Facilité de pose et gain de temps**

Le châssis, composé de l'ensemble des éléments fixes du portail (exceptés butée arrière et poteau réception) est déchargé en deux parties. Une fois assemblé, l'ensemble est fixé au sol (trous oblongs). Le camion Kolys, équipé de son bras de levage, procède alors à la mise en place du vantail, sans reprises de manipulation.

- **Qualité de mise en œuvre et simplification des réglages**

Le châssis Kolys assure la parfaite rectitude horizontale et verticale des rollers. Ceux-ci sont liés au châssis par un système de double-écrous, qui permet d'affiner au besoin le réglage du portail (altimétrie, horizontalité, etc.). Cette simplicité de réglage permet un configura

tion optimale en vue de l'automatisation de nos produits.



Le système autoportant | Priorité à la qualité

La rigidité et la rectitude d'un portail autoportant sont directement liées à la qualité des poutres utilisées et à la méthode d'assemblage. Dans cet esprit, les portails autoportants Kolys présentent de multiples qualités :

- **Rectitude**

Kolys utilise exclusivement des poutres autoportantes des fabricants FAC (pour les modèles Sécurité) et TORTEC (pour les modèles Exclusive et Elite). Ces poutres de grande qualité sont produites en Europe dans des aciers normés, galvanisés et résistants

- **Robustesse**

les rollers utilisés sont eux aussi issus des fabrications FAC et TORTEC. Idéalement adaptés aux poutres utilisées, ils participent à la robustesse et la longévité des autoportants Kolys.

- **Simplicité**

le système de rollers internes à la poutre du portail est la solution technique la plus simple et la plus efficace.

- **Sécurité**

la solution technique retenue par Kolys réduit le risque de pincement ou de déraillement, pour la sécurité des biens et des personnes.

Le déchargement sur site

La combinaison du choix du châssis Kolys et de notre livraison par tracteur spécifiquement équipé d'un bras de levage vous permet de déposer le vantail directement, sans besoin de mobiliser un engin de levage et sans reprise ultérieure de manipulation.

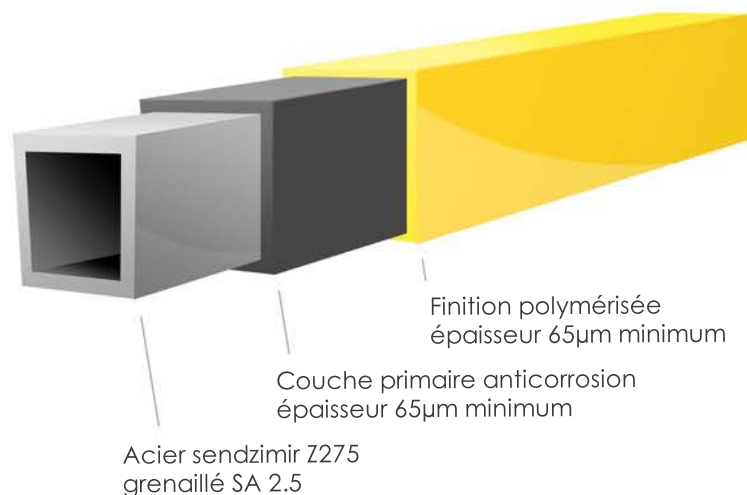


Traitement de surface | Portails Kolys

Les produits Kolys sont réalisés à partir de tubes et profilés en acier sendzimir Z 275, ou galvanisés à chaud pour les plus grandes sections.

La longévité de nos produits est aussi assurée par un traitement de surface rigoureux, décomposé comme suit :

- Grattage des projections de soudures
- Grenailage qualité SA 2.5
- Application par procédé électrostatique d'une couche de primaire anticorrosion de 65µm d'épaisseur
- Gélification au four cette première couche
- Application par procédé électrostatique d'une couche de finition de couleur de 65µm d'épaisseur
- Polymérisation au four des deux couches



Tous les coloris et textures peuvent être appliqués sur votre portail :

- Peintures brillantes
 - 8 couleurs standard pour nos portails et éléments de clôture fixe
RAL6005, 9010, 1021, 3000, 5010, 7030, 7016, 9005
 - Tous autres RAL
voir fiche tarifaire
- Peintures mates
 - 3 couleurs pour nos portails
RAL6005, 9010, 9005
 - Autres RAL
voir fiche tarifaire
- Peintures spéciales (sur consultation)
 - Peintures métallisées ou structurées
imitation rouille, bronze oxydé, etc.
 - Etc.
- Galvanisation à chaud par trempage
Sous-traitance France Galva, selon normes NF EN ISO 1461, NF A 35-503, NF EN ISO 14713 et NF EN ISO 752 sur aciers noirs
Plus-value selon fiche tarifaire



RAL standards

vert 6005

blanc 9010

jaune 1021

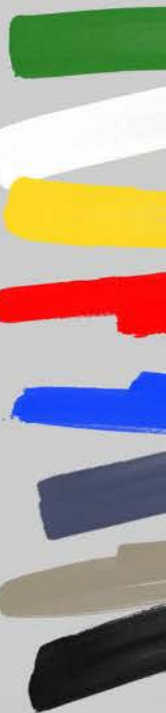
rouge 3000

bleu 5010

gris 7016

gris 7030

noir 9005



Options et accessoires | Portails A&C Kolys

Portails coulissants & autoportants

Crémaillère module 4 (section 22X22mm)

Acier zingué. Vendue par éléments de 2 mètres
Réglable dans les 3 dimensions lorsqu'installée par Kolys



Lisse défensive

Aluminium, à fixer directement sur cadre. Pour tous nos portails
Découpe dents en V par défaut, autres découpes sur consultation



Rail à visser

Acier zingué, pour vissage sur seuil
Pour roue gorge V par défaut, autres formes sur consultation



Rail à sceller

Acier galvanisé 3mm d'épaisseur (résistance 1 tonne par point), pour scellement béton
Pour roue gorge V par défaut, autres formes sur consultation



Olives nylon

Disponibles en différents diamètres et hauteurs
Livrées avec leur axe (et leurs roulements pour les olives 60X80)



Roues pour coulissant

Disponibles en différents diamètres et formes de gorge
Roue gorge V 400Kg Ø120mm par défaut, autres sur consultation



Roller pour autoportant

Disponible en différentes dimensions, simple ou doubles galet(s)
Plus robuste et facile à mettre en oeuvre avec notre châssis pour rollers !



Produit stocké
Disponible dans la limite des stocks disponibles



Produit à commander
Disponible selon délai d'approvisionnement



Produit à fabriquer



Options et accessoires | Serrurerie 1/2

Serrures et gâches

Serrure polyamide pivotants

Corps de serrure acier zingué, boîtier et poignée polyamide
Disponible en noir 9005



Serrure métallique pivotants

Corps de serrure acier zingué, boîtier et poignée métalliques
Disponible en gris métallisé ZILV



Serrure coulissants et autoportants

Corps de serrure acier zingué, boîtier et poignée métalliques, ailette acier inoxydable
Disponible en gris métallisé ZILV



Serrure à code mécanique

Corps de serrure acier zingué, boîtier et poignée métalliques
Disponible en gris métallisé ZILV - 100% mécanique, sans batterie ou alimentation



Serrure électrique

Corps de serrure acier zingué, boîtier et poignée métalliques
Disponible en gris métallisé ZILV - montée avec trappe de visite



Serrure accès pompiers

Corps de serrure acier zingué, boîtier et poignée métalliques
Disponible en gris métallisé ZILV - permet l'accès au secours par une clé universelle



Gâche

Pour pivotants (métallique ou polyamide)
Pour coulissants & autoportants (métallique)



Gâche électrique

Au choix à rupture ou émission de courant
Montée avec trappe de visite



Produit stocké
Disponible dans la limite des stocks disponibles



Produit à commander
Disponible selon délai d'approvisionnement



Produit à fabriquer



Options et accessoires | Serrurerie 2/2

Serrure DENY standard

3 références pivotants disponibles : 12171 (poignée + 1 canon), 12187 (1 canon) et 34171 (2 canons) | 1 référence coulissants disponible : 11865 (poignée + 1 canon)



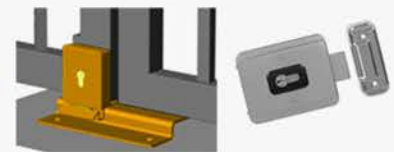
Serrure VIRO horizontale

Adaptée avec ses accessoires
Montée avec 1 trappe de visite sur poteau



Serrure VIRO verticale

Adaptée avec ses accessoires
Montée avec 1 trappe de visite sur poteau



Tous portails

Verrou de sol

Chambre en aluminium, tige en acier zingué
Livré avec sa douille à sceller



Trappe de visite

Permet l'accès à l'intérieur du poteau pour câblages
Fixée par vissage, même RAL que le poteau



Butée caoutchouc

Permet d'éviter les chocs et les nuisances sonores
Filetage zingué M6, caoutchouc Ø30mm L=30mm



Eclairage pour automatisation

Projecteur

Pour éclairage de zone lors de mouvements
Disponible en noir mat 9005



Lampe clignotante

Pour avertissement lors de mouvements
Translucide double face (visible de tous côtés)



Produit stocké
Disponible dans la limite des stocks disponibles



Produit à commander
Disponible selon délai d'approvisionnement



Produit à fabriquer



Descriptif technique | Portail autoportants A Kolys (p.1/5)

1. Caractéristiques techniques

| Qté | Désignation |
|-----|--|
| 1 | Vantail constitué d'une poutre (rehaussée pour les gammes Exclusive et Elite), d'une lisse, de deux montants 'dépassants la platine olives', barreauté, tôle et/ou grillagé, et équipé d'un verrou de sol (en option pour la gamme Sécurité) |
| 1 | Châssis porteur à visser, muni de rollers par lesquels coulisse le vantail, incluant 2 (ou 4 si passage >10,50m) poteaux guides, reliés par 1 (ou 2 si 4 poteaux) platine(s) supportant 2 olives de guidage |
| 1 | Poteau de réception supportant la gâche de réception de la serrure (sauf option suppression de la serrure) et muni d'une butée caoutchouc pour amortir le choc du vantail |
| 1 | Butée arrière pour position ouverte, munie d'une butée caoutchouc pour amortir le choc du vantail |

En configuration standard :

- La manœuvre du vantail est manuelle, et la fermeture est assurée par une serrure actionnée par un canon standard européen ;
- Le revêtement est assuré, après grenailage SA2.5 des aciers sendzimir, par une couche de primaire cuite au four puis une couche de finition cuite également au four (détails page 8 du catalogue Kolys) ;
- Les différents ensembles sont fixés au sol par scellement ou par chevillage sur massifs béton. Les blocs béton présentés dans le catalogue, documents, ou sur les plans Kolys le sont à titre informatif. Ils ne sauraient engager la société Kolys qui ne peut connaître les contraintes d'implantation de ses produits (exposition aux vents, nature du sol, etc.).

2. Classe de résistance au vent

| | | | |
|----------------------------|--|--|----|
| Autoportant Sécurité ASEC | | | V2 |
| Autoportant Exclusive AEXC | | | V2 |
| Autoportant Elite AELI | | | V2 |

3. Attestation de conformité à la norme NF P 25-362

La société Kolys déclare que le portail désigné ci-dessus a été conçu, réalisé et livré conformément à la norme NF 25-362 en vigueur pour une classe d'utilisation 1, soit de 0 à 6 cycles ouverture/fermeture par jour (correspondant à une manœuvre manuelle).

Ce portail porte le N° de série frappé sur la plaque constructeur en bas de la montante serrure cotée extérieur.

La responsabilité de la société Kolys ne peut être engagée en cas de modifications réalisées à son insu et non validées par elle, et en cas de non-respect de la notice d'installation ou d'utilisation. Dans ces différents cas, l'attestation de conformité ne serait plus valable. La personne ou la société effectuant des modifications ou ne respectant pas les différentes notices prendra en charge la totalité des responsabilités engendrées.

N° de série du portail : _____

Cachet original du fabricant :

Descriptif technique | Portail autoportants A Kolys (p.2/5)

4. Notice d'installation

1) VALEURS DES EFFORTS TRANSMIS AU GROS-ŒUVRE AU DROIT DES ORGANES DE FIXATION

IMPORTANT : LE BETON UTILISE DOIT ETRE MINIMUM DE TYPE 'BCN non armé 28 MP classe 2b2'

| | | Autoportant Sécurit ASEC | Autoportant Exclusive AEXC | Autoportant Elite AELI |
|---|---|-----------------------------|-------------------------------|---------------------------|
| Pour poteau(x) et élément(s) à sceller | Couple exercé sur le poteau de réception | 450 daN/m | 550 daN/m | 950 daN/m |
| | Couple exercé sur la butée arrière | 450 daN/m | 550 daN/m | 950 daN/m |
| Pour éléments à visser notamment châssis | Effort de traction par cheville au châssis | 1250 daN/m | 8650 daN/m | 19000 daN/m |

Les blocs béton présentés dans le catalogue, documents, ou les plans Kolys sont informatifs. Ils ne sauraient engager Kolys qui ne peut connaître les contraintes d'implantation de ses produits (exposition aux vents, nature du sol, etc.).

2) RECOMMANDATION(S)

Lire attentivement la notice d'installation et de montage avant d'installer et d'utiliser le portail.

Le stockage doit être assuré avec un maximum de sécurité environnante. Si le panneau doit être stocké verticalement, il faut qu'il soit attaché solidement pour empêcher toute chute; si le panneau doit être stocké à plat, il faut qu'il repose sur des supports protégés, à raison de 1 support tous les 1.50 m dans le sens de la longueur.

3) RAPPEL DES OBLIGATIONS DE L'INSTALLATEUR

- Mise en œuvre du portail conformément à la notice d'installation du fabricant ;
- Choix du type de fixation adapté en fonction des efforts transmis au gros œuvre ;
- Respecter une tolérance de 2 mm/m en verticalité et en horizontalité ;
- Mise en œuvre des dispositifs de sécurité concernant la visualisation ;
- Apposition de manière visible de la notice d'utilisation ;
- Remise à l'utilisateur :
 - Du descriptif fourni par le fabricant ;
 - De l'attestation de conformité de l'installation ;
 - D'un carnet d'entretien approprié à l'usage prévu.

4) MANUTENTION → ATTENTION EN CAS DE VENT !

- La manutention se fait avec les moyens adaptés au poids du vantail (voir tableau ci-dessous, extrait de la page 10 du catalogue Kolys) ;
- L'accrochage du vantail se fait au milieu de la lisse haute avec une sangle protégée, adaptés au poids du vantail ;
- En cas de manutention à la grue, 2 opérateurs minimum sont nécessaires, 1 aux commandes et 1 en maintien (voir illustration à droite).



| Vantaux autoportants | Hauteur | Passage | | | | | | |
|----------------------------------|---------|---------|--------|--------|--------|--------|--------|--------|
| | | 5,00m | 6,00m | 7,00m | 8,00m | 9,00m | 10,00m | 11,00m |
| Autoportant Elite | 2,00m | 333 Kg | 396 Kg | 458 Kg | 521 Kg | 583 Kg | 646 Kg | 709 Kg |
| Autoportant Elite Kolysmatic | 2,00m | 274 Kg | 323 Kg | 372 Kg | 421 Kg | 470 Kg | 519 Kg | 569 Kg |
| Autoportant Exclusive | 2,00m | 311 Kg | 368 Kg | 425 Kg | 482 Kg | | | |
| Autoportant Exclusive Kolysmatic | 2,00m | 244 Kg | 288 Kg | 332 Kg | 376 Kg | | | |
| Autoportant Securit | 2,00m | 186 Kg | 219 Kg | | | | | |

Descriptif technique | Portail autoportants A Kolys (p.3/5)

5) AIRE DE DEBATTEMENT DU PORTAIL

L'aire de débattement du portail (parfois matérialisée par une peinture hachurée jaune et noire au sol) correspond à une largeur de 30cm (centrée sur le rail au sol), sur la longueur complète du rail (soit la zone occupée par le portail fermé + celle occupée par le portail ouvert).

6) METHODE D'INSTALLATION PRECONISEE

| Etape | Description | |
|-------|--|--|
| 1 | Creuser les fouilles en fonction des cotes déterminées par le calcul des 'massifs béton' | |
| 2 | Couler les 'massifs béton' du châssis et du poteau de réception si option sur platine | |
| 3 | Attendre la prise du béton. | |
| 4 | Fixer le châssis au massif* en utilisant le plat/tube de liaison pour assurer le bon écartement, la bonne horizontalité et la bonne rectitude de l'ensemble. A ces conditions, les poteaux seront parfaitement verticaux et alignés. | |
| 5 | Démonter un des embouts de poutre à l'extrémité de la poutre, et élinguer le panneau dans le respect des indications du point 4. 3) MANUTENTION. | |
| 6 | Mettre le portail entre les poteaux en rentrant les rollers dans la poutre. Attacher le vantail à un poteau pour éviter sa translation. | |
| 7 | Démonter l'embout de poutre à l'extrémité de la poutre. | |
| 8 | Remonter la platine-olives. | |
| 9 | Régler le portail verticalement dans l'axe des poteaux guides, en respectant les jeux de 2,5mm entre chaque olive et le bord de la lisse du vantail | |
| 10 | Centrer le panneau sur les rollers, et vérifier que les 2 montants du panneau soient bien à la même altitude par rapport au niveau 0. Pointer chaque montant avec un niveau laser et mesurer la cote entre le dessus du rail et le point de projection. Ajuster les rollers pour que les 2 valeurs soient identiques. | |
| 8 | Sceller la butée arrière et la douille du verrou de sol en positionnant le panneau ouvert. | |
| 9 | Sceller le poteau de réception avec le vantail comme gabarit de positionnement. Vérifier le bon fonctionnement de la serrure. | |
| 10 | Nettoyer les parties souillées par le béton. | |
| 11 | Faire les retouches de peinture s'il y a lieu. | |
| 12 | Attendre la prise complète du béton avant utilisation. | |

***ATTENTION** : fixation avec des chevilles dimensionnées en fonction des efforts figurants dans la notice d'installation.



Descriptif technique | Portail autoportants A Kolys (p.4/5)

1. Notice d'utilisation

1) AVERTISSEMENTS

- S'ASSURER QUE L'AIRE DE DEBATTEMENT EST LIBRE DE TOUTE PERSONNE, OBJET OU ANIMAL AVANT DE MANŒVRER LE PORTAIL ;
- NE JAMAIS METTRE UNE PARTIE DU CORPS ENTRE UNE PARTIE FIXE ET UNE PARTIE MOBILE DU PORTAIL PENDANT UNE MANŒUVRE ;
- NOMBRE DE PERSONNES NECESSAIRES POUR ASSURER LA MANŒUVRE EN FONCTION DU VENT :
 - 1 PERSONNE POUR UN VENT COMPRIS ENTRE 0 et 45Km/h ;
 - 2 PERSONNES POUR UN VENT COMPRIS ENTRE 45 et 60Km/h ;
 - INTERDICTION D'UTILISER LE PORTAIL, MÊME A PLUSIEURS, SI VENT >60Km/h.

2) MANŒUVRE D'OUVERTURE

- Saisir la poignée de manœuvre (peut être incluse à la serrure) ;
- Déverrouiller la serrure (ou l'organe de fermeture pour l'option sans serrure) ;
- Amener doucement le portail en butée arrière sans lâcher la poignée ;
- Mettre en place le verrou de sol dans la douille de blocage (en option sur la gamme Sécurité. Si absence du verrou de sol, la MANŒUVRE DE FERMETURE décrite ci-après doit impérativement être effectuée aussitôt le(s) véhicule(s) (ou la(les) personne(s) et/ou animal(aux)) passés, sans que la personne en charge de l'ouverture du portail n'ait lâché la poignée de manœuvre).

3) MANŒUVRE DE FERMETURE

- Saisir la poignée de manœuvre (peut être incluse à la serrure) ;
- Oter le verrou de sol de la douille de blocage (en option sur la gamme Sécurité) ;
- Amener doucement le panneau en butée sur le poteau de réception sans lâcher la poignée ;
- Verrouiller la serrure (ou l'organe de fermeture pour l'option sans serrure).

2. Conduite à tenir en cas d'urgence

En cas de déraillement du panneau, de détérioration des butées caoutchouc, de rupture du canon ou de la serrure, de non fonctionnement du verrou de sol, de constatation de tentative d'effraction ou de tout autre fait suspect, immobiliser le panneau sur un poteau avec une sangle, et apposer un écriteau de chaque côté pour en interdire l'utilisation.

FAIRE INTERVENIR UN INSTALLATEUR POUR REMISE EN ETAT DU PORTAIL ET DES ELEMENTS DE SECURITE (vous pouvez contacter Kolys pour vous faire suggérer un installateur référencé).

3. Notice d'entretien et de pièces de rechange

1) ENTRETIEN TOUS LES 6 MOIS

- Contrôler la solidité des fixations des poteaux guides, du poteau de réception, de la butée arrière, ainsi que celle de la douille de blocage ;
- Contrôler l'état des butées caoutchouc ;
- Lubrifier le canon de la serrure avec de la poudre de graphite ;
- Vérifier le bon fonctionnement des olives de guidage ;
- Contrôler le bon état des rollers (aspect des galets et bonne rotation des roulements).

2) ENTRETIEN A FREQUENCE REGULIERE

- Balayage du rail de circulation du vantail ;
- Nettoyage avec un détergent non abrasif des différents éléments (ne pas utiliser de produit acide, corrosif ou de solvant) ;
- Contrôler la fixation de la serrure, de la gâche, de la platine-olives, des olives et du verrou de sol.











Descriptif technique | Portail autoportants A Kolys (p.5/5)

3) MISE EN GARDE

- Pour tous travaux, faire appel à un revendeur ou installateur spécialisé (vous pouvez contacter Kolys pour vous faire suggérer un installateur référencé) ;
- Kolys rejetera toute requête en garantie et toute responsabilité pour toute réparation exécutée par des personnes non agréées ou avec des pièces de rechange non d'origine.

4) PIECES DE RECHANGE

Les photos présentées plus après sont indicatives, non exhaustives, et non contractuelles.

| | | | |
|-----------------------|---|----------------|---|
| Serrure |  | Verrou de sol |  |
| Gâche |  | Platine-olives |  |
| Obturbateur plastique |  | Olive seule |  |
| Butée caoutchouc |  | Roller |  |

4. Attestation de conformité de l'installateur

La société _____ déclare que le portail Kolys portant le numéro de série précisé au paragraphe 3 du présent document n'a pas été modifié, et a été installé conformément à la norme NF EN 12604 et NF EN 12605 et au descriptif du fabricant.

Date installation : _____

Cachet original de l'installateur + signature :