

NACELLE TRACTABLE JUNIOR 12

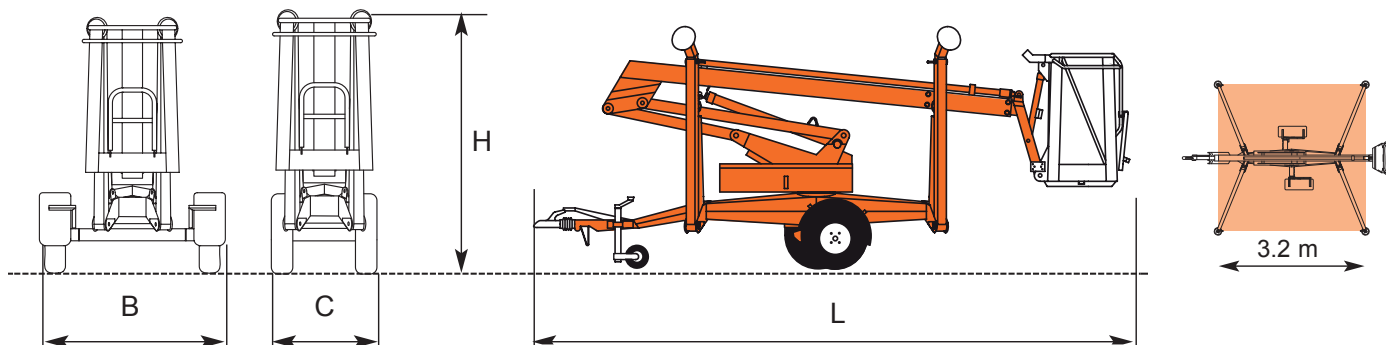
La nacelle tractable la plus compacte
et légère du marché !

0 GRAMME CO2



➤ Nacelle araignée tractable Junior 12

- Poids plume : - de 1 tonne
- Accessibilité hors du commun :
 - 75 cm de large
 - 1,85 m de haut
- Design ultra compact, facilement tractable
- Autonomie complète : pas de permis spécifique nécessaire
- Facilité de mise en place par la translation hydraulique
- Panier détachable
- Alimentation secteur 230V
- Huile biodégradable
- Matériel conforme à la réglementation



➤ Capacité

Hauteur de travail max A	12 m
Déport max D	6,7 m
Charge max panier	120 kg (1 pers.)
Rotation tourelle	360° en continu

➤ Dimensions

Longueur L	5680 mm
Hauteur H	2100/1840 mm
Largeur max B	1400 mm
Largeur mini C	750 mm
Longueur minimum	5050 mm
Poids net standard	985 kg

