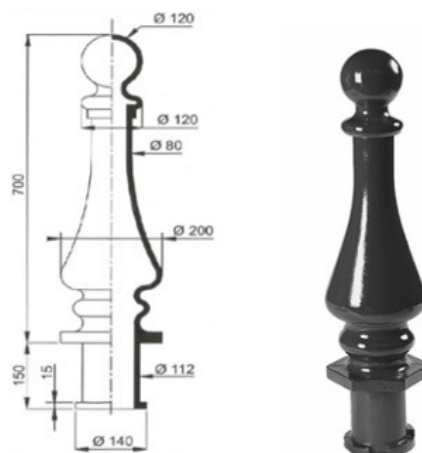


## Borne anti-stationnement type GONZAGUS



Borne anti-stationnement en fonte d'acier thermolaquée RAL au choix du M.O., type GONZAGUS (ex-Gonzague) de Norcor Moburbain.

Fabrication suivant normes de fonderie européenne (certificat pourra être demandé)

Hauteur hors-sol 700 mm. Largeur 200 mm.

Poids 32 kg.

Fixation au sol : scellement direct par carottage.



[www.moburbain.fr](http://www.moburbain.fr)

[potelets et bornes MOBUBAIN](#)

**NORCOR**  
Mobilier Urbain

