

BRAS ARTICULE T.A.S "BA"

Le bras aspirant autoportant TAS "BA" représente la meilleure solution technique pour l'aspiration des fumées de soudure, gaz, vapeurs, aérosols, fumées d'huile, poussières très fines...

- ✓ Réduit la pollution dans les ateliers.
- ✓ Améliore les conditions de travail.
- ✓ Très maniable et d'une haute capacité d'aspiration.

ARGUMENTAIRES

- Haute efficacité d'aspiration.
- Bras autoportant,
- structure robuste en métal, tôle galvanisée ou acier inoxydable à l'exception des joints extérieurs d'articulation.
- Possibilité de positionnement de la hotte aspirante dans les trois dimensions.
- Possibilités d'emploi très étendues: aspiration de poussières.
- Fonctionnement silencieux.
- Possibilité de réglage du débit par un clapet.
- Permet une captation à la source très efficace avec un faible débit.

Conforme aux normes en vigueur concernant la sécurité sur le poste de travail : évacuation des fumées nocives et des substances polluantes du milieu du travail.



* sur demande

Tôle prelaquée noir *

Tôle prelaquée bleu *

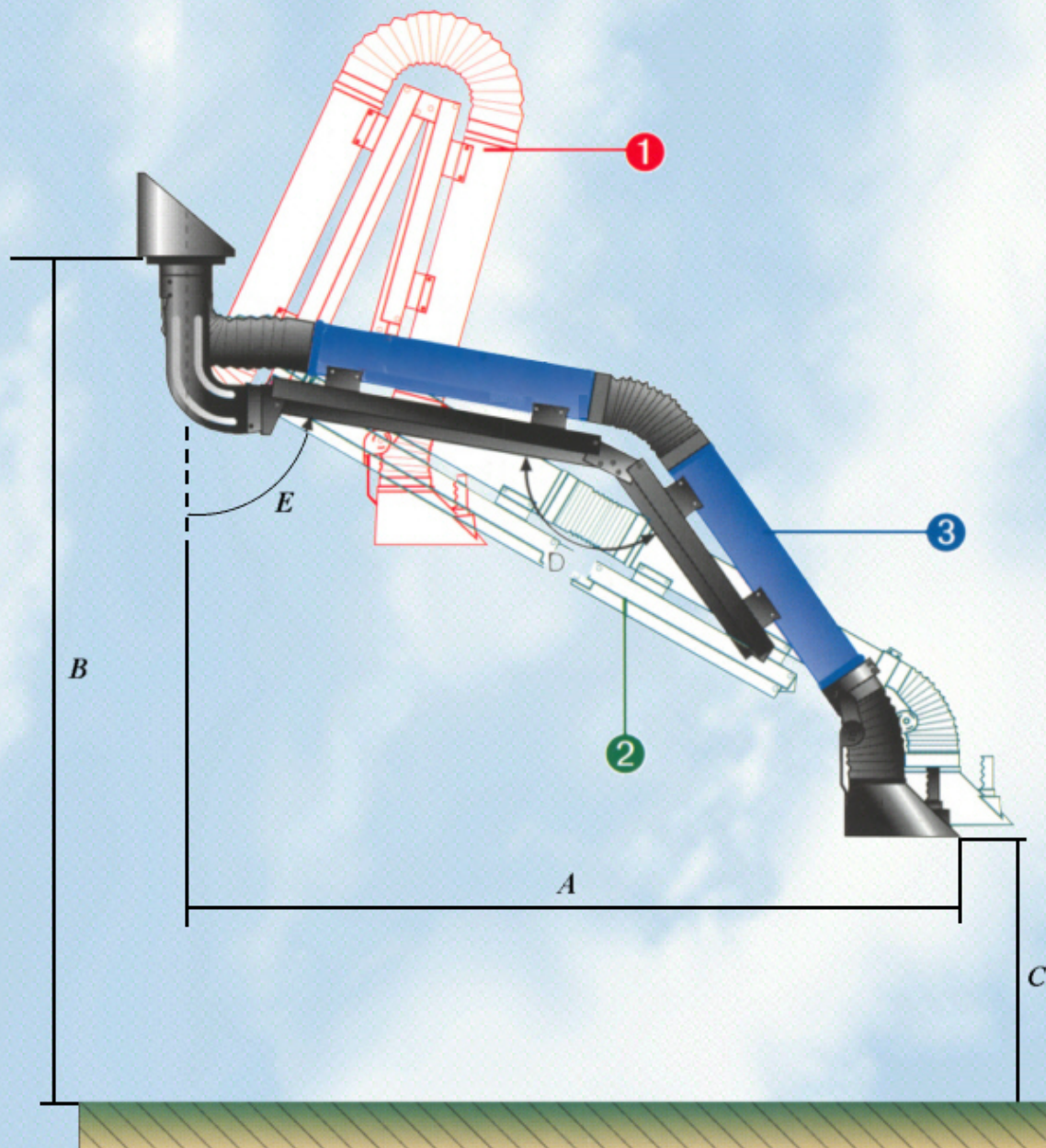
Tôle prelaquée bleu

Aluminium

Galvanisé

Inox

mit *



| Mm | Ø100 | Ø125 | Ø125 | Ø150 | Ø150 | Ø180 | Ø180 | Ø200 | Ø200 |
|----|------|------|------|------|------|------|------|------|------|
| mt | 2,7 | 3,0 | 4,0 | 3,0 | 4,0 | 3,0 | 4,0 | 3,0 | 4,0 |

| | | | | | | | | | | |
|--------------------------------|----------|------|------|------|------|------|------|------|------|------|
| Position de travail (3) | A | 2200 | 2400 | 3300 | 2450 | 3300 | 2050 | 3115 | 2365 | 3200 |
| | B | 3000 | 3000 | 3000 | 3000 | 3000 | 3000 | 3000 | 3000 | 3000 |
| | C | 1500 | 2200 | 1300 | 1400 | 2000 | 1700 | 1300 | 1200 | 1400 |
| | D | 110° | 110° | 120° | 145° | 110° | 90° | 115° | 140° | 115° |
| | E | 100° | 130° | 100° | 80° | 120° | 120° | 105° | 80° | 105° |

| | | | | | | | | | | |
|------------------------|----------|------|------|------|------|------|------|------|------|------|
| Bras ouvert (2) | A | 2200 | 2600 | 3600 | 2800 | 3600 | 2600 | 3720 | 2600 | 3730 |
| | B | 3000 | 3000 | 3000 | 3000 | 3000 | 3000 | 3000 | 3000 | 3000 |
| | C | 1200 | 2200 | 2000 | 2300 | 1500 | 2250 | 2250 | 2200 | 2230 |
| | D | 145° | 180° | 180° | 180° | 150° | 180° | 180° | 180° | 180° |
| | E | 78° | 90° | 90° | 90° | 90° | 90° | 90° | 90° | 90° |

| | | | | | | | | | | |
|-----------------------|----------|------|------|------|------|------|------|------|------|------|
| Bras fermé (1) | A | 600 | 780 | 962 | 900 | 1000 | 580 | 800 | 800 | 1000 |
| | B | 3000 | 3000 | 3000 | 3000 | 3000 | 3000 | 3000 | 3000 | 3000 |
| | C | 2100 | 2000 | 2200 | 2100 | 2100 | 1900 | 2050 | 1970 | 2000 |
| | D | 10° | 5° | 10° | 10° | 10° | 0° | 5° | 10° | 10° |
| | E | 155° | 165° | 150° | 150° | 150° | 150° | 160° | 150° | 155° |

Distribué par :