



SOUPAPE DIFFERENTIELLE

Description

Soupape de pression différentielle 20x27 et 33x42.
 Corps en laiton.
 Molette de réglage en hostaform.
 Ressort en inox.
 Clapet en laiton avec joint élastomère.
 Siège en laiton.
 Raccordement : Entrée Femelle / Sortie Mâle
 (raccords 2 pièces écrou + douille).
 ΔP réglable de 0,1 à 0,6 b., \varnothing 26x34 de 0,03 à 0,7 b.

Points forts

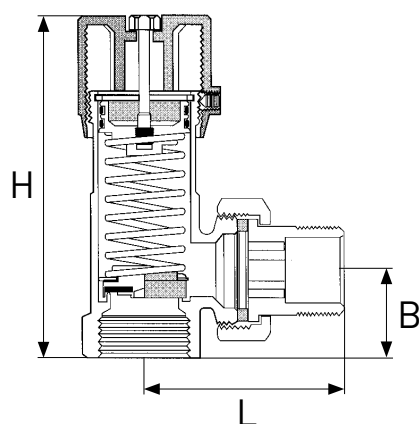
- Modèle compétitif pour chantier.



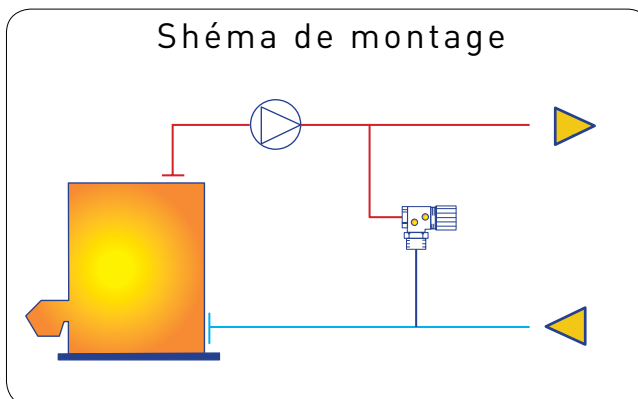
- Prévoir à l'installation filtres et clapets.
- Attention aux pertes de charge.

Caractéristiques

\varnothing	KW	Q (m ³ /h)	P. maxi	T° maxi	Fluide	L	B	H	Poids
20 x 27	46	2	10 b.	110°C	Chauffage	59	26	104	0.40
26 x 34	70	3	6 b.			83.5	33	138	0.45
33 x 42	232	10	10 b.			88.5	41	158	1.10



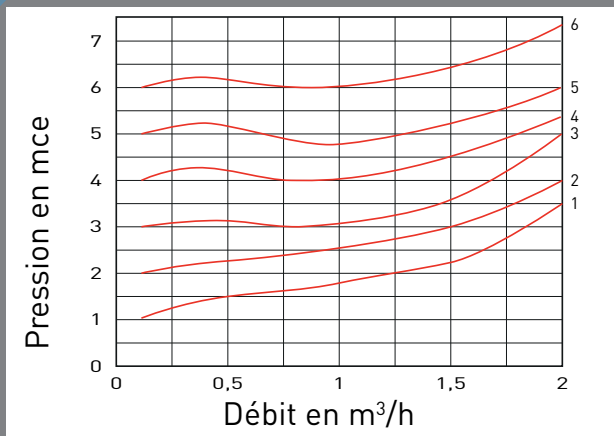
Shéma de montage



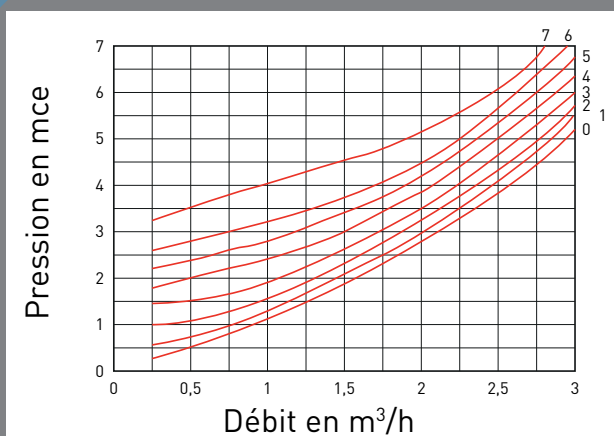


SOUPAPE DIFFERENTIELLE

Diagrammes des débits (3/4")



Diagrammes des débits (1")



Diagrammes des débits (1"1/4)

