



GAMME SENIOR

SENIOR COMBI

Réf : MF003



## DESCRIPTION

- Robuste, puissant.
- Pied et outil fouets démontables, faciles d'entretien.
- Très maniable.
- Bouton de sécurité.
- Variateur de vitesse.
- Tube de plongée, cloche et fouets éjectables en acier Inox pour une hygiène parfaite.
- Couteau Ti-métal facile à démonter.
- Double isolation.

## UTILISATION

**Mixeur :** Il permet de broyer et de mélanger directement dans la marmite d'excellents potages veloutés, soupes, sauces, mayonnaises, purées, etc.

**Fouets :** Pour préparer sans peine les pâtes, les crèmes et les mousselines.

**Capacité :** 20 à 40 Litres (mixeur) / 5 à 20 Litres (fouets)

## CONSEILS D'ENTRETIEN

Laver l'extérieur de la cloche, le tube et l'outil fouets sous le robinet.

Nettoyer la poignée avec une éponge ou un chiffon humide.

Utiliser le support mural pour le rangement de l'appareil.

**Ne pas laver le bloc moteur au jet d'eau ni au lave-vaisselle.**



### CARACTÉRISTIQUES TECHNIQUES

PUISSANCE	350 W
VITESSE	2800 à 9000 tr/mn
TENSION	110 - 120 V ou 220 - 240 V
LONGUEUR TOTALE	640 mm
LONGUEUR TUBE	300 mm
LONGUEUR FOUET	205 mm
DIAMÈTRE	97 mm
POIDS NET	2,5 kg

[www.dynamicmixers.com](http://www.dynamicmixers.com)

Dynamic - 518 rue Léo Baekeland BP57 - 85290 Mortagne sur Sèvre

Tél : +33 (0)2 51 63 02 72 • E-mail : [contact@dynamicmixers.com](mailto:contact@dynamicmixers.com)

Suivez-nous sur les réseaux sociaux !



## ACCESSOIRES



CAPACITÉ	20 à 40 Litres
LONGUEUR PIED AC006	300 mm
LONGUEUR PIED AC006	400 mm
VITESSE TR/MIN	2 800 / 9 500

CAPACITÉ	5 à 20 Litres
LONGUEUR FOUETS	205 mm
VITESSE TR/MIN	300 / 900

CAPACITÉ	10 à 15 kg
LONGUEUR PIED	420 mm
VITESSE TR/MIN	100 / 600

CAPACITÉ	5 Litres
HAUTEUR TOTALE	600 mm
VITESSE TR/MIN	400 / 1 500

### BLOC MOTEUR STANDARD



Réf. : **AC005**

#### Pieds mixeurs



M300

Réf. : **AC006**



M400

Réf. : **AC016**

#### Fouets détachables



Réf. : **AC007**

#### Pied presse-purée



Réf. : **AC004**

#### Bol cutter avec un couteau (standard ou denté) au choix

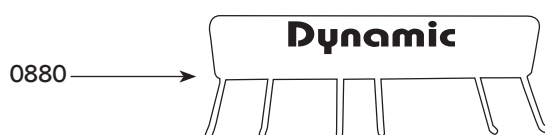
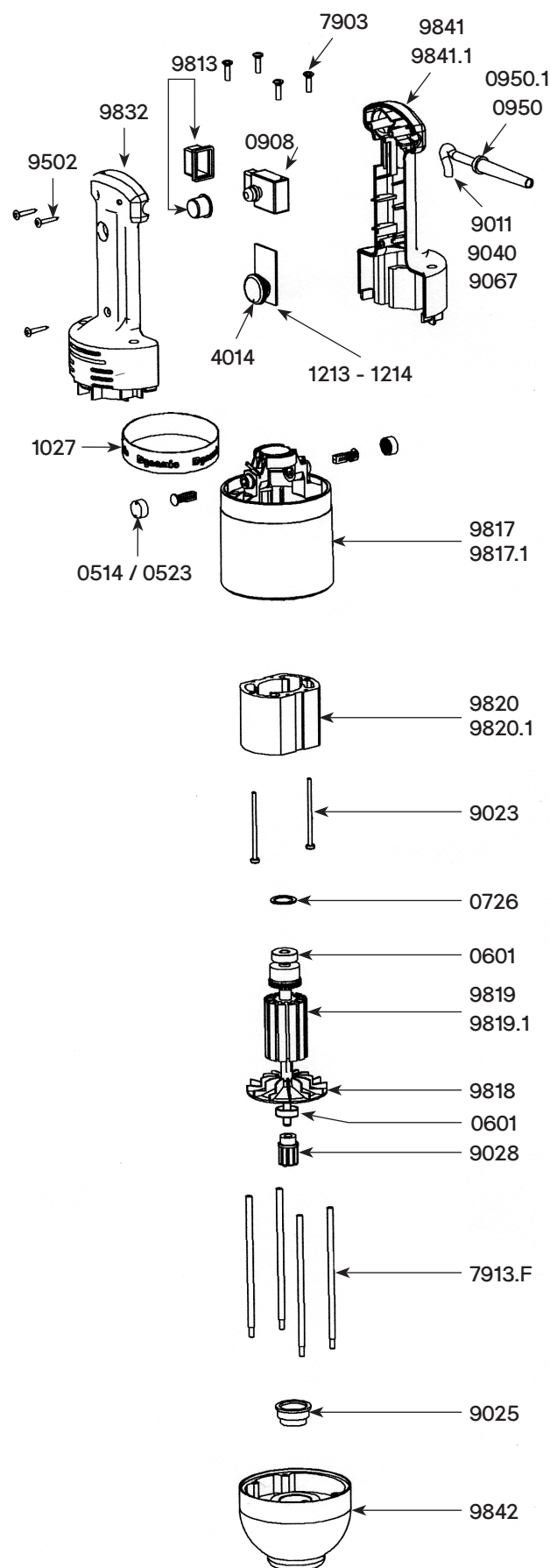


Réf. : **AC055**

# VUE ÉCLATÉE

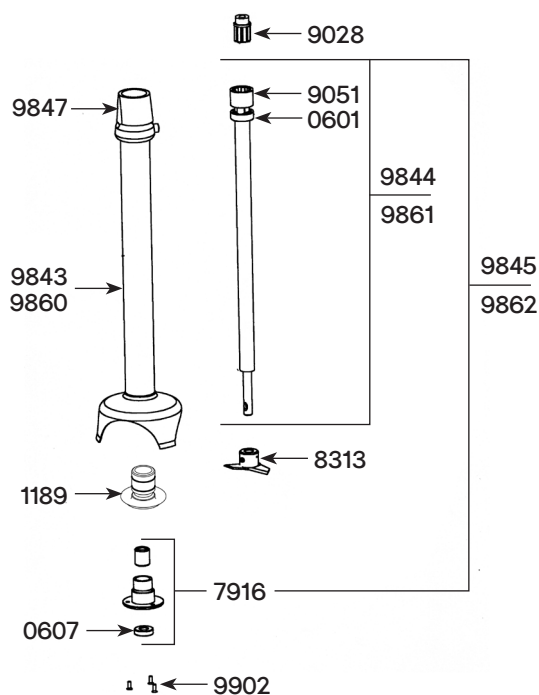
## BLOC MOTEUR SENIOR - Réf AC005

Nomenclature des pièces	Code
Charbons avec bouchons (la paire) (230V)	0514
Charbons avec bouchons (la paire) (115V) à partir du n°130425	0523
Roulement	0601
Rondelle élastique	0726
Support mural	0880
Interrupteur non verrouillable	0908
Condensateur antiparasite	0972.1
Passe-fil	0950
Passe-fil pour cordon 115 V	0950.1
Étiquette de sécurité - Attention	1083
Bande décor "Dynamic"	1027
Étiquette d'identification 230 V	1071
Étiquette d'identification 115 V	1072
Variateur 230 V	1213
Variateur 115 V	1214
Bouton de variateur avec clips	4014
Vis de tirants (les 4)	7903
Tirants (les 4)	7913.F
Cordon d'alimentation 2 fils 230 V	9011
Vis de fixation masse (les 2)	9023
Bague de roulement	9025
Moyeu d'accouplement	9028
Cordon d'alimentation 2 fils 115 V	9040
Cordon UK	9067
Vis de poignée (les 3)	9502
Protection interrupteur (les 2)	9813
Carter supérieur (équipé de porte-charbons) (230V)	9817
Carter supérieur (équipé de porte-charbons) (115V) à partir du n°130425	9817.1
Turbine	9818
Induit sans moyeu d'accouplement 230 V	9819
Induit sans moyeu d'accouplement 115 V	9819.1
Masse 230 V (carter équipé de porte-charbons)	9820
Masse 115 V (carter équipé de porte-charbons)	9820.1
Demi-poignée supérieure	9832
Poignée complète 230 V	9840
Poignée complète 115 V	9840.1
Demi-poignée inférieure 230 V (avec étiquette)	9841
Demi-poignée inférieure 115 V (avec étiquette)	9841.1
Carter alu. + bague de roulement	9842



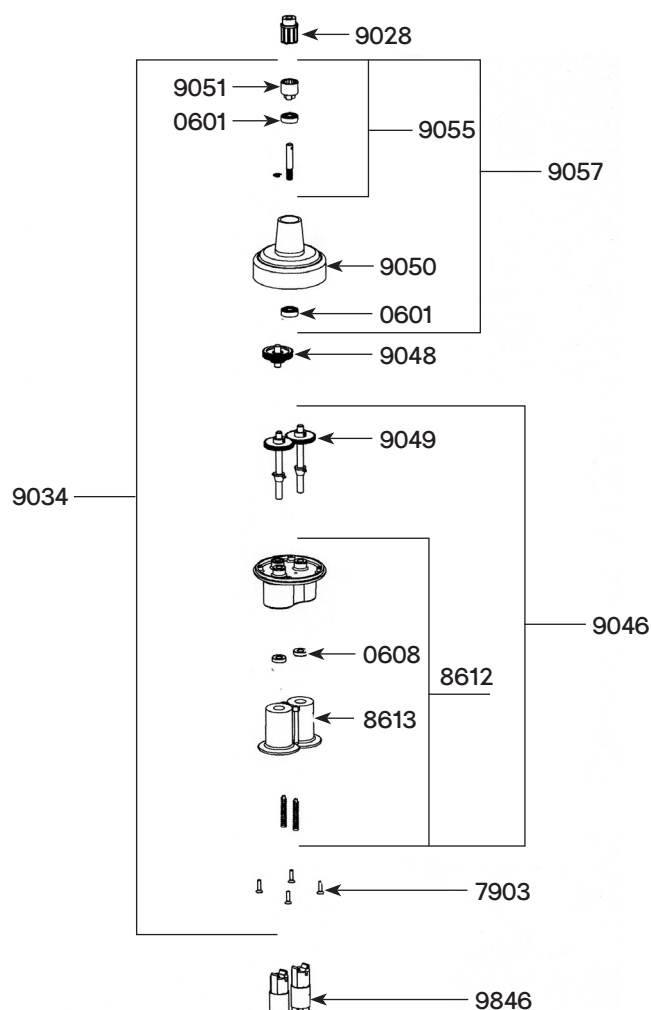


## M300 SENIOR - Réf AC006 (Pied complet)



### Nomenclature des pièces

Nomenclature des pièces	Code
Roulement	0601
Bague d'étanchéité pour pied mixer	0607
Support palier + joint	1189
Palier inf. sans vis (bague d'étanchéité, joint torique, bague autolubrifiante)	7916
Couteau avec vis	8313
Moyeu d'accouplement (pour moteur)	9028
Cage d'accouplement + goupille	9051
Entretoise avec embout, cloche et palier	9843
Arbre de transmission (roulement, cage d'accouplement)	9844
Ensemble arbre, palier, couteau	9845
Embout noir	9847
Vis de palier pour cloche inox (les 3)	9902



## FOUET SENIOR - Réf AC007

### Nomenclature des pièces

Nomenclature des pièces	Code
Roulement	0601
Bague d'étanchéité pour fouet	0608
Goupille 3 X 20	0744
Goupille 3 X 14	0745
Vis d'embase (les 4)	7903
Embase équipée (3 bagues + 2 joints + 2 cornets)	8612
Cornets (la paire)	8613
Moyeu d'accouplement (pour moteur)	9028
Boîte de réduction complète sans fouets	9034
Embase fouet sans pignon intermédiaire	9046
Pignon intermédiaire + axe	9048
Pignons de sortie (la paire) avec arbres + goupilles	9049
Boîte de réduction + 3 bagues autolubrifiantes	9050
Cage d'accouplement + Goupille	9051
Arbre d'attaque équipé (cage d'accouplement, roulement)	9055
Boîte réduction + Bague autolubrifiante + Arbre + Roulement	9057
Outil fouet (la paire)	9846