

24373 BORNE GENESIS 3216C 1232

BORNE DE RACCORDEMENT
SERIE GENESIS

Tel : +33 3 80 49 77 77 - e-mail : sobem@sobem-scame.fr

NORMES EN REFERENCE

NF C 15-100 (06/2015)
NF EN 61439-2 (03/2012)

CARACTERISTIQUES TECHNIQUES

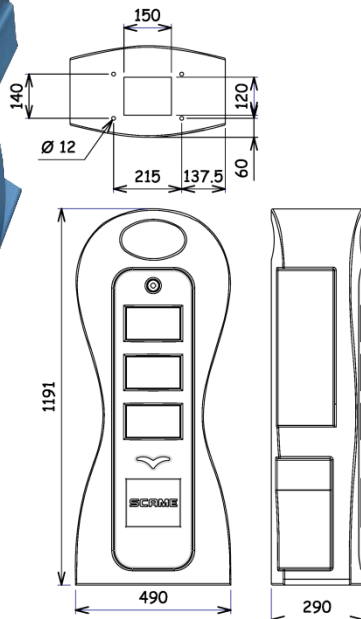
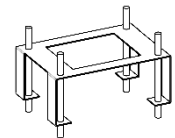
Courant nominal (I) :	32A
Tension de service (Us) :	400V (3P+N+T)
Puissance (S) :	18 kVA
Protection différentielle :	30 mA
Fréquence :	50-60 Hz
Pouvoir de coupure :	6 KA
Degré de protection :	IP44
T° d'utilisation :	-25°C à +35°C
Résistance mécanique (20°C) :	IK10
Matière :	polyéthylène linéaire, densité 0.935

Couleur :

Cors Bleu Pastel RAL 5024 /
Porte Blanche moucheté noir RAL 9001

ACCESSOIRES :

015730-06 PATTE DE SCELLEMENT GENESIS



DIMENSIONS :

Hauteur : 1191 mm
Largeur : 490 mm
Profondeur : 290 mm
Masse : nc

EQUIPEMENT :

- Borne modèle GENESIS
- Protections protégées par volet rabattable
- Fermeture porte par serrure à clé couronne
- Bornier de raccordement double 16mm² + Collecteur de terre
- 1 interrupteur sectionneur général 4x32A
- 3 disjoncteurs différentiels 1x16A+N-C-30mA protégeant
- 3 prises de courant 2x16A+T, 230V, IP44, CEE
- 1 disjoncteur différentiel 1x32A+N-C-30mA protégeant
- 1 prise de courant 2x32A+T, 230V, IP44, CEE

INFORMATIONS COMPLEMENTAIRES :

- Protection électrique de marque Schneider
- Remarque : le coffret doit-être impérativement protégé en amont par un disjoncteur de calibre 32 A maximum