



⊗ MACHINES COMBINEES



Français



**RS** **ROBLAND**<sup>®</sup>  
MADE IN BELGIUM

## TABLE DES MATIERES

A propos de Robland	3 - 5
<b>HX260</b>	6
<b>HX310 PRO</b>	7
<b>NX310 PRO</b>	8
<b>NX410 PRO</b>	9
<b>NLX310 PRO</b>	10
<b>NLX410 PRO</b>	11
<b>XSD310</b>	12
<b>NXSD310</b>	13
<b>NXSD410</b>	14
<b>HXTZ</b>	15
<b>NXTZ</b>	16
<b>NLXTZ</b>	17
Points forts	18 - 19
Options	20
Accessoires	21 - 22
<b>LBM</b>	23
Critères de sélection	24 - 25
Machines Robland	26 - 27
Dispense & contact	28



# FABRIQUÉ EN BELGIQUE

DEPUIS 1968

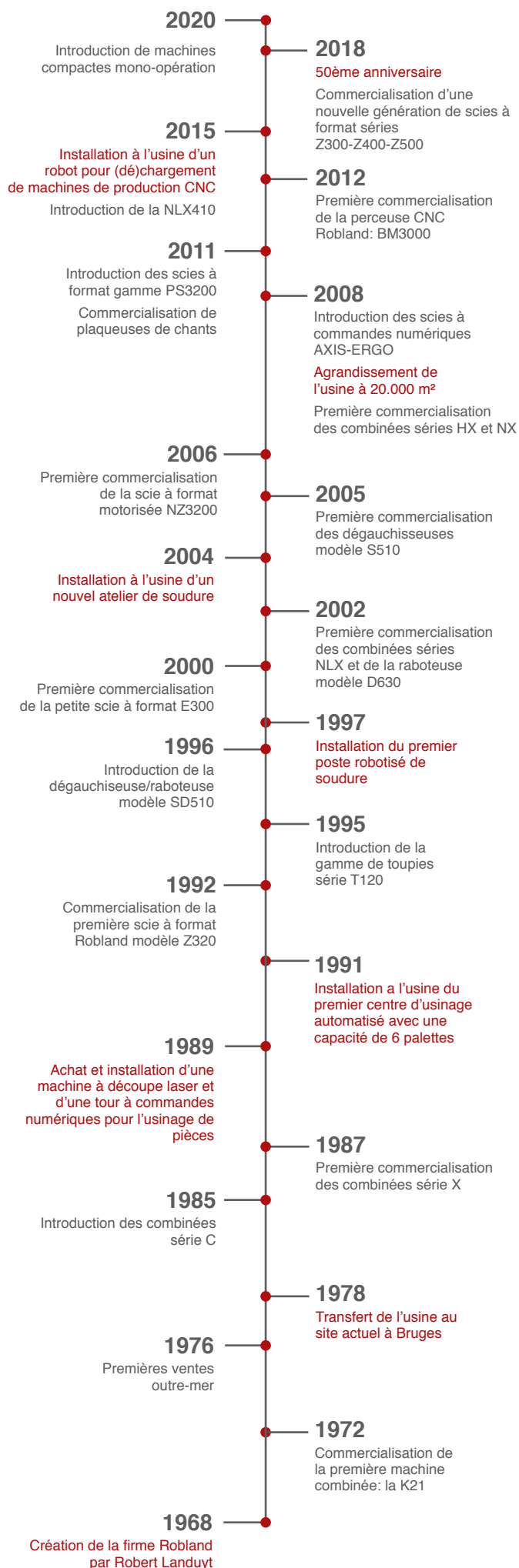
Robland est une entreprise privée située en BELGIQUE et fondée en 1968 par Robert Landuyt. Les premiers succès sont réalisés en construisant des petites machines combinées de qualité à un prix abordable, dont certaines sont encore utilisées à ce jour. Nous disposons en interne de toutes les compétences pour développer et élaborer de nouveaux produits, fabriquer nos propres pièces, assembler les machines, effectuer leur distribution, en assurant leur service après-vente.

Equipés de nos derniers centres de production hautement automatisés, nous sommes en mesure de rester économiquement compétitifs tout en produisant en Belgique, près de la cité historique de Bruges. Bien que nos machines soient reconnues de haute qualité nous continuons à rechercher une perfection toujours plus accrue. Ceci est sans aucun doute la clé de notre succès!

Maitrisant l'étude et la réalisation de nos pièces, nous sommes en mesure de les expédier rapidement partout dans le monde. Notre société a pour vocation de proposer pour l'industrie du bois, ainsi que pour les petites et moyennes entreprises des machines à bois de haute qualité au meilleur rapport Qualité/Prix.

Notre gamme de machines est destinée à la deuxième transformation des bois; elle est composée de scies à format, de dégauchisseuses, de raboteuses, de dégauchisseuses/raboteuses, d'une scie circulaire, de machines combinées, d'une mortaiseuse horizontale, d'une perceuse multibroches, d'un centre d'usinage CNC ainsi qu'une gamme complète de plaqueuses de chants et de de systèmes d'aspiration (aux normes ATEX).

A ce jour notre réseau de partenaires est international. Nous exportons dans le monde entier plus de 85% de notre production et nous sommes représentés dans plus de 100 pays. Dans notre usine de 20.000m<sup>2</sup> nous employons aujourd'hui plus de 80 personnes.



## PRODUCTION



Découpe laser d'une tôle en acier



Rectification de tables en fonte



Pliage assisté par ordinateur d'une tôle



Rectification de tables en fonte



Soudage à la main d'un bâti



Barres d'acier



Peinture à poudre



Usinage de pièces

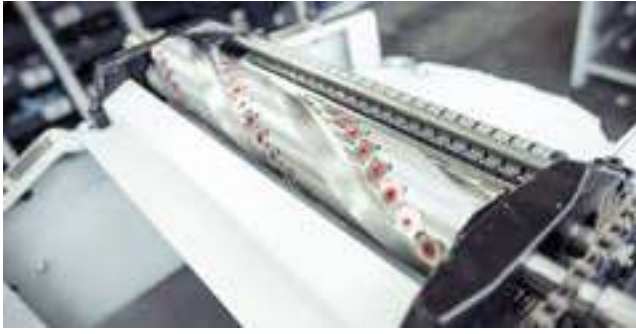


Rectification d'un chariot de scie



Usinage de pièces

## PRE-ASSEMBLAGE



## ASSEMBLAGE



## REGLAGES ET ALIGNEMENTS



# HX260



HX260 avec options

## HX260 Données techniques

Poids	485 kg
Voltage	230 V mono / 230 V - 3 phases
	400 V - 3 phases
Sorties d'aspiration	100 mm
	+ 60mm sur protecteur de scie

### Scie

Vitesse de rotation de la lame	4500 TPM
Diamètre lame principale et alésage	250 x 30 mm
Hauteur de coupe maximale à 90°	85 mm
Hauteur de coupe maximale à 45°	55 mm
Dimensions table en fonte	1077 x 273 mm
Dimensions chariot de sciage	1450 mm x 320 mm
Longueur de coupe	1200 mm
Largeur de coupe au guide parallèle	600 mm
Puissance moteur 3 phases (S6)	3 kW / 4 cv
Puissance moteur mono (S6)	2,2 kW / 3 cv

### Toupie

Vitesse de rotation toupie 3 phases	3000 / 6000 TPM
Vitesse de rotation toupie mono	6000 TPM

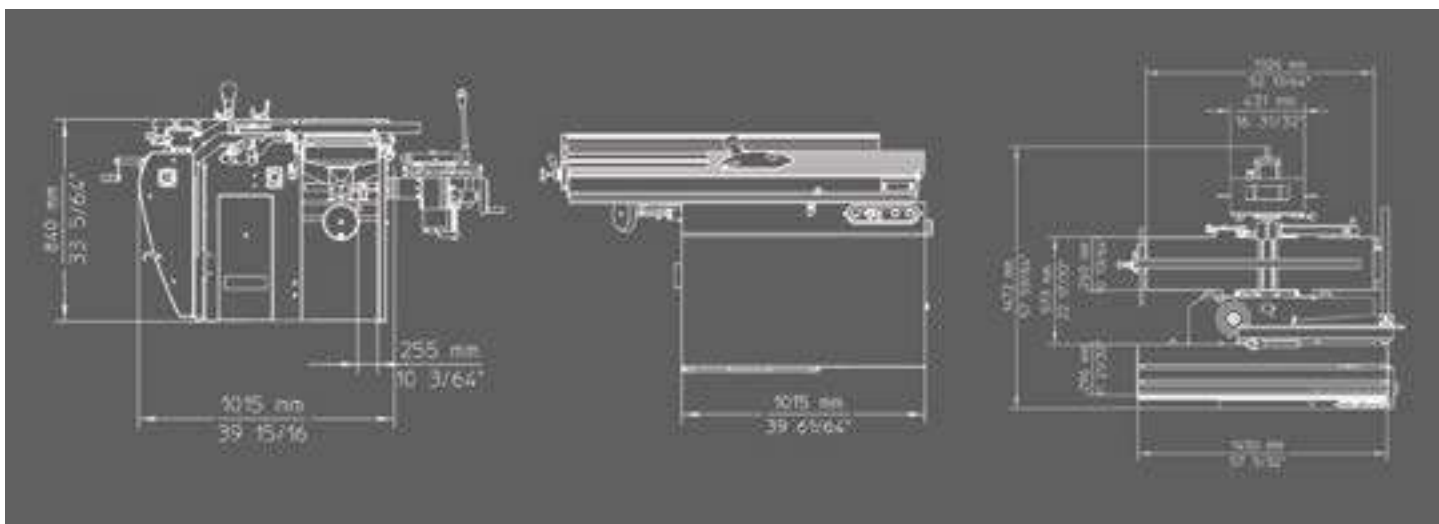
Diamètre arbre de toupie	30 mm
Capacité arbre de toupie	122 mm
Course de l'arbre	140 mm
Diamètre bol de table	180 mm
Puissance moteur 3 phases (S6)	3 kW / 4 cv
Puissance moteur mono (S6)	2,2 kW / 3 cv

### Dégauchisseuse - raboteuse

Longueur totale des tables à dégauchir	1320 mm
Hauteur maximale en raboteuse	230 mm
Diamètre de l'arbre	70 mm
Nombre de fers	3
Dimensions des fers	260 x 25 x 3 mm
Largeur en dégauchisseuse/raboteuse	260 mm
Profondeur maximale de coupe	4 mm
Vitesse d'avance en raboteuse	6 m/min
Vitesse de rotation de l'arbre	5500 TPM
Puissance moteur 3 phases (S6)	3 kW / 4 cv
Puissance moteur mono (S6)	2,2 kW / 3 cv

### Mortaiseuse (Accessoire)

Pince	0 - 16 mm
Course de la table	165 x 140 x 85 mm



# HX310 PRO



HX310 PRO avec options

## HX310 PRO Données techniques

Poids	539 kg
Voltage	230 V mono / 230 V - 3 phases
	400 V - 3 phases
Sorties d'aspiration	100 mm
	+ 60mm sur protecteur de scie

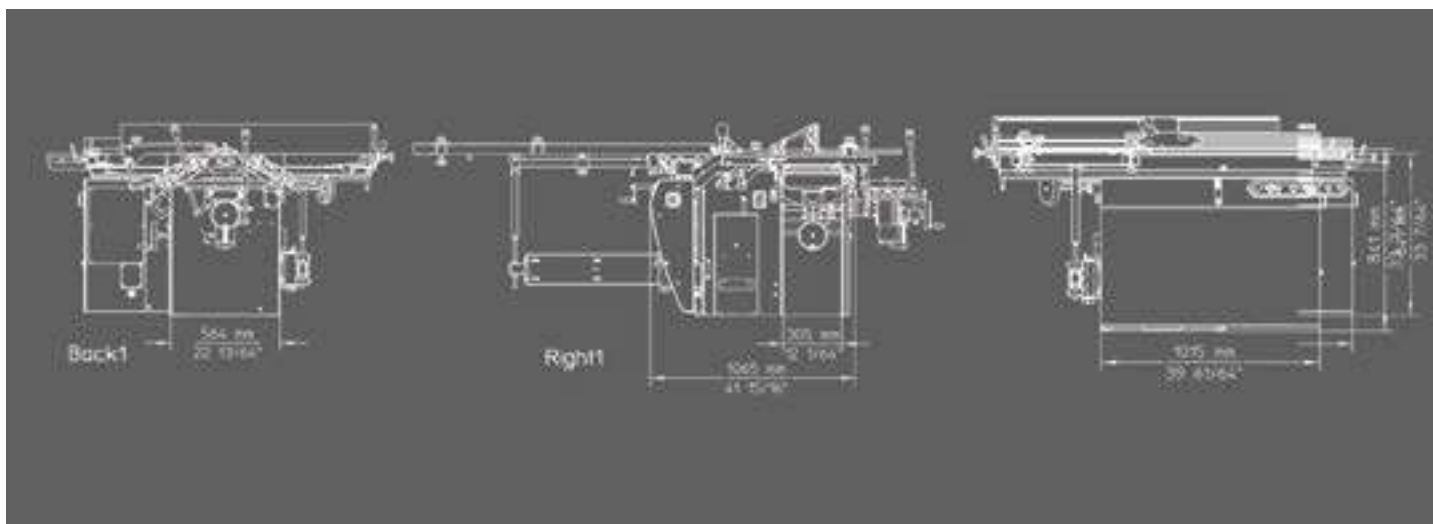
<b>Scie</b>	
Vitesse de rotation de la lame	4500 TPM
Diamètre lame principale et alésage	250 x 30 mm
Hauteur de coupe maximale à 90°	85 mm
Hauteur de coupe maximale à 45°	55 mm
Dimensions table en fonte	1077 x 273 mm
Dimensions chariot de sciage	1450 mm (option 2050 mm) x 320 mm
Longueur de coupe	1600 mm (option 2100 mm)
Largeur de coupe au guide parallèle	640 mm
Puissance moteur 3 phases (S6)	3 kW / 4 cv
Puissance moteur mono (S6)	2,2 kW / 3 cv

<b>Toupie</b>	
Vitesse de rotation toupie 3 phases	3000 / 6000 TPM
Vitesse de rotation toupie mono	6000 TPM

Diamètre arbre de toupie	30 mm (option 50 mm)
Capacité arbre de toupie	120 mm
Course de l'arbre	140 mm
Diamètre bol de table	180 mm
Puissance moteur 3 phases (S6)	3 kW / 4 cv
Puissance moteur mono (S6)	2,2 kW / 3 cv

<b>Dégauchisseuse-raboteuse</b>	
Longueur totale des tables à dégauchir	1320 mm
Hauteur maximale en raboteuse	230 mm
Diamètre de l'arbre	70 mm
Nombre de fers	3
Dimensions des fers	310 x 25 x 3 mm
Largeur en dégauchisseuse/raboteuse	310 mm
Profondeur maximale de coupe	4 mm
Vitesse d'avance en raboteuse	6 m/min
Vitesse de rotation de l'arbre	5500 TPM
Puissance moteur 3 phases (S6)	3 kW / 4 cv
Puissance moteur mono (S6)	2,2 kW / 3 cv

<b>Mortaiseuse (Accessoire)</b>	
Pince	0 - 16 mm
Course de la table	165 x 140 x 85 mm



# NX310 PRO



NX310 PRO avec options

## NX310 PRO Données techniques

Poids	550 kg
Voltage	230 V mono / 230 V - 3 phases 400 V - 3 phases

Sorties d'aspiration	100 mm + 60mm sur protecteur de scie
----------------------	---

### Versions

Scie principale de 250 mm	avec inciseur (100 x 20 mm)
Scie principale de 315 mm	sans inciseur

### Scie

Vitesse de rotation de la lame	4500 TPM
Diamètre lame principale et alésage	250 x 30 mm / 315 x 30 mm
Hauteur de coupe maximale à 90°	85 mm / 107 mm
Hauteur de coupe maximale à 45°	55 mm / 70 mm
Dimensions table en fonte	1080 x 410 mm
Dimensions chariot de sciage	1450 mm (option 2050 mm) x 320 mm
Longueur de coupe	1600 mm (option 2000/2500 mm)
Largeur de coupe au guide parallèle	800 mm
Puissance moteur 3 phases (S6)	3,72 kW / 5 cv
Puissance moteur mono (S6)	2,2 kW / 3 cv

### Toupie

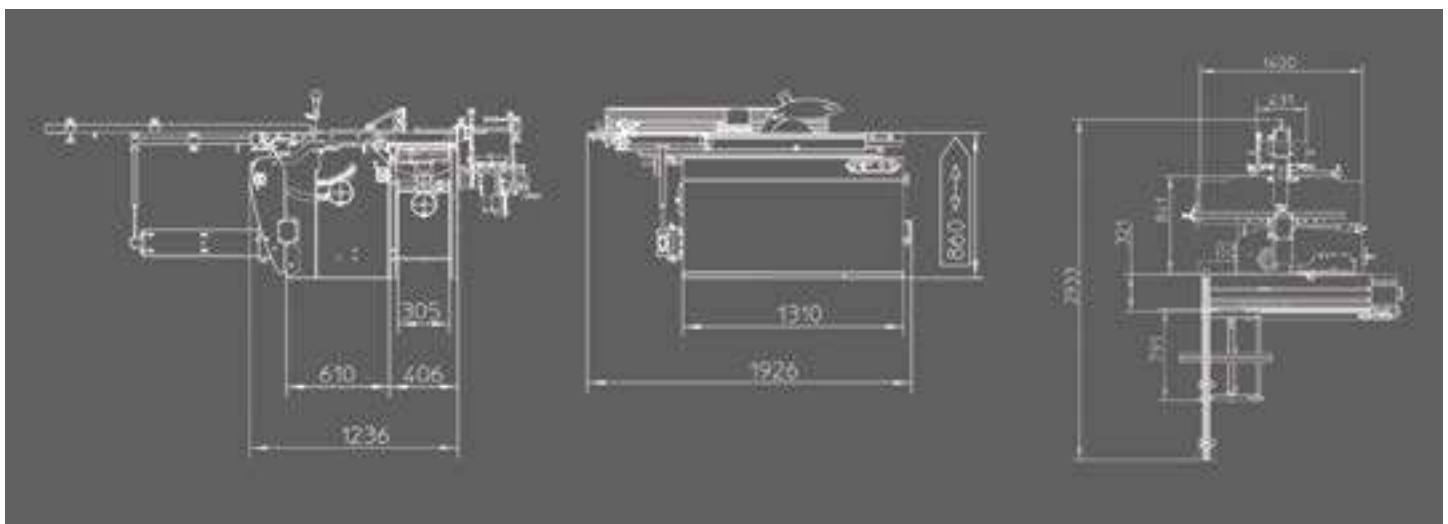
Vitesse de rotation de la toupie	3000 / 6000 / 7500 / 10000 TPM
Diamètre arbre de toupie	30 mm (option 50 mm)
Capacité arbre de toupie	122 mm
Course de l'arbre	140 mm
Diamètre bol de table	180 mm
Puissance moteur 3 phases (S6)	3,72 kW / 5 cv
Puissance moteur mono (S6)	2,2 kW / 3 cv

### Dégauchisseuse-raboteuse

Longueur totale des tables à dégauchir	1400 mm
Hauteur maximale en raboteuse	230 mm
Diamètre de l'arbre	70 mm
Nombre de fers	3
Dimensions des fers	310 x 25 x 3 mm
Largeur en dégauchisseuse/raboteuse	310 mm
Profondeur maximale de coupe	4 mm
Vitesse d'avance en raboteuse	6 m/min
Vitesse de rotation de l'arbre	5500
Puissance moteur 3 phases (S6)	3,72 kW / 5 cv
Puissance moteur mono (S6)	2,2 kW / 3 cv

### Mortaiseuse (Accessoire)

Pince	0 - 16 mm
Course de la table	165 x 140 x 85 mm





# NX410 PRO



NX410 PRO avec options

## NX410 PRO Données techniques

Poids	640 kg
Voltage	230 V mono / 230 V - 3 phases
	400 V - 3 phases
Sorties d'aspiration	100 mm
	+ 60 mm sur protecteur de scie

### Versions

Scie principale de 250 mm	avec inciseur (100 x 20 mm)
Scie principale de 315 mm	sans inciseur

### Scie

Vitesse de rotation de la lame	4500 TPM
Diamètre lame principale et alésage	250 x 30 mm / 315 x 30 mm
Hauteur de coupe maximale à 90°	85 mm / 107 mm
Hauteur de coupe maximale à 45°	55 mm / 70 mm
Dimensions table en fonte	1080 x 410 mm
Dimensions chariot de sciage	1450 mm (option 2050 mm) x 320 mm

Longueur de coupe	1600 mm (option 2000/2500 mm)
Largeur de coupe au guide parallèle	900 mm
Puissance moteur 3 phases (S6)	4,85 kW / 6,6 cv
Puissance moteur mono (S6)	2,2 kW / 3 cv

### Toupie

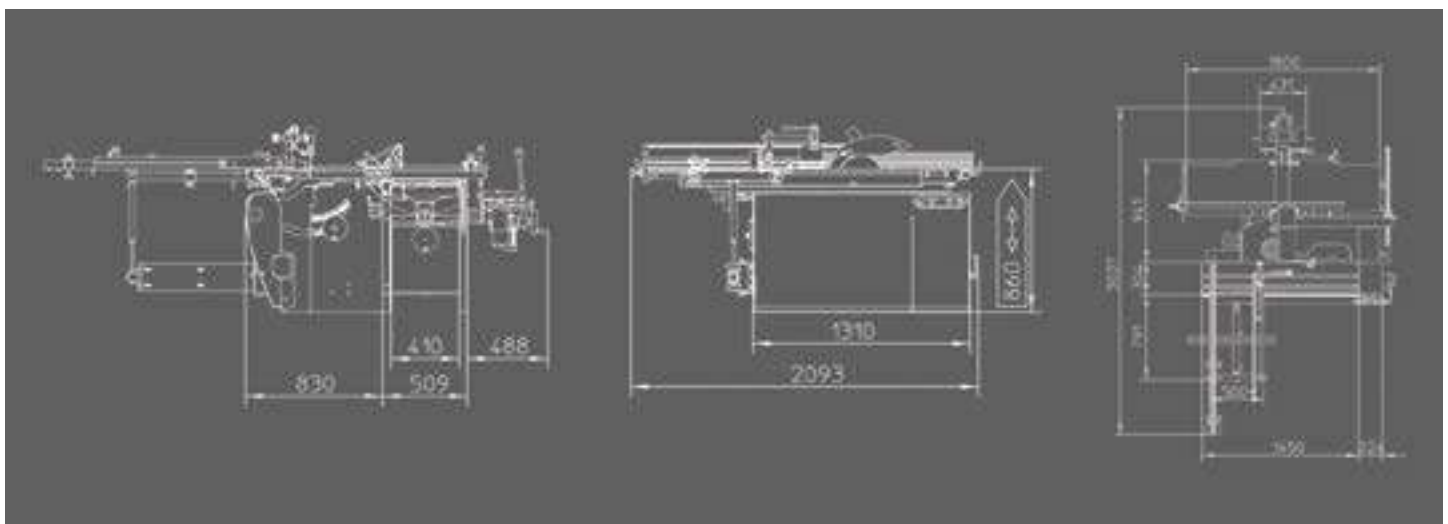
Vitesse de rotation de la toupie	3000 / 6000 / 7500 / 10000 TPM
Diamètre arbre de toupie	30 mm (option 50 mm)
Capacité arbre de toupie	122 mm
Course de l'arbre	140 mm
Diamètre bol de table	180 mm
Puissance moteur 3 phases (S6)	4,85 kW / 6,6 cv
Puissance moteur mono (S6)	2,2 kW / 3 cv

### Dégauchisseuse-raboteuse

Longueur totale des tables à dégauchir	1800 mm
Hauteur maximale en raboteuse	230 mm
Diamètre de l'arbre	70 mm
Nombre de fers	3
Dimensions des fers	410 x 25 x 3 mm
Largeur en dégauchisseuse/raboteuse	410 mm
Profondeur maximale de coupe	4 mm
Vitesse d'avance en raboteuse	6 m/min
Vitesse de rotation de l'arbre	5500
Puissance moteur 3 phases (S6)	4,85 kW / 6,6 cv
Puissance moteur mono (S6)	2,2 kW / 3 cv

### Mortaiseuse (Accessoire)

Pince	0 - 16 mm
Course de la table	165 x 140 x 85 mm



# NLX310 PRO



NLX310 PRO avec options

## NLX310 PRO Données techniques

Poids	835 kg
Voltage	230 V mono / 230 V - 3 phases
	400 V - 3 phases
Sorties d'aspiration	100 mm
	+ 60 mm sur protecteur de scie

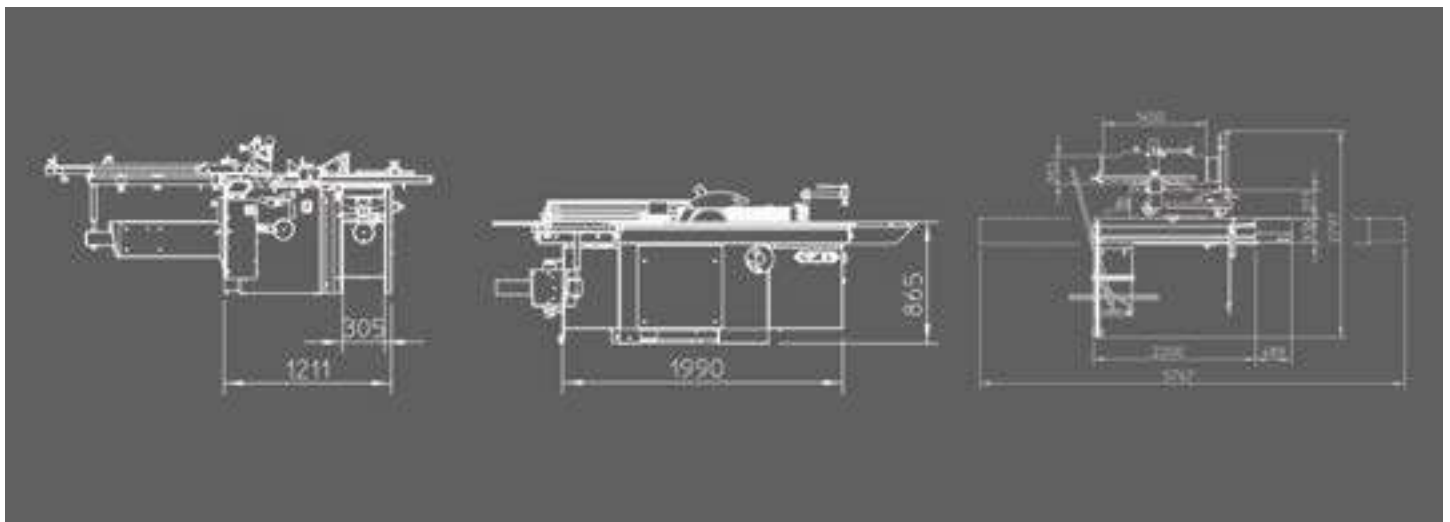
<b>Scie</b>	
Vitesse de rotation de la lame principale	4500 TPM
Diamètre lame principale et alésage	300 x 30 mm
Hauteur de coupe maximale à 90°	100 mm
Hauteur de coupe maximale à 45°	70 mm
Dimensions table en fonte	1150 x 350 mm
Dimensions chariot de sciage	2200 mm (option 2800 mm) x 355 mm
Longueur de coupe	2500 mm (option 3100 mm)
Largeur de coupe au guide parallèle	870 mm
Puissance moteur 3 phases (S6)	4,85 kW / 6,6 cv
Puissance moteur mono (S6)	2,2 kW / 3 cv
Lame inciseur	120 x 20 mm

<b>Toupie</b>	
Vitesse de rotation de la toupie	3000 / 6000 / 7500 / 10000 TPM
Diamètre arbre de toupie	30 mm (option 50 mm)

Capacité arbre de toupie	120 mm
Course de l'arbre	140 mm
Diamètre bol de table	180 mm
Puissance moteur 3 phases (S6)	4,85 kW / 6,6 cv
Puissance moteur mono (S6)	2,2 kW / 3 cv

<b>Dégauchisseuse-raboteuse</b>	
Longueur totale des tables à dégauchir	1400 mm
Hauteur maximale en raboteuse	230 mm
Diamètre de l'arbre	70 mm
Nombre de fers	3
Dimensions de fers	310 x 25 x 3 mm
Largeur en dégauchisseuse/raboteuse	310 mm
Profondeur maximale de coupe	4 mm
Vitesse d'avance en raboteuse	6 m/min
Vitesse de rotation de l'arbre	5200 TPM
Puissance moteur 3 phases (S6)	4,85 kW / 6,6 cv
Puissance moteur mono (S6)	2,2 kW / 3 cv

<b>Mortaiseuse (Accessoire)</b>	
Pince	0 - 16 mm
Course de la table	165 x 140 x 85 mm



# NLX410 PRO



NLX410 PRO avec options

## NLX410 PRO Données techniques

Poids	850 kg
Voltage	230 V mono / 230 V - 3 phases
	400 V - 3 phases
Sorties d'aspiration	100 mm
	+ 60 mm sur protecteur de scie

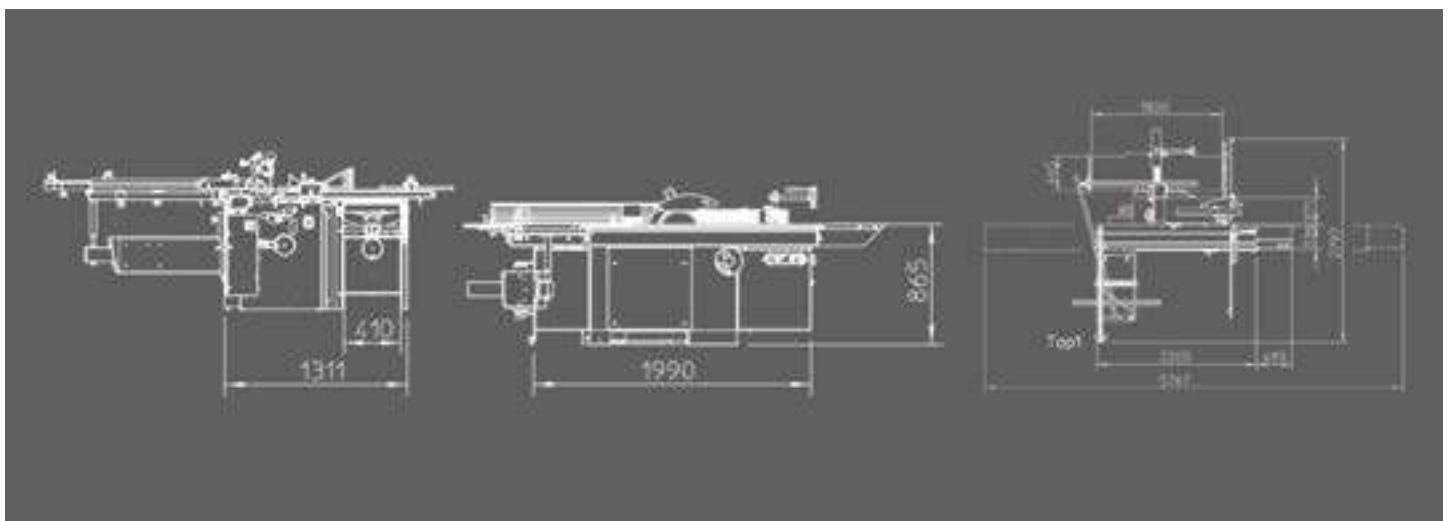
<b>Scie</b>	
Vitesse de rotation de la lame	4500 TPM
Diamètre lame principale et alésage	300 x 30 mm
Hauteur de coupe maximale à 90°	100 mm
Hauteur de coupe maximale à 45°	70 mm
Dimensions table en fonte	1150 x 350 mm
Dimensions chariot de sciage	2200 mm (option 2800 mm) x 355 mm
Longueur de coupe	2500 mm (option 3100 mm)
Largeur de coupe au guide parallèle	900 mm
Puissance moteur 3 phases (S6)	4,85 kW / 6,6 cv
Puissance moteur mono (S6)	2,2 kW / 3 cv
Lame inciseur	120 x 20 mm

<b>Toupie</b>	
Vitesse de rotation de la toupie machine 400 V	3000 / 6000 / 7500 / 10000 TPM
Diamètre arbre de toupie	30 mm (option 50 mm)

Capacité arbre de toupie	120 mm
Course de l'arbre	140 mm
Diamètre bol de table	180 mm
Puissance moteur 3 phases (S6)	4,85 kW / 6,6 cv
Puissance moteur mono (S6)	2,2 kW / 3 cv

<b>Dégauchisseuse-raboteuse</b>	
Longueur totale des tables à dégauchir	1800 mm
Hauteur maximale en raboteuse	230 mm
Diamètre de l'arbre	70 mm
Nombre de fers	3
Dimensions des fers	410 x 25 x 3 mm
Largeur en dégauchisseuse/raboteuse	410 mm
Profondeur maximale de coupe	4 mm
Vitesse d'avance en raboteuse	6 m/min
Vitesse de rotation de l'arbre	5200 TPM
Puissance moteur 3 phases (S6)	4,85 kW / 6,6 cv
Puissance moteur mono (S6)	2,2 kW / 3 cv

<b>Mortaiseuse (Accessoire)</b>	
Pince	0 - 16 mm
Course de la table	165 x 140 x 85 mm



# XSD310



XSD310 avec options

## XSD310 Données techniques

Poids	250 kg
Voltage	230 V mono / 400 V - 3 phases
Puissance moteur 3 phases (S6)	3 kW / 4 cv
Puissance moteur mono (S6)	2,2 kW / 3 cv

Sortie d'aspiration	100 mm
---------------------	--------

### Dégauchisseuse

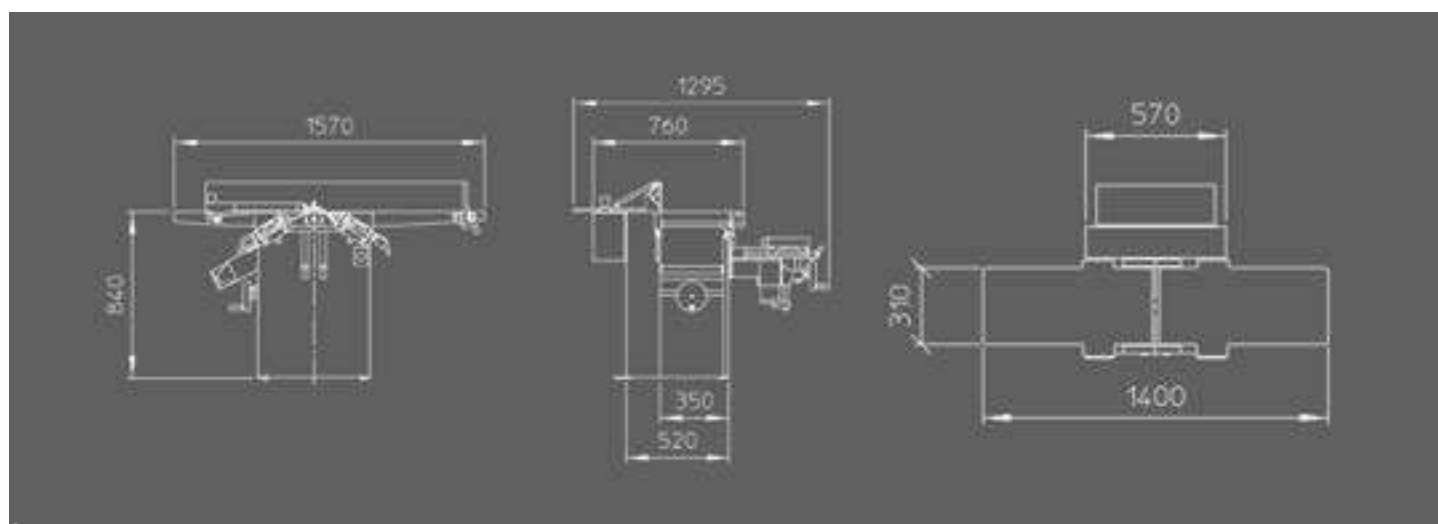
Largeur de la dégauchisseuse	310 mm
Longueur totale des tables à dégauchir	1400 mm
Diamètre de l'arbre	70 mm
Nombre de fers	3
Dimensions des fers	310 x 25 x 3 mm
Vitesse de rotation de l'arbre	5400 TPM
Dimensions du guide à dégauchir	1300 x 150 mm
Inclinaison du guide à dégauchir	90° - 45°
Profondeur maximale de coupe	4 mm

### Raboteuse

Dimensions table de raboteuse	430 x 310 mm
Hauteur maximale en raboteuse	230 mm
Diamètre rouleaux d'entraînement	30 mm
Profondeur maximale de coupe	4 mm
Vitesse d'avance en raboteuse	6 m/min.

### Mortaiseuse (Accessoire)

Pince	0 - 16 mm
Course de la table	165 x 140 x 85 mm



# NXSD310



NXSD310 avec mortaiseuse

## NXSD310 Données techniques

Poids	280 kg
Voltage	230 V mono / 230 V - 3 phases
	400 V - 3 phases
Puissance moteur 3 phases (S6)	3,72 kW / 5 cv
Puissance moteur mono (S6)	2,2 kW / 3 cv
Sortie d'aspiration	100 mm

### Dégauchisseuse

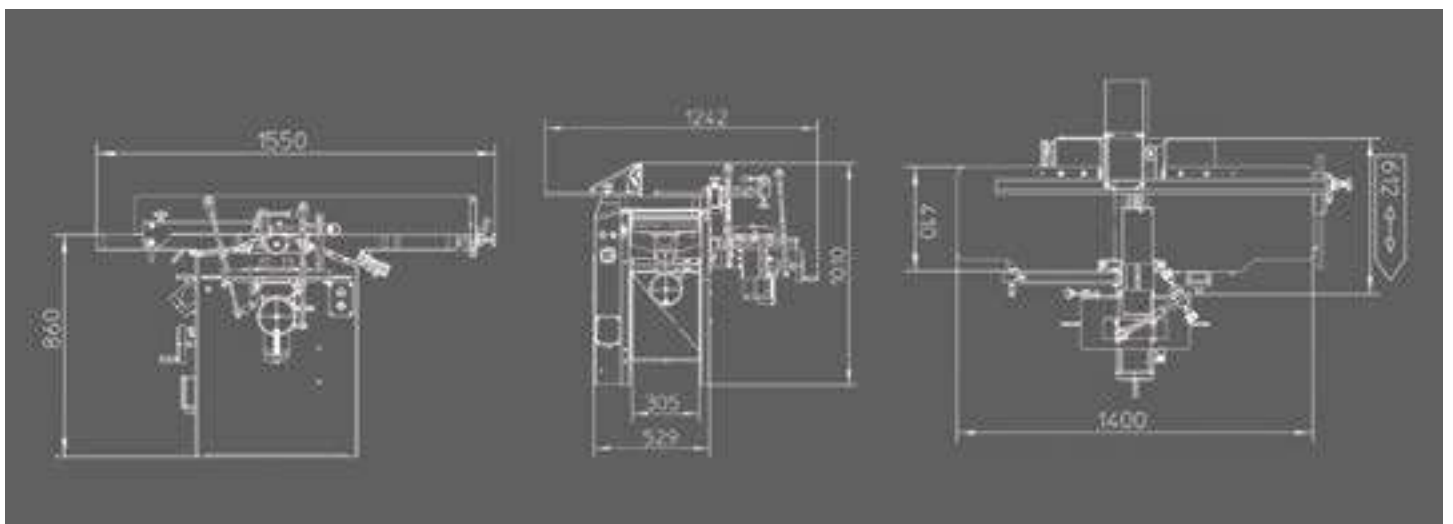
Largeur de la dégauchisseuse	310 mm
Longueur totale des tables à dégauchir	1400 mm
Diamètre de l'arbre	70 mm
Nombre de fers	3
Dimensions des fers	310 x 25 x 3 mm
Vitesse de rotation de l'arbre	5500 TPM
Dimensions du guide à dégauchir	1300 x 150 mm
Inclinaison du guide à dégauchir	90° - 45°
Profondeur maximale de coupe	4 mm

### Raboteuse

Dimensions table de raboteuse	430 x 310 mm
Hauteur maximale en raboteuse	230 mm
Diamètre rouleaux d'entraînement	30 mm
Profondeur maximale de coupe	4 mm
Vitesse d'avance en raboteuse	6 m/min.

### Mortaiseuse (Accessoire)

Pince	0 - 16 mm
Course de la table	165 x 140 x 85 mm



# NXSD410



NXSD410

## NXSD410 Données techniques

Poids	350 kg
Voltage	230 V mono / 230 V - 3 phases
	400 V - 3 phases
Puissance moteur 3 phases (S6)	4,85kW / 6,6 cv
Puissance moteur mono (S6)	2,2 kW / 3 cv
Sortie d'aspiration	100 mm

### Dégauchisseuse

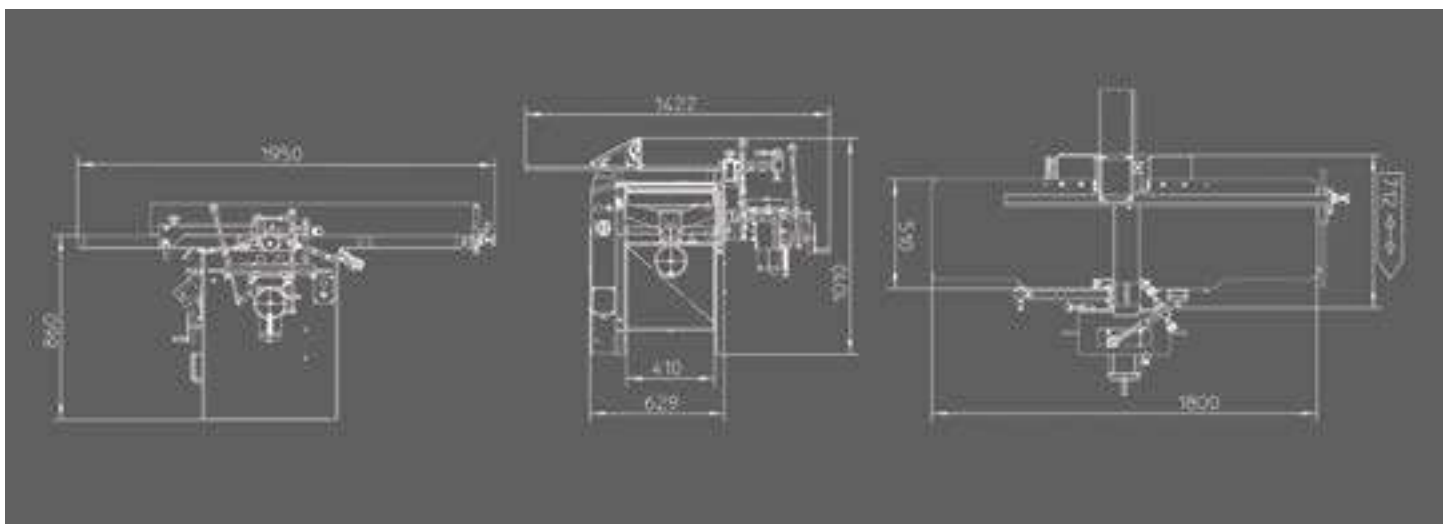
Largeur de la dégauchisseuse	410 mm
Longueur totale des tables à dégauchir	1800 mm
Diamètre de l'arbre	70 mm
Nombre de fers	3
Dimensions des fers	410 x 25 x 3 mm
Vitesse de rotation de l'arbre	5500 TPM
Dimensions du guide à dégauchir	1500 x 150 mm
Inclinaison du guide à dégauchir	90° - 45°
Profondeur maximale de coupe	4 mm

### Raboteuse

Dimensions table de raboteuse	600 x 410 mm
Hauteur maximale en raboteuse	230 mm
Diamètre rouleaux d'entraînement	30 mm
Profondeur maximale de coupe	4 mm
Vitesse d'avance en raboteuse	6 m/min.

### Mortaiseuse (Accessoire)

Pince	0 - 16 mm
Course de la table	165 x 140 x 85 mm





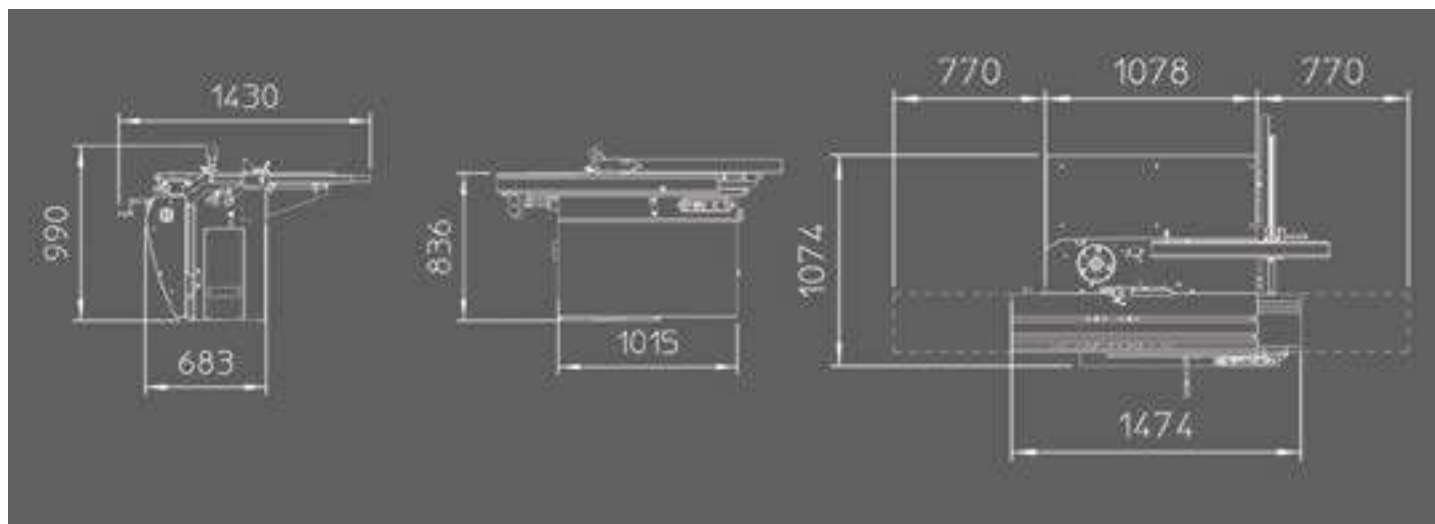
HXTZ avec options

## HXTZ Données techniques

Poids	340 kg
Voltage	230 V mono / 230 V - 3 phases 400 V - 3 phases
Sorties d'aspiration	100 mm + 60mm sur protecteur de scie

<b>Scie</b>	
Vitesse de rotation de la lame	4500 RPM
Diamètre lame principale et alésage	250 x 30 mm
Hauteur de coupe maximale à 90°	85 mm
Hauteur de coupe maximale à 45°	55 mm
Dimensions table en fonte	1077 x 273 mm
Dimensions chariot de sciage	1450 mm x 320 mm
Longueur de coupe	1200 mm
Largeur de coupe au guide parallèle	660 mm
Puissance moteur 3 phases (S6)	2.94 kW / 4 hp
Puissance moteur mono (S6)	2,2 kW / 3 hp

<b>Toupie</b>	
Vitesse de rotation de la toupie machine 400 V	3000 / 6000 TPM
Vitesse de rotation toupie mono	6000 TPM
Diamètre arbre de toupie	30 mm
Capacité arbre de toupie	120 mm
Course de l'arbre	140 mm
Diamètre bol de table	180 mm
Puissance moteur 3 phases (S6)	2.94 kW / 4 cv
Puissance moteur mono (S6)	2,2 kW / 3 cv





NXTZ avec options

## NXTZ Données techniques

Poids	395 kg
Voltage	230 V mono / 230 V - 3 phases
	400 V - 3 phases
Sorties d'aspiration	100 mm
	+ 60 mm sur protecteur de scie

### Versions

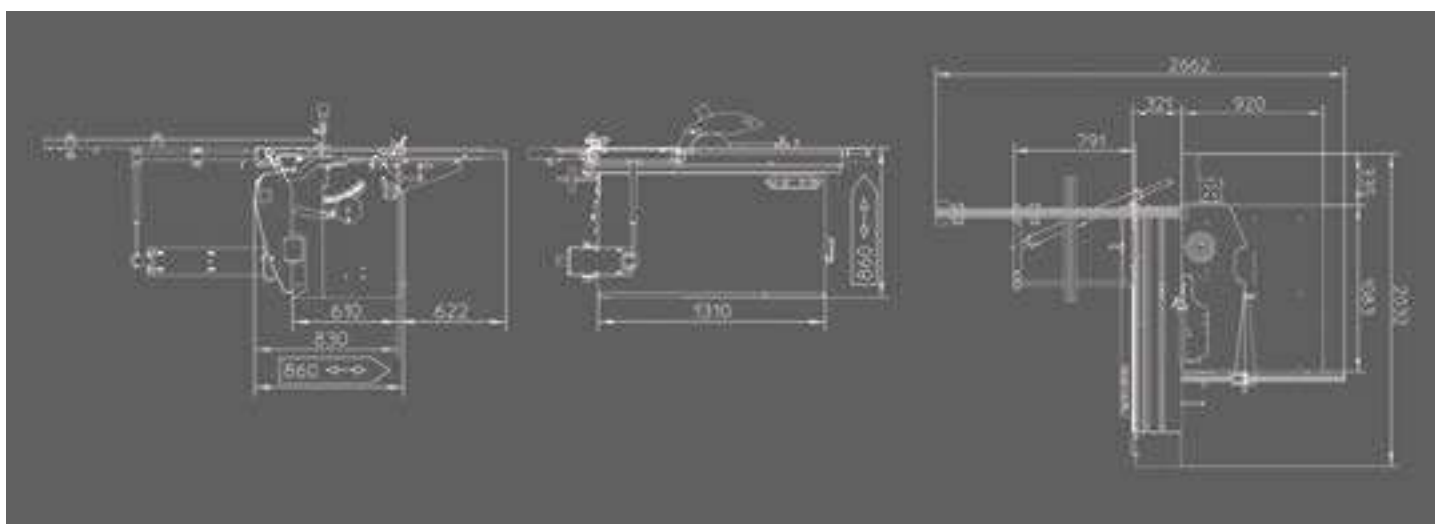
250 mm	avec inciseur (100 x 20 mm)
315 mm	sans inciseur

### Scie

Vitesse de rotation de la lame	4500 TPM
Diamètre lame principale et alésage	250 x 30 mm - 315 x 30 mm
Hauteur de coupe maximale à 45°/90° (250/315)	55 mm/85 mm - 65mm / 107mm
Dimensions table	1080 x 410 mm
Dimensions chariot de sciage	1450 mm (option 2050 mm) x 320 mm
Longueur de coupe	1600 mm (option 2500 mm)
Largeur de coupe au guide parallèle	900 mm (option 1350 mm)
Puissance moteur 3 phases (S6)	3,72 kW / 5 cv
Puissance moteur mono (S6)	2,2 kW / 3 cv

### Toupie

Vitesse de rotation de la toupie machine 400 V	3000 / 6000 / 7500 / 10000 TPM
Vitesse de rotation toupie mono	3000 / 6000 / 7500 / 10000 TPM
Diamètre arbre de toupie	30 mm (option 50 mm)
Capacité arbre de toupie	120 mm
Course de l'arbre	140 mm
Diamètre bol de table	180 mm
Puissance moteur 3 phases (S6)	3,72 kW / 5 cv
Puissance moteur mono (S6)	2,2 kW / 3 cv







NLXTZ avec options

## NLXTZ Données techniques

Poids	420 kg
Voltage	230 V mono / 230 V - 3 phases
	400 V - 3 phases
Sorties d'aspiration	100 mm
	+ 60 mm sur protecteur de scie

### Scie

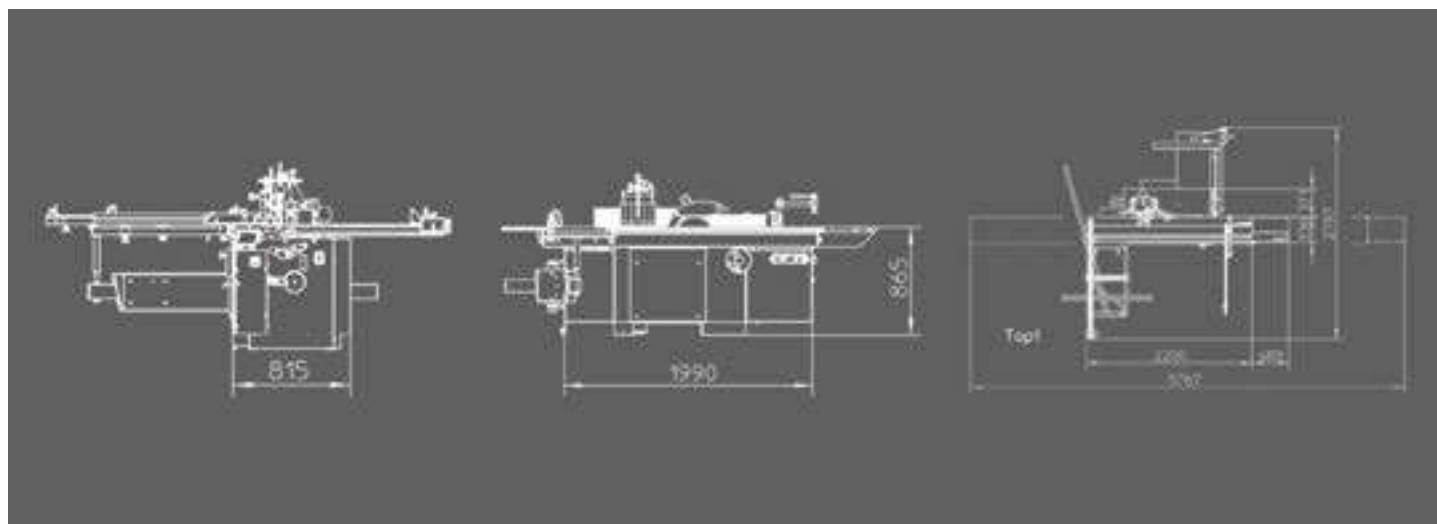
Vitesse de rotation de la lame	4500 TPM
Diamètre lame principale et alésage	300 mm max x 30 mm
Hauteur de coupe maximale à 90° / 45°	100 mm / 70 mm
Dimensions table en fonte	1150 x 350 mm
Dimensions chariot de sciage	2200 mm (option 2800 mm)
	x 355 mm
Longueur de coupe	2500 mm (option 3100 mm)
Largeur de coupe au guide parallèle	900 mm (option 1350 mm)
Puissance moteur 3 phases (S6)	4,85 kW / 6,6 cv (S6)
Puissance moteur mono (S6)	2,2 kW / 3 cv

### Inciseur

Diamètre lame principale et alésage	120 x 20 mm
Rotation speed scoring saw	8200 TPM
Puissance moteur 3 phases (S6)	0,56 kW / 0,75 cv

### Toupie

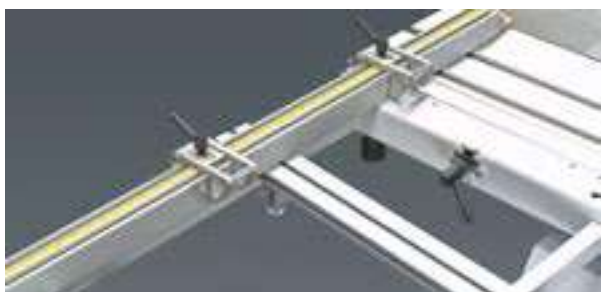
Vitesse de rotation de la toupie	3000 / 6000 / 7500 / 10000 TPM
Diamètre arbre de toupie	30 mm (option 50 mm)
Capacité arbre de toupie	120 mm
Course de l'arbre	140 mm
Diamètre bol de table	180 mm
Puissance moteur 3 phases (S6)	4,85 kW / 6,6 cv (S6)
Puissance moteur mono (S6)	2,2 kW / 3 cv



Les machines combinées offrent l'avantage de vous proposer l'ensemble des fonctions (dégauchisseuse raboteuse, scie circulaire, toupie et mortaiseuse) dans un même ensemble compact à budget avantageux.

De conception moderne la nouvelle génération de combinées ROBLAND propose des manipulations aisées et rapides. Nos machines combinées sont fabriquées dans nos locaux par une équipe d'ingénieurs, selon les mêmes critères de robustesse que notre gamme industrielle. En tant que fabricant européen nous proposons également à nos clients l'avantage de se fournir en pièces détachées pendant de nombreuses années.

Pour encore plus de modularité ROBLAND vous propose plusieurs alternatives, des combinées 4 à 6 fonctions (dégauchisseuse, raboteuse, scie circulaire, toupie, auxquelles peuvent s'ajouter la mortaiseuse et le tenonnage) ou la possibilité de diviser ces fonctions sur deux machines en optant pour notre gamme de combinées 2 et 3 opérations dans la série TZ et SD.



### CHARIOT DE SCIAGE ANNODISÉ AU SYSTÈME BOSS

Le chariot de sciage en aluminium est entièrement anodisé, il offre ainsi de grandes capacités de résistance aux chocs et à l'oxydation. Son mécanisme de guidage (BOSS) à billes en acier coulissant sur barres rondes en acier trempé, inclut un dispositif de nettoyage automatique. Sur toute scie à format un impact trop fort sur le chariot laisse une marque sur le profil inférieur. Pour y remédier il faut généralement désassembler les deux profils. Grâce au système BOSS unique à Robland l'utilisateur peut obtenir une nouvelle surface de roulement simplement en tournant légèrement les barres rondes sur lesquelles roulent les billes. L'ensemble permet de supporter des charges lourdes durant de nombreuses années.

### GROUPE SCIE

Les groupes scies de nos combinées s'articulent sur des paliers spéciaux ce qui leur confère un déplacement doux et précis

### CADRE À BÉQUILLE

Sur les combinées de série HX-PRO, NX et NLX un large cadre robuste, soutenu par un bras télescopique permet de maintenir avec précision et confort vos panneaux et pièces de bois les plus lourds.

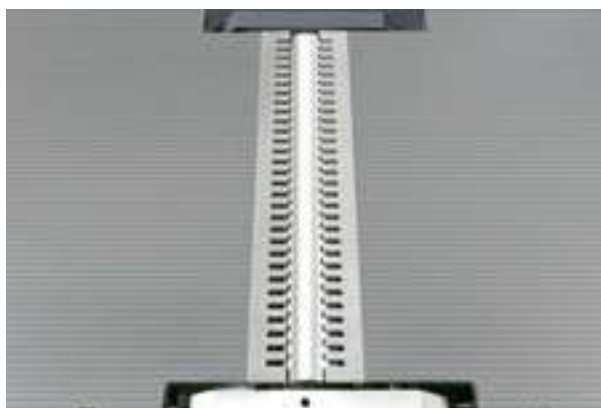
### RÈGLE DE MAINTIEN TRANSVERSALE

Toutes nos combinées sont équipées en version standard d'une règle transversale elle-même équipée de 2 butées vous permettant ainsi le formatage de vos panneaux et l'équerrage précis de vos pièces de bois.

### TABLES EN FONTE D'ACIER

Nos tables en fonte d'acier offrent une structure en nid d'abeilles, pour encore plus de rigidité la surface est raclée. Cette technique (à faible dissipation d'énergie) garantit une planéité parfaite.

L'ouverture des tables vers l'intérieur assure votre confort de travail.



### LÈVRES ANTI-BRUIT ET MICRO RAINURES

Les micro-rainures dans nos tables en fonte d'acier permettent de réduire la surface de frottement, favorisant ainsi une glisse des bois parfaite. Les lèvres anti-bruit rapportées réduisent le bruit augmentant ainsi le confort de travail.



### LONG ET ROBUSTE GUIDE DE DÉGAUCHISSEUSE

Le long guide de dégauchisseuse anodisé apporte à l'utilisateur grâce à ses dimensions une aisance particulière d'usinage, notamment dans le cas de pièces de bois longues. L'inclinaison de 90° à 45° graduée, augmente considérablement les performances de celui-ci.



### RALLONGE DE TABLE ET SUPPORT ENTRAINEUR RABBATABLE

La rallonge de table rabattable en fonte d'acier permet l'installation aisée de votre entraîneur de toupie; elle augmente la longueur de la table machine.



### TUBE ANTI-TORSION

Le tube anti-torsion, rempli de béton, offre une rigidité accrue au bâti, favorise l'absorption des oscillations et sert aussi de contre-poids pour les charges posées sur le chariot.



### VOLANT À VERNIER SUR TABLE DE RABOTEUSE

Le volant à vernier analogique apporte un avantage considérable en matière de précision dans les réglages de votre table de raboteuse. Il assure ainsi un parfait calibrage de vos bois.



### VOLANT À VERNIER SUR ARBRE DE TOUPIE

Le volant à vernier analogique pour toupie apporte les mêmes avantages que ci-dessus. Il vous permettra de réaliser en toute simplicité vos réglages d'outils de coupe, recommandé notamment dans le cas d'utilisation d'outils profils contre profils.



### AFFICHAGE DIGITAL

Lecteur digital sur guide parallèle (NLX & NLX-TZ).

Permet l'affinage des réglages, et offre un grand confort de travail.



### ARBRE DE DÉGAUCHISSEUSE TERSA

Le porte fers pour dégauchisseuse TERSA permet le montage simple et rapide de vos fers, avec plusieurs qualités de fers possible. (Pas disponible pour la HX260)



### ARBRE DE DÉGAUCHISSEUSE À PLAQUETTES

L'arbre de dégauchisseuse à plaquettes assure un usinage tout en douceur grâce à ses coupes fragmentées, réduisant ainsi le niveau sonore, notamment dans les bois durs.



### GUIDE PRO DE TOUPIE

Sur une machine de type NLX il est possible de monter un guide de protection pro sur la toupie pour une précision plus élevée, une meilleure répétitivité et une extraction de poussières plus efficace. Le guide pro accepte les outils jusqu'au diamètre 250 mm.



### KIT DE DEPLACEMENT

Adaptable sur la plupart de nos machines combinées, le système de déplacement vous permettra, grâce à son timon et à ses 3 roulettes un déplacement aisé de votre combinée ROBLAND à l'intérieur de votre atelier. (ne se monte pas sur la série NLX PRO)



### MORTAISEUSE À MÈCHE

Elle vous offre de grandes capacités d'usinage, sa conception permettant la réalisation de mortaises sur des pièces de grandes dimensions, grâce à ses deux poignées (amovibles) vous pourrez également faire les opérations de tourillonnage.



### TENONNAGE

Grâce au capot de tenonnage associé à la table à tenonner en fonte d'acier équipé de sa règle et de ses butées, vous pourrez exécuter avec précision et en toute sécurité vos opérations de tenonnage et de contreprofilage en toute sécurité avec des outils pouvant aller jusqu'à 260mm. (nécessite une coupure moteur en option)



### TABLETTE SUPPLÉMENTAIRE

Le support de table supplémentaire se positionne n'importe où sur la longueur du chariot de sciage; il optimise le maintien de pièces longues et de panneaux.

## ACCESSOIRES



### RAV32 - ENTRAÎNEUR LÉGER POUR COMBINÉE

- 3 Rouleaux diamètre 80 x 28 mm
- 4 Vitesses d'avance 4-6, 5- 8 et 11m/min
- Longueur du bras horizontale 700 mm
- 33 kg (livré en 1 colis)



### SERVANTE D'ATELIER

Servante d'atelier équipé d'un rouleau et de billes, elle permet de supporter vos pièces de bois longues en sortie d'usinage machine.



### ASPIRATEUR DC1300

1,5 kW / 3 x 400V ou 1,5kW en 220V mono

- 2500 m<sup>3</sup>/h
- 1 sac diamètre 500 x 800 mm
- 920 x 580 x 580
- 50 kg



### ASPIRATEUR DC2300

2,2 kW / 3 x 400V ou 2,2kW en 220V mono

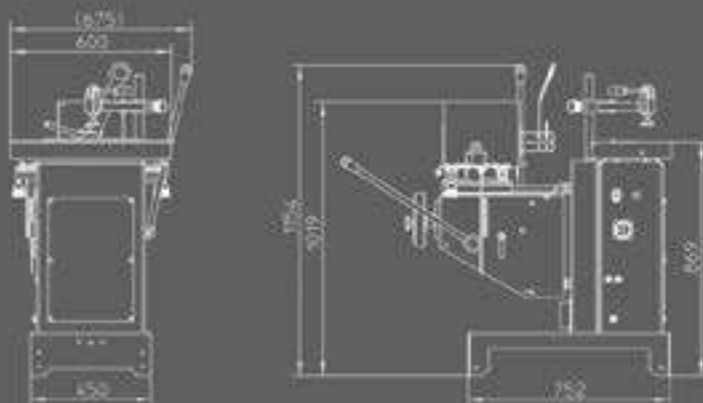
- 3900 m<sup>3</sup>/h
- 2 x sacs diamètre 500 x 800 mm
- 1170 x 560 x 570
- 64 kg



LBM avec options

## LBM Données techniques

Poids	150 kg
Puissance moteur	2,2 kW / 3 HP
Dimensions de la table en fonte	600 mm x 300 mm
Course horizontale	180 mm
Profondeur maximale de perçage	150 mm
Course verticale	145 mm
Capacité de serrage de la pince	16 mm
TPM	3000



# COMBINÉES

## TABLEAU DE SELECTION

### COMBINÉE 4 – 6 opérations

	HX260	HX310 PRO	NX310 PRO (315)
Option tenonneuse et mortaiseuse	O	O	O
Machine en monophasé	O	O	O
Table à tronçonner	-	S	S
Guide d'angle avec presseur	S	S	S

#### Moteurs

Nombre de moteurs	3	3	3
Puissance (S6, 40%) 3 phases	3 kW	3 kW	3,7 kW
Puissance (S6, 40%) en mono	2,2 kW	2,2 kW	2,2 kW

#### Scie

Inciseur	-	-	-
Diamètre scie principale (mm)	250	250	315
Hauteur de coupe 90° (mm)	85	85	107
Longueur de coupe standard (mm)	1200	1450	1600
Longueur de coupe option (mm)	-	2100	2500
Largeur de coupe au guide parallèle (mm)	600	655	800
Guide parallèle sur barre ronde	-	-	-
Affichages numériques sur butées et guide parallèle	-	-	-

#### Toupie

Diamètre de l'arbre standard (mm)	30	30	30
Diamètre de l'arbre optionnel (mm)	-	50	1 1/4" / 32 /50
Vitesse de rotation (1000 rpm)	3/6	3/6	3/4/6/7,5
Support entraineur escamotable	O	O	S
Guide pro de toupie sur guides lineaires	-	-	-
Guide de travail à l'arbre	O	O	O

#### Raboteuse - Dégauchisseuse

Largeur de l'arbre (mm)	260	310	310
Arbre aux lames réaffutables	S	S	S
Arbre Torsa	-	O	O
Arbre hélicoïdal à plaquettes	-	O	O

### COMBINÉE -2 – 3 opérations

	HXTZ	NXTZ(315)
Option tenonneuse	O	O
Option mortaiseuse	-	-
Machine en monophasé	O	O
Table à tronçonner	-	S
Guide d'angle avec presseur	S	S

#### Moteurs

Nombre de moteurs	2	2
Puissance (S6, 40%)	3 kW	3,7 kW

#### Scie

Inciseur	-	-
Diamètre scie principale (mm)	250	315
Hauteur de coupe 90° (mm)	85	107
Longueur de coupe standard (mm)	1200	1600
Longueur de coupe option (mm)	2100	2500
Largeur de coupe au guide parallèle (mm)	600	900
Largeur de coupe optionnelle au guide parallèle (mm)	-	1250
Guide parallèle sur barre ronde	-	S
Affichages numériques sur butées et guide parallèle	-	-

#### Toupie

Diamètre arbre standard (mm)	30	30
Diamètre arbre optionnel (mm)	-	1 1/4" / 32 /50
Vitesse de rotation (1000 rpm)	3/6	3/4/6/7,5
Support entraineur escamotable	O	S
Guide pro de toupie sur guides lineaires	-	-
Guide de travail à l'arbre	O	O

#### Raboteuse - Dégauchisseuse

Largeur de l'arbre (mm)	-	-
Arbre aux lames réaffutables	-	-
Arbre Torsa	-	-
Arbre hélicoïdal à plaquettes	-	-



NX310 PRO (250)	NX410 PRO (315)	NX410 PRO (250)	NLX310 PRO	NLX410 PRO
O	O	O	O	O
O	O	O	-	-
S	S	S	S	S
S	S	S	S	S
3	3	3	3 + 1	3 + 1
3,7 kW	4,4 kW	4,4 kW	4,4 kW + 0,6 kW	4,4 kW + 0,6 kW
2,2 kW	2,2 kW	2,2 kW	2,2 kW + 0,6 kW	2,2 kW + 0,6 kW
S	-	S	S	S
250	315	250	300	300
85	107	85	100	100
1600	1600	1600	2500	2500
2500	2500	2500	3100	3100
800	800	800	800	900
-	-	-	S	S
-	-	-	O	O
30	30	30	30	30
1 1/4" / 32 /50	1 1/4" / 32 /50	1 1/4" / 32 /50	1 1/4" / 32 /50	1 1/4" / 32 /50
3/4/6/7,5	3/4/6/7,5	3/4/6/7,5	3/4/6/7,5	3/4/6/7,5
S	S	S	S	S
-	-	-	O	O
O	O	O	O	O
310	410	410	310	410
S	S	S	S	S
O	O	O	O	O
O	O	O	O	O
<b>NXTZ(250)</b>	<b>NLXTZ</b>	<b>XSD310</b>	<b>NXSD310</b>	<b>NXSD 410</b>
O	O	-	-	-
-	-	O	O	O
O	-	O	O	O
S	S	-	-	-
S	S	-	-	-
2	2 + 1	1	1	4,4kW
3,7 kW	4,4 kW + 0,6 kW	3,4 kW	3,7 kW	
S	S	-	-	-
250	300	-	-	-
85	100	-	-	-
1600	2500	-	-	-
2500	3100	-	-	-
900	900	-	-	-
1250	1250	-	-	-
S	S	-	-	-
-	O	-	-	-
30	30	-	-	-
1 1/4" / 32 /50	1 1/4" / 32 /50	-	-	-
3/4/6/7,5	3/4/6/7,5	-	-	-
S	S	-	-	-
-	O	-	-	-
O	O	-	-	-
-	-	310	310	410
-	-	S	S	S
-	-	O	O	O
-	-	O	O	O

**SCIES À FORMATS**



**NXZ**



**E300**



**CZ SERIES**



**FZ SERIES**



**Z400 SERIES**



**Z500 SERIES**

**DÉGAUCHISSEUSE RABOTEUSE**



**NXSD310**



**SD410**



**SD510**

**DÉGAUCHISSEUSES**



**KS410**



**S410**



**J510**

**RABOTEUSES**



**D510**



**D630**

**MORTAISEUSE À MÊCHES**



**LBM**

## TOUPIES - TOUPIE TENONNEUSE



**KBM**



**KT30 PRO**



**T120S**



**T120L**



**T120P**



**M500**

## SCIE CIRCULAIRE

## MACHINES COMBINÉES



**HX260**



**HX310 PRO**



**NX310/410 PRO**



**NLX310/410 PRO**



**NXTZ PRO**



**NLXTZ PRO**

## PERÇEUSES



**BM21 PRO**



**BM3000**

## PLAQUEUSES DE CHANTS



**KM575**



Cette brochure n'a qu'un but purement informatif. Robland se réserve le droit de modifier les configurations et spécifications de ses machines sans avis préalable. Les configurations standard peuvent évoluer dans le temps et différer d'un point de vente à un autre. Veuillez consulter votre revendeur pour des informations correctes et à jour.

**Robland NV**  
Kolvestraat 44  
8000 Brugge - Belgium  
Tel: +32 50 458 925  
info@robland.com  
www.robland.com



Suivez nous sur Facebook  
[www.facebook.com/Roblandmachines](http://www.facebook.com/Roblandmachines)



Suivez nous sur Instagram  
[www.instagram.com/robland\\_nv](http://www.instagram.com/robland_nv)



Suivez nous sur YouTube  
[www.youtube.com/robland](http://www.youtube.com/robland)