





Rev.3 25.02.21

FOSSE BIOLOGIQUE

ECODEPUR[®] BIOFIX



 Z. I. Casal dos Frades, 68
2435-661 Seiça - Ourém

 T. +351 249 571 500
F. +351 249 571 501

 W. www.ecodepur.pt
@. geral@ecodepur.pt



PRÉSENTATION

Les équipements Compact Fosse/Filtre (Fosse Biologique), type **ECODEPUR**[®], **Gamme BIOFIX** sont des réservoirs étanches, destinés à la réception et au traitement avancé des eaux usées domestiques ou similaires en combinant les processus de décantation, digestion anaérobie et filtration biologique aérobie.

Les équipements Compactes Fosses/Filtres (Fosse biologique) type **ECODEPUR**[®], **Gamme BIOFIX** ont le marquage CE, conformément à l'obligation légale qui découle de l'entrée en vigueur du Règlement (UE) N.º 305/2011 du Parlement Européen des Produits de Construction, qui remplissent toutes les exigences de la Norme Européenne EN 12566-1.

Les tests Initiales, notamment la détermination et vérification de la Capacité Nominale, Etanchéité, Efficience Hydraulique et Comportement Structurel, ont été effectué par un Organisme Notifié n° 1842 et 0537

Particulièrement adapté pour les maisons familiales, les systèmes mixtes de digestion – décantation et filtration biologique aérobie ont bonnes rendements concernant le paramètre de DBO5 (Demande Biochimique en Oxygène – matière organique), mais ayant des niveaux élevés d'élimination des SST (Solides Suspension Totales).

AVANTAGES

- Marquage CE EN 12566-1;
- Filtre biologique de haut rendement;
- Haute Résistance mécanique et une insensibilité à la corrosion;
- Etanchéité totale (en raison de la matière avec laquelle ils sont construits il n'y a pas de fuite à travers les constituants des parois, contrairement à ce qui se passe dans les systèmes traditionnels construit en béton);
- Facilité d'installation et de maintenance ;
- Absence d'odeurs désagréables avec une ventilation adéquate ;
- Ne nécessite d'aucun type de consommation énergétique.



APPLICATION

Il est recommandé d'utiliser l'équipement **Compacte Fosse/Filtre (Fosse Biologique), type ECODEPUR**[®], **Gamme BIOFIX**, à chaque fois qu'on souhaite atteindre un niveau d'efficacité optimal dans le traitement des eaux usées domestiques afin de réduire le risque de contamination des terres sur lesquelles est faite la décharge et donc des ressources aquifères sous-sols (eaux souterraines) :

- Micro agglomération populationnelles jusqu' à 25 habitants;
- Lotissements;
- Complexes touristiques de petites dimensions;
- Restaurants;
- Composant des eaux usées domestiques produites dans les installations industrielles, entre autres.
- Maison;
- Condominiums;
- École;
- Complexes Sportifs;

PRINCIPALES CARACTERISTIQUES

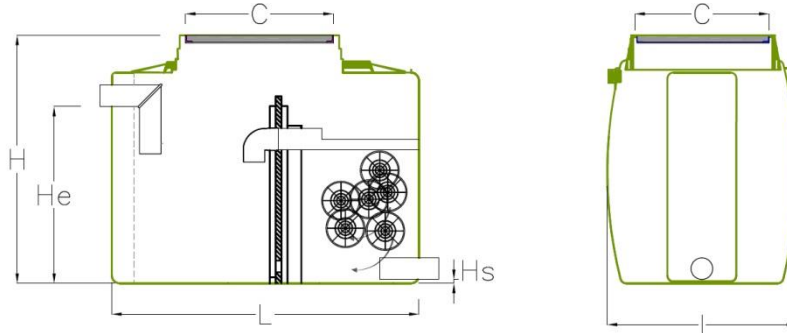
- Élevés niveaux de Traitement;
- Impact Visuel Nul;
- Facilité et Rapidité d'installation;
- Fabriqué en polyéthylène linéaire additive anti-UV, par le système de rotomoulage, résultant en une haute résistance mécanique et une insensibilité à la corrosion;
- Absence d'odeurs désagréables avec une ventilation adéquate;
- Filtre biologique de haut rendement;
- Regard en polyéthylène;
- Simplicité de fonctionnement et de maintenance.

FONCTIONNEMENT

Le fonctionnement de l'équipement Compacte Fosse/Filtre (Fosse Biologique), type **ECODEPUR[®]**, **Gamme BIOFIX**, est fondée sur trois processus distincts:

- **Décantation**: les boues décantent, la séparation de la phase solide et de la phase liquide;
- **Digestion Anaérobie**: les boues souffrent une digestion anaérobie, qui affectent la minéralisation de la matière organique ;
- **Filtration biologique aérobie**: Élimination biologique des matières organiques solubles provenant de la biomasse se développe dans le milieu de remplissage.

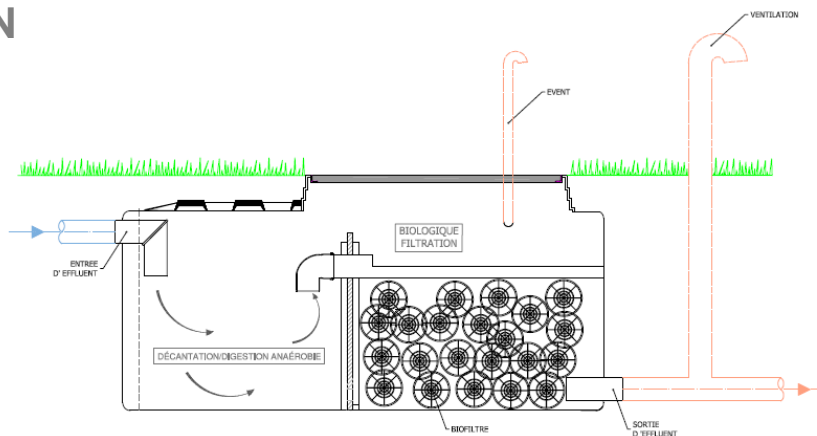
DIMENSION



MODÈLE	HAB.	CAPACITÉ (L)	L (mm)	I (mm)	H (mm)	He (mm)	Hs (mm)	Ø TUYAUX (mm)	C (mm)	POIDS (Kg)
BIOFIX 6	6	1.360	1.560	960	1.230	930	30	110	750 x 750	95
BIOFIX 10	10	2.410	2.580	960	1.230	915	30	125	750 x 1.415	155
BIOFIX 15	15	3.770	4.070	960	1.230	880	30	160	750x1.415 – 750x750	235
BIOFIX 20	20	4.896	5.080	960	1.230	880	30	160	2 x 1.415 x 750	285
BIOFIX 25	25	6.238	6.560	960	1.230	880	30	160	2 x 1.415x750 - 750x750	365

Les images et dimensions présentées peuvent être modifiées sans préavis.

INSTALLATION



L'installation des **Compacte Fosse/Filtre (Fosse Biologique), type ECODEPUR[®], Gamme BIOFIX**, devra suivre les recommandations pour **l'Installation des Réacteurs/Réservoirs en Polyéthylène Linéaire (<10.000)**, qui sont fournis avec le Catalogue du Produit.

Dans le même temps, il convient de garder à l'esprit les considérations suivantes:

1. Il est recommandé le placement de la ventilation. L'emplacement du point de rejet des sous-produits gazeux, résultants du processus de dépuración, devra prendre en compte les conditions spécifiques de l'installation (une bonne ventilation permettra d'éviter la formation d'odeurs désagréables permanentes)

En cas de doute n'hésitez pas a contacter nos services techniques.

MAINTENANCE

En raison de la haute résistance et l'insensibilité à la corrosion avec laquelle ils sont construits, la maintenance consiste seulement au curage des boues par une entreprise spécialisée.

Afin d'évaluer la nécessité de nettoyage, il est suggéré une inspection du système 1 ou 2 fois par an, ayant en attention que les boues déposées dans le fonds ne doivent pas excéder 50% du volume de l'équipement.

Quand sera faite l'élimination des boues déposées il faudra laisser 5 à 10% du volume accumulé de manière à garantir qu'il y a toujours les niveaux microbiologiques qui garantissent le démarrage rapides des processus de digestion anaérobie. Après nettoyage et vidage il faudra remplir à nouveau l'équipement avec de l'eau propre.

GARANTIE

Les Compactes Fosses/Filtres (Fosse Biologique), type **ECODEPUR**[®], **Gamme BIOFIX** ont une garantie de Deux (2) ans, contre tous défauts de fabrication.

ECODEPUR[®] – **Technologies de Protection l'environnement SA** n'assume aucune responsabilité si elle observe des signes évidents de mauvaise installation, d'utilisation et/ou de l'entretien, ou s'il ya des surcharges supérieures à celles permises par le matériel.