



Morella Forni

produttori di forni in Genova dal 1969
ovens manufactures in Genoa since 1969



Refractory modular wood or gas fired oven
Forno refrattario modulare a legna o a gas

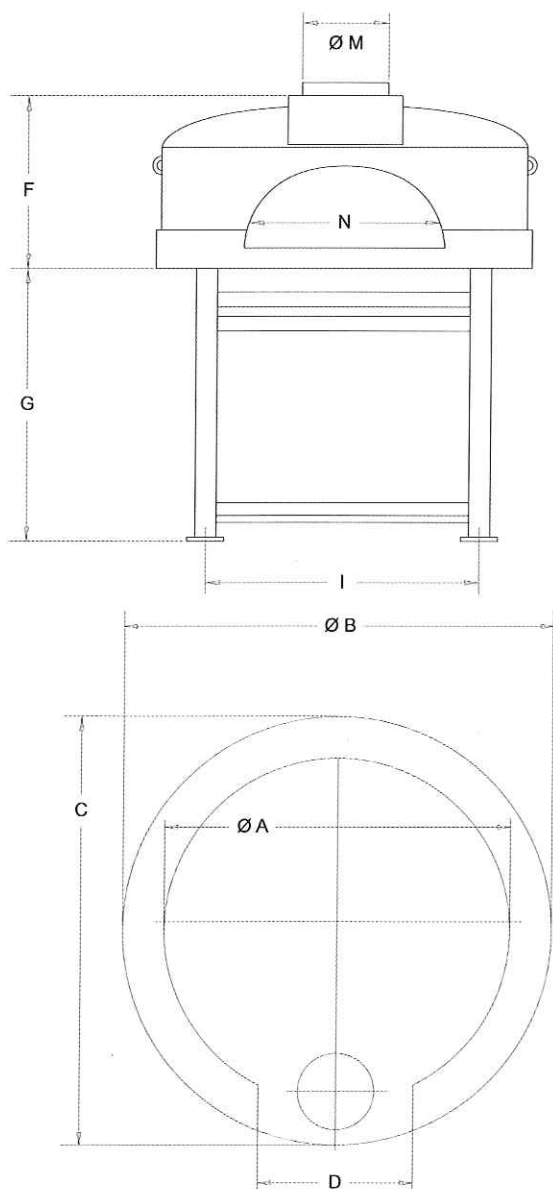


www.morelloforni.com



Quality by ITALY

PAX
RANGE
SERIE



Modular oven range "PAX"

- Prefabricated wood and/or gas fired ovens built in refractory vibrated material containing a high percentage of alumina guaranteed 10 years.
- The range "PAX" can be equipped by heating system with gas burners extended or torch Type.
- The ovens "PAX" are equipped with our maintenance free atmospheric infrared gas burners, they can operate with Natural Gas or LPG.
- Monolithic refractory dome-closed in metal cage, easy to transport and assemble can be rotated on any side to trespass gates only 60 cms. in width and moved by handlift.
- Three sectors refractory baking bedplate mounted in metal one-block base equipped by insulated bottom and metal shelf. Stand with montage bolts lockposts.
- Those ovens have a large refractory mass that enables a strong thermal flywheel effect with consequent energy saving, this allows fast and homogeneous baking given by the oven thermal stability.
- The range "PAX" offers the following optional: metal stand, wood box, stainless steel front and thermometer, torch type or extended type gas burner.

Electrical connections

Single phase 230V 50/60Hz.

Ovens manufactured in compliance with EEC Directive 90/396 of Jun 29, 1990

Forno modulare serie "PAX"

- Forni a legna e/o gas in materiale refrattario vibrato ad alto tenore di allumina garantiti 10 anni, disponibili in 7 misure.
- La serie "PAX" può essere dotata di sistema di riscaldamento con bruciatori a gas estesi o a torcia di tipo atmosferico o esenti da manutenzione e possono funzionare con gas metano o GPL.
- Cupola monolitica di materiale refrattario presso-vibrato in gabbia metallica di facile trasporto e montaggio, può essere ruotata su di un fianco e passare anche attraverso porte di soli 60 cm e movimentata con semplici carrelli trans pallet.
- Piano di cottura presso-vibrato inseriti nel monoblocco metallico di base dotato di fondo isolante e mensola metallica. Predisposto al fissaggio del cavalletto di sostegno.
- Forni dotati di grande massa refrattaria che genera un forte effetto volano termico con conseguente risparmio di energia, questo permette cotture rapide ed uniformi grazie alla stabilità termica del forno.
- La serie "PAX" propone i seguenti optional: Cavalletto, fronte e mensola in acciaio inox con termometro, ripostiglio legna, sistemi a gas con bruciatore esteso o a torcia.

Collegamento elettrico

Monofase 230V 50/60Hz.

Forni costruiti in conformità con la direttiva CEE 90/396 del 29-06-1990

Ref. / Mod.	PAX 90	PAX 100	PAX 110	PAX 120	PAX 130	PAX 140	PAX 150
Ø A	90	100	110	120	130	140	150
Ø B	110	120	130	140	150	160	170
C	110	120	130	140	150	160	170
D	45	45	50	50	50	50	50
F	59	65	71	77	83	89	95
G	97	97	97	97	97	97	97
I	74	74	74	74	74	74	94
Ø M	20	20	20	20	20	20	20
N	45	45	50	50	50	50	50

Sized on cm - Misure in cm • Le caratteristiche e i dati riportati nel presente catalogo possono subire variazioni senza preavviso

PAX



Refractory modular wood or gas fired oven

Forno refrattario modulare a legna o a gas

MORELLO FORNI s.a.s.

Via B. Parodi, 35 - 16014 Ceranesi (Genova) - Italy
 Tel. +39 010 7401194 • Fax +39 010 7492194
 e-mail: info@morelloforni.com
 www.morelloforni.com

