



## DESCRIPTION GÉNÉRALE :

Les stores coffre AGEDA se déclinent en section 55 x 55 ou 75 x 75 cm et s'adaptent ainsi à toutes les tailles de fenêtres ou de baies.

Ils peuvent recevoir tous les types de Screen intérieurs ou extérieurs pour assurer une protection solaire efficace. Ils peuvent être guidés par des câbles guidés ou des coulisses.

## CARACTÉRISTIQUES :

- Manoeuvre par treuil ou motorisé
- Guidage par câble ou coulisse
- Barre de charge Aluminium ou Acier
- Vaste choix de toiles screen intérieurs ou extérieurs

## PRINCIPALES UTILISATIONS :

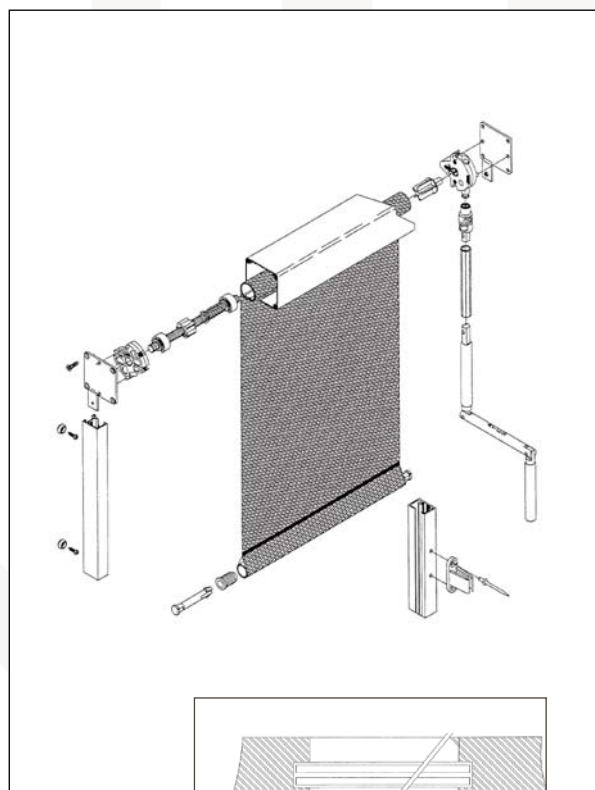
Façades, Hôpitaux, Salles de Réunion ou de Conférence ...



# CARACTÉRISTIQUES TECHNIQUES ET PRINCIPALES OPTIONS

• Stores Coffres <b>Intérieurs</b>							
Type de coffre	Type de commandes/ Manoeuvre	Informations Techniques				Options et Accessoires	
		Dimensions MAXIMALES l x h en mm	Superficie MAXIMALE en m <sup>2</sup>	Diamètre Tube	Barre de Charge l x h en mm	Guidage	Options
Carré 55 mm	Manoeuvre par treuil	2 200 x 2 800 (Toiles Intérieures) 2 200 x 1 800 (toiles Extérieures)	5	28 mm	- Alu 11 x 20 Blanc (Standard) - Acier, Dia. 18 dans fourreau	- Câble acier gainé 1mm (barre de charge alu (Std) ou acier)	
	Motorisé 220 Volts	2 200 x 1 500 (toiles intérieures)	3	40 mm			- Coulisse en "C", 17 x 23 (barre de charge acier uniquement)
Carré 75 mm	Manoeuvre par treuil	3 000 x 3 000 (Toiles Intérieures) 2 200 x 1 800 (toiles Extérieures)	7	34 mm	- Alu 11 x 20 Blanc (Standard) - Acier, Dia. 18 dans fourreau	- Coulisse Occultation, 50 x 23, ) Barre de Charge Alu 11 x 20 uniquement)	
	Motorisé 220 Volts		6	40 mm			

• Stores Coffres <b>Extérieurs</b>								
Type de coffre	Type de commandes/ Manoeuvre	Informations Techniques				Options et Accessoires		
		Dimensions MAXIMALES l x h en mm	Superficie MAXIMALE en m <sup>2</sup>	Diamètre Tube enroulement	Barre de Charge l x h en mm	Coloris Profils	Guidage	Options
Carré 75 mm	Manoeuvre par treuil	3 000 x 2 700 (toiles Extérieures)	6	34 mm	- Acier, Dia. 18 dans fourreau	- Blanc (Standard) - RAL	- Câble acier gainé 3mm - Coulisse en "C" 17 x 23	- Renvoi Intérieur 90°
	Motorisé 220 Volts			40 mm				- Télécommande radio



- Un partenariat fort avec les Architectes et les Décorateurs.
- La Souplesse et la Réactivité d'un Fabricant sur mesure.
- Le mariage de la technicité et de l'esthétique.
- Une prestation globale, assurée directement par nos Equipes :
  - Conseil
  - Devisage
  - Installation
  - Métrage
  - Fabrication
  - Entretien
- Des services adaptés aux besoins des Entreprises et des Collectivités.
- Une Equipe fidèle et expérimentée.

