

# Dynapac CO4000 VI

## Rouleaux tandems avec oscillation pour les enrobés



### Caractéristiques techniques



#### Poids

Poids max. en ordre de marche	12 950 kg
Poids en ordre de marche (avec ROPS)	9 800 kg
Poids sur le cylindre (AV/AR)	4 850 kg/4 950 kg



#### Translation

Vitesse de travail	0-12 km/h
Oscillation (AV/AR)	±7°
Aptitude en pente théorique	45 %



#### Caractéristiques de compactage

Classification SETRA/LCPC	VT2/VT0
Force centrifuge (grande/petite amplitude)	113 kN/74 kN
Amplitude nominale (grande/petite)	0.8 mm/0.3 mm
Charge linéaire statique (AV/AR)	28.9 kg/cm/29.5 kg/cm
Capacité du réservoir d'eau	680 l / (880 l avec réservoir additionnel)
Capacité du réservoir d'eau, avec déport	540 l / (740 l avec réservoir additionnel)



#### Caractéristiques de compactage (CE)

Classification SETRA/LCPC	VT2/VT0
Force centrifuge (grande/petite amplitude)	100 kN/61 kN
Fréquence de vibration (grande/petite amplitude)	48 Hz/61 Hz



#### Caractéristiques de compactage (Oscillation)

Amplitude tangentielle	1,45 mm
Force d'oscillation	122 kN
Fréquence d'oscillation	40 Hz



#### Moteur

Marque/Modèle	Cummins QSF3.8 IV/T4f
Type	Moteur Diesel turbo à refroidissement par eau
Puissance, SAE J1995	97 kW (130 ch) @ 2 200 tr/mn
Capacité réservoir carburant	180 l
Capacité du réservoir DEF	15 l



#### Moteur

Marque/Modèle	Cummins QSF 3.8 IIIA/T3
Type	Water cooled turbo Diesel with After Cooler
Puissance, SAE J1995	104 kW (140 ch) @ 2 200 tr/mn
Capacité du réservoir de carburant	180 l



#### Système hydraulique

Translation	1 pompe à pistons axiaux à débit variable avec asservissement. 2 moteurs à pistons radiaux à débit variable.
Vibration	2 pompes à pistons axiaux à débit variable. 2 moteurs à pistons axiaux à débit constant.
Direction	1 pompe à engrenages.
Frein de service	Hydrostatique commandé par le levier de translation.
Freins de secours	Multidisques auto-serrants sur chaque cylindre.

Trouvez votre revendeur local sur notre site [www.dynapac.fr](http://www.dynapac.fr)

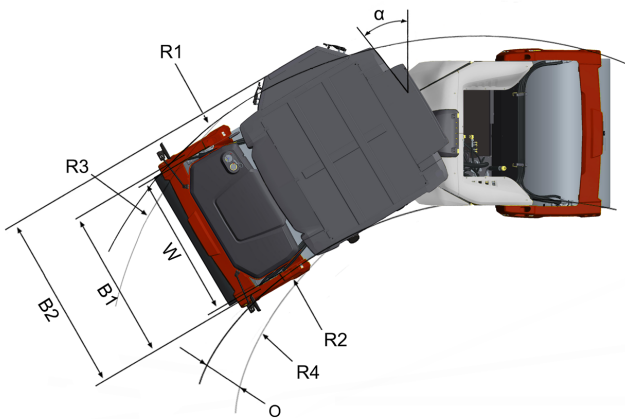
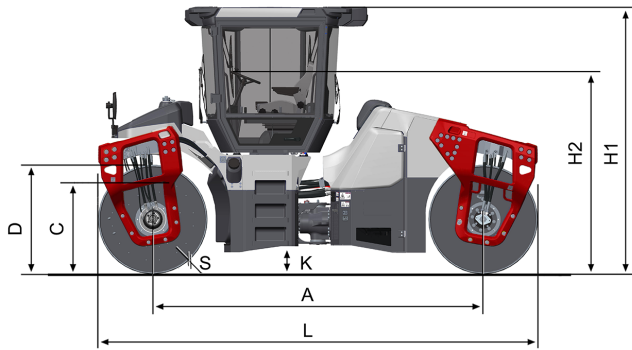
Caractéristiques modifiables sans préavis. Document non contractuel. Les matériels figurant en illustration peuvent comporter des options. Les informations ci-dessus sont données à titre indicatif et sans garantie d'aucune sorte.

# Dynapac CO4000 VI

Rouleaux tandems avec oscillation  
pour les enrobés



## Caractéristiques techniques



Dimensions	
A. Empattement	3 680 mm
B1. Largeur hors-tout, avant	1 910 mm
B2. Largeur, avec cabine	2 140 mm
C. Garde au sol latérale	815 mm
D. Diamètre des cylindres	1 220 mm
H. Hauteur avec ROPS/cab	2 990 mm
K. Garde au sol	310 mm
L. Longueur hors-tout	4 900 mm
O. Déport latéral	520 mm
R1. Rayon de braquage extérieur	7 270 mm
R2. Rayon de braquage intérieur	5 590 mm
R3. Rayon de braquage extérieur, avec déport latéral	5 460 mm
R4. Rayon de braquage intérieur, avec déport latéral	3 780 mm
S. Epaisseur des cylindres	18 mm/13 mm
W. Largeur	1 680 mm
α. Angle de direction	±32°

Trouvez votre revendeur local sur notre site [www.dynapac.fr](http://www.dynapac.fr)

Caractéristiques modifiables sans préavis. Document non contractuel. Les matériels figurant en illustration peuvent comporter des options. Les informations ci-dessus sont données à titre indicatif et sans garantie d'aucune sorte.