



3002 A EM

Automotive Equipment



(EN) Electro-Mechanical
2-Post Lift

(FR) Élévateur à 2 Colonnes
Électromécanique

(ES) Elevador de 2 Columnas
Electromecánico

Key Benefits

Ease of use – Reliability
Facilité d'emploi – Fiabilité
Facilidad de uso – Fiabilidad

TECO 3002 A EM

Automotive Equipment



Electro-Mechanical 2-Post Lift Élévateur à 2 Colonnes Électromécanique Elevador de 2 Columnas Electromecánico

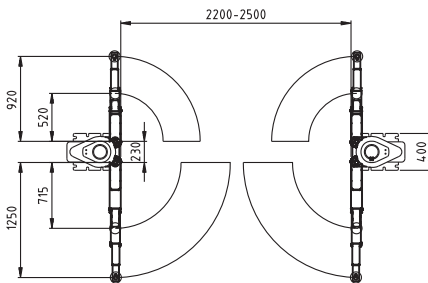
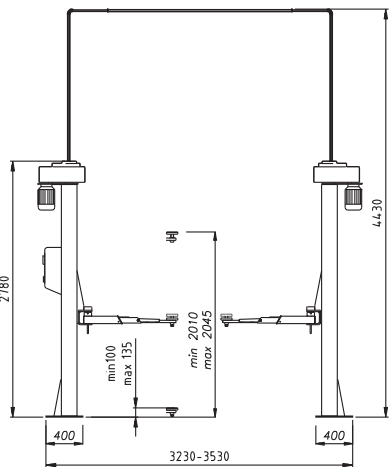
TECHNICAL DATA - DONNÉES TECHNIQUES - DATOS TÉCNICOS

CAPACITY	CAPACITÉ	CAPACIDAD	3000 Kg (6.615 lbs)
LIFTING HEIGHT	HAUTEUR DE LEVAGE	ALTURA DE ELEVACIÓN	2045 mm (81")
MINIMUM HEIGHT	HAUTEUR MINIMALE	ALTURA MÍNIMA	100 mm (3,9")
LIFTING TIME	TEMPS DE LEVAGE	TIEMPO DE ELEVACIÓN	55 sec
POWER SUPPLY	ALIMENTATION	ALIMENTACIÓN	230-400V/3PH/50Hz
3-PHASE EL. MOTOR	MOTEUR ÉL. TRIPHASÉ	MOTOR EL. TRIFÁSICO	2 x 2,6 kW (3,5 Hp)
NET WEIGHT	POIDS NET	PESO NETO	745 Kg (1640 lbs)

Electro-mechanical 2-post lift with base-free aerial connection for cars and SUVs, having capacity 3000 Kg (6615 lbs), ideal for use in professional repair shops. The lift is equipped with 2 electric motors, electronic trolley synchronization system and low-profile 3-stage asymmetric arms for easy mounting of pad extensions.

Pont électromécanique à 2 colonnes sans base pour voitures et véhicules tout-terrains ayant capacité de levage de 3000 Kg, idéal pour utilisations dans garages de réparation mécanique professionnels. Le produit est équipé avec 2 moteurs électriques, système de synchronisation électronique des chariots et bras asymétriques à 3 étages.

Elevador electromecánico de 2 columnas sin base para coches y SUV de capacidad 3000 Kg (6615 lbs), ideal para utilizaciones dentro de talleres de reparaciones mecánicas profesionales. El producto está equipado con 2 motores eléctricos, sistema de sincronización electrónica de las carretillas y brazos rebajados asimétricos de 3 etapas.



ACCESSORIES – ACCESSOIRES – ACCESORIOS



TECHNICAL FEATURES

- Electro-mechanical lift with asymmetric telescopic 3-stage arms;
- Low-profile arms (100 mm) designed for easy mounting of pad extensions and equipped with anti-rotation device and on-ground release system;
- Base-free aerial connection having height of 4430 mm (174,5");
- Load-bearing nut made of special material for greater resistance and safety;
- Automatic and permanent nut screw lubrication system;
- Electronic trolley synchronization system;
- High efficiency electric motors equipped with overheating and overload protection switch;
- Control unit equipped with «dead-man» control system and acoustic signal during last phase of the trolleys descent;
- Standard with pad extensions having length 60 mm.

CARACTÉRISTIQUES TECHNIQUES

- Pont électromécanique avec bras télescopiques à 3 étages asymétriques;
- Bras extra-bas (100 mm) conçus pour un montage simple des extensions tampons et équipés avec dispositif anti-rotation et décrochement automatique au sol;
- Liaison aérienne sans base avec hauteur de 4430 mm;
- Écrou en matériel spécial pour garantir résistance et fiabilité;
- Système de lubrification automatique et permanente de la vis;
- Système de synchronisation électronique des chariots;
- Moteurs à haute efficacité équipés avec protection thermique;
- Unité de contrôle équipée avec commandes «homme-mort» et signal acoustique pendant la dernière phase de la descente;
- Fourni avec extensions tampon de longueur 60 mm.

CARACTERÍSTICAS TÉCNICAS

- Elevador electromecánico con brazos telescópicos de 3 etapas asimétricos;
- Brazos rebajados (100 mm) concebidos para simple montaje de prolongadores para tacos y equipados con dispositivo anti-rotación et desenganche automático al suelo;
- Conexión aérea sin base de altura 4430 mm (174,5");
- Tuerca principal de material especial de alta resistencia y fiabilidad;
- Lubricación automática y permanente del tornillo;
- Sistema de sincronización electrónica de las carretillas;
- Motores de alta fiabilidad equipado con protección térmica;
- Unidad de control con mandos tipo «hombre-presente» y señal acústica durante el último tramo del descenso;
- Provisto estándar con extensiones para tacos de altura 60 mm.



TECO srl
Via Pio la Torre, 10 - 42015 Correggio (RE) - Italy
Tel: +39 0522 631562 - Fax: +39 0522 642373
Web site: www.teco.it - www.tecoautomotive.com
E-mail: teco@teco.it