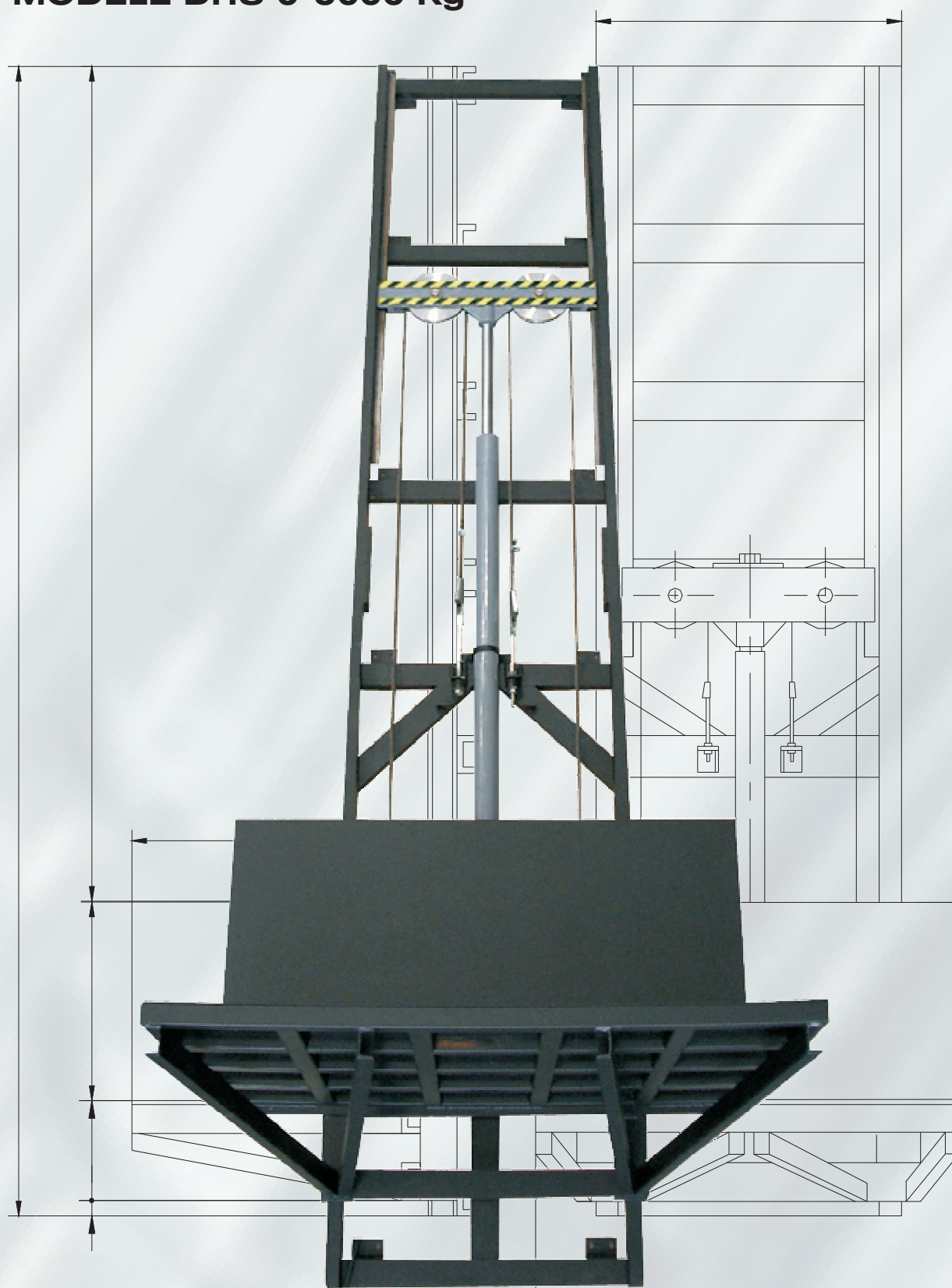


PLATE FORME ELEVATRICE MONTE CHARGE

MODELE DHS 0-5000 Kg



CARACTERISTIQUES GENERALES

- Réalisation en fonction de la demande (course et superficie).
- Plate forme élévatrice conçue pour des charges de 0 à 5000 Kg.
- Ensemble fabriqué avec une colonne de support guide et vérin.
- Plate forme adaptable en fonction de l'usage.
- Plancher de la plate forme réalisé en matériaux antidérapants.

EQUIPEMENTS EN OPTION

- Arrêts «en douceur».
- Galets latéraux.
- Paralex.
- Traitement galvanisé.
- Les protections les galets et axes en inox.
- Vanne de fermeture.
- Portes palières.
- Installation électrique prémontée.
- Télécommande à distance.

MODELE en Kg.	Course max avec charge max	MESURES GENERALES										
		A	B	C	D	E	F	G	H	I	J	L1+L2
0-250	7200 mm	25	200	600	250	1075	800	140	940	1000	700	185
250-600	7600 mm	50	300	800	300	1450	1000	190	1190	1200	900	190
600-1100	8100 mm	50	350	1000	350	1750	1200	220	1420	1700	1100	215
1100-1600	9100 mm	50	400	1000	350	1800	1400	260	1660	2000	1200	230
1600-2100	10400 mm	50	450	1200	350	2050	1600	270	1870	2400	1210	---
2100-3500	12900 mm	50	550	1200	350	2150	1800	310	2110	2800	1510	---
3500-5000	---	50	600	1200	400	2250	2200	345	2545	3500	1520	---

MODELE en Kg.	CYLINDRE HYDRAULIQUE	MOTEUR		POMPE		UPN	LPN	BASE C/F	BASE S/F
		Vel. 0.10	Vel. 0.20	Vel. 0.10	Vel. 0.20				
0-250	1 Ø 40	1 CV	2 CV	4 l/m	7 l/m	60	80	40	60
250-600	1 Ø 50	1.5 CV	3 CV	7 l/m	13 l/m	80	100	60	80
600-1100	1 Ø 60	3 CV	5.5CV	9 l/m	16 l/m	100	120	60	120
1100-1600	1 Ø 70	4 CV	7.5 CV	13 l/m	25 l/m	120	150	80	140
1600-2100	1 Ø 80	5.5CV	10 CV	16 l/m	30 l/m	140	150	80	160
2100-3500	1 Ø 100	7.5 CV	15 CV	25 l/m	50 l/m	160	180	100	180
3500-5000	1 Ø 110	10 CV	20 CV	30 l/m	60 l/m	180	200	100	200

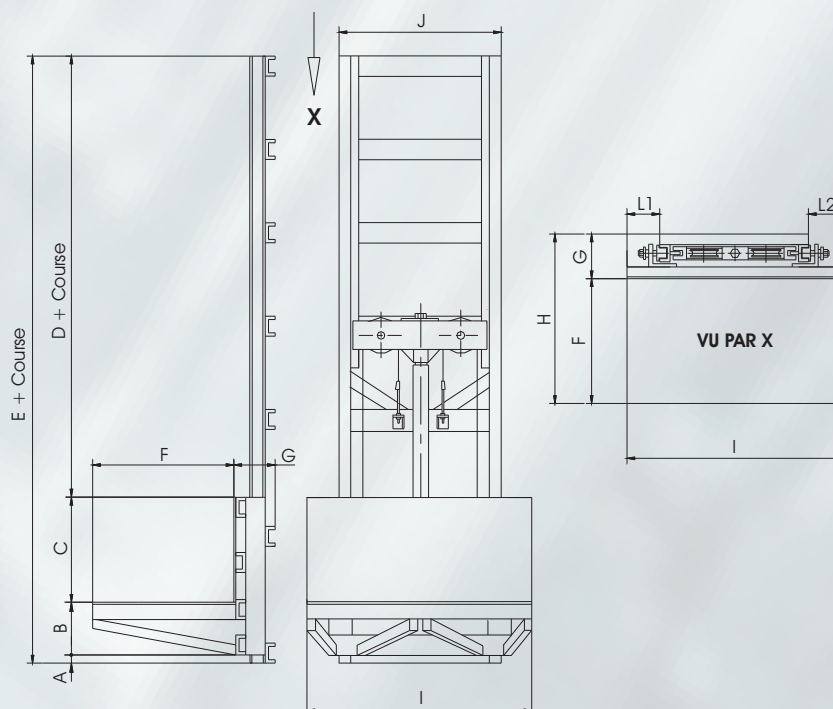


PLATE FORME ELEVATRICE FABRIQUEE CONFORMEMENT A LA DIRECTIVE MACHINE 98/37 CE.
LA DIRECTIVE 89/336 (LA CEM). LA DIRECTIVE 73/23/CE (BASSE TENSION).