



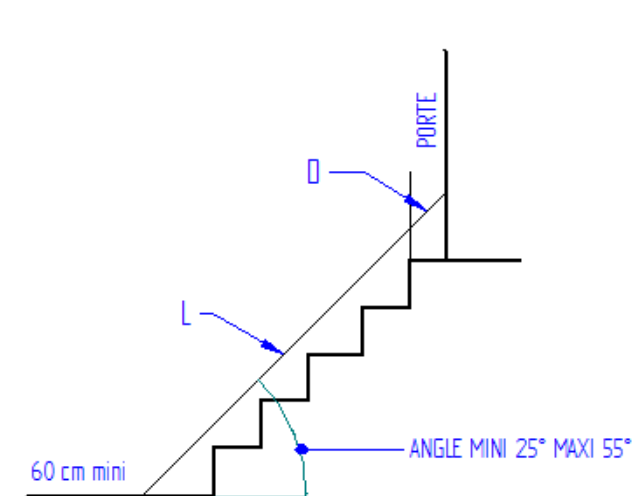
Monte-escaliers Droit

ACORN Super Glide

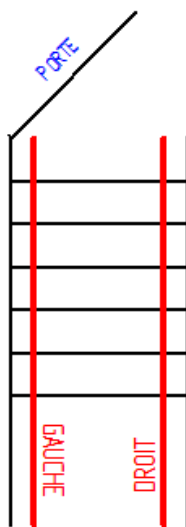
Les monte-escaliers Acorn Super Glide font partie des plus installés dans le monde. De fabrication anglais, ils disposent de tous les équipements indispensables et leur fiabilité est légendaire. Il existe **2 modèles: Intérieur ou extérieur.**

Ces monte-escaliers sont adaptés aux escaliers droits sans angle et sans palier. En fonction des portes et des paliers haut et bas, il peut être nécessaire d'utiliser des options.

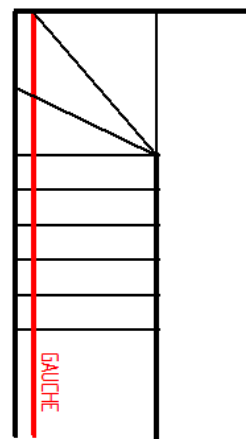
L'appareil fonctionne sur **batteries**. Elles **se rechargent automatiquement** en haut et en bas, à l'aide d'un chargeur qui doit être branché dans une prise située à proximité.



L à préciser. D 20 cm en standard D 0 cm si la porte est contre la dernière marche.



Porte en haut à gauche ou à droite indifféremment.
Largeur mini 62 cm



Pour tout arrêt dans l'angle haut:
NOUS CONSULTER



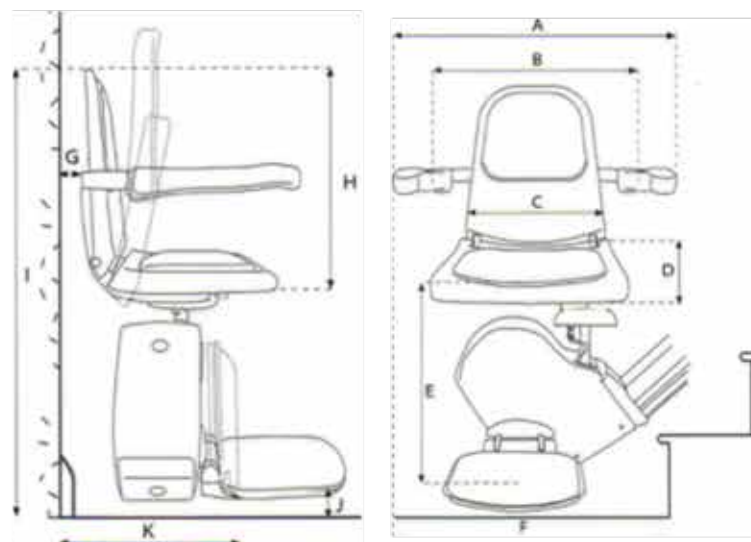
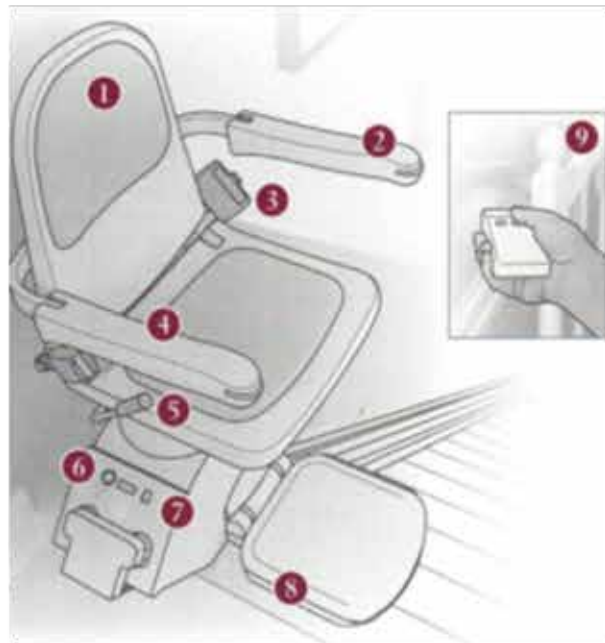
Arrêt dans le haut



Rail relevable en cas de porte ou de appasse en bas de l'escalier

Monte-Escaliers Droit

ACORN Super Glide



A Largeur hors tout	560 mm	J Espace avec le sol	115 mm
B Largeur assise	445 mm	K Profondeur totale (replié)	325 mm
G Espace avec le mur	40 mm	I Taille totale	1020 mm

2+4 Accoudoirs avec commande	3 Ceinture de sécurité
5 Déblocage de la rotation du siège	6 Pupitre de commande
8 Marche pieds	9 2 télécommandes



Fixation du rail sur l'escalier

Arrêt bas modèle intérieur

Arrêt haut modèle extérieur

Arrêt haut rotation du siège

Option assis-debout

Visitez notre exposition:
Rue de Lorraine
88650 Saint-Léonard

Autres produits:

- monte-escaliers
- douche et baignoire
- rampes d'accessibilité

vialift

www.vialift.fr

contact@vialift.fr

Fax: 03 51 08 15 56

N° VERT 0 800 200 263