

Fiche technique produit  
Distributeur d'essuie-mains en papier 805.06.500

# HEWI

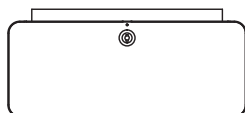
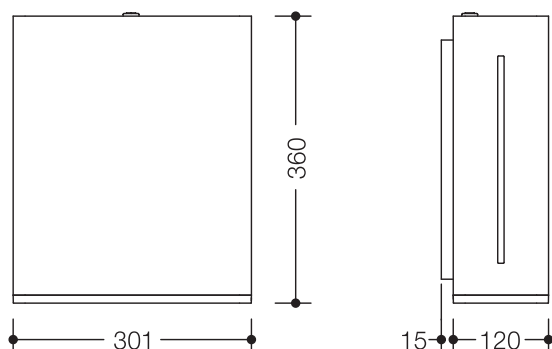


### Distributeur d'essuie-mains en papier 805.06.500

- corps de base cubique avec socle mural renforcé
- peut contenir tous les essuie-mains en papier avec pliage de 240 - 250 mm de largeur et de 90 à 100 mm de longueur / profondeur pliée (HEWI recommande des serviettes en papier avec C-pli en position de pliage)
- quantité de remplissage : env. 300 - 450 essuie-mains en papier
- indicateur de niveau de remplissage sur le côté
- protection contre un mauvais usage par verrouillage
- 300 mm de large, 360 mm de haut et 120 mm de profondeur, socle mural 15 mm
- pour montage mural
- en acier inox, surface brossée mat
- ouverture de sortie en polyamide de haute qualité dans les couleurs HEWI 90 (noir foncé), 92 (gris anthracite), 98 (blanc de sécurité) ou 99 (blanc pur)



### Dimensions en mm



### Surface/Couleurs

XA   brossée	98	99	92	90
Acier inoxydable	Polyamide			

Sous réserve de toute modification technique, 05.02.2022

HEWI Heinrich Wilke GmbH  
Postfach 1260  
D-34442 Bad Arolsen

Tél: +49 5691 82 478  
Fax: +49 5691 82 99 478  
international@hewi.com  
www.hewi.com

HEWI France  
72 Rue du Faubourg St Honoré  
F-75008 Paris

Tél: +33 4 72 83 09 09  
Fax: +33 4 72 83 09 00  
contact@hewi.fr  
www.hewi.com