

TCR-500 | TCR-1000/2 | TCR-600250

Ces palans à chaîne RED ROOSTER ont été spécialement développés pour un usage industriel intensif. Corps en acier moulé robuste. Le bloc de distribution étant le même pour tous les modèles, le nombre de pièces de rechange nécessaires est limité. Limiteur de charge de série (sauf modèle TCR-600250).

- Système de butée mécanique
- Limiteur de charge intégré sans perte de hauteur
- Commande par câble ou boîte à boutons pendante
- Très faible niveau sonore
- Pression d'air de 0,4 à 0,63 MPa (4 à 6,3 bars)

Caractéristiques standard :

- Commande de vitesse variable précise (câble et boîte à boutons pendante)
- Contrôle optimal de la charge, positionnement très précis
- Conception compacte

Options disponibles :

Voir page 7

Recommandé :

Unité de traitement de l'air SMC : AC40-F04DM-8-B

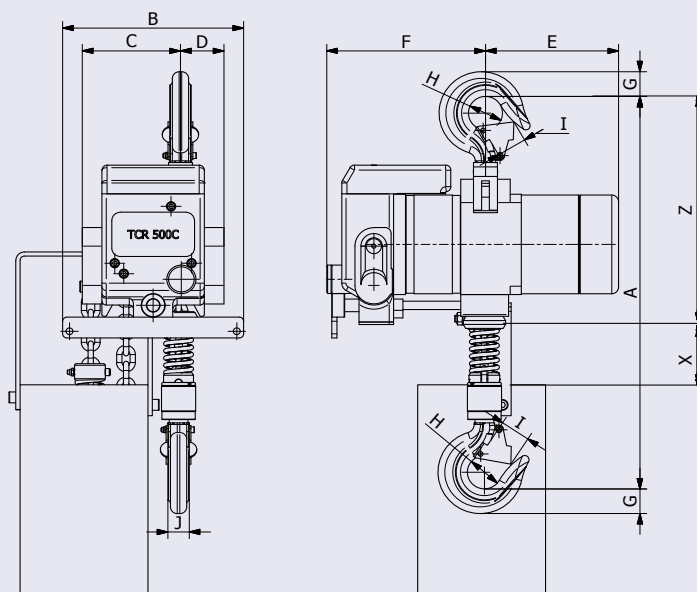
Modèle*	Charge utile	Vitesse de levage avec charge	Vitesse de levage sans charge	Vitesse de descente avec charge
TCR-600250C TCR-600250PE	250 kg	10,5 m/min	20,5 m/min	17,9 m/min
TCR-500C TCR-500PE	500 kg	10,5 m/min	20,5 m/min	17,9 m/min
TCR-1000C2 TCR-1000P2E	1.000 kg	5,3 m/min	9,5 m/min	9 m/min

Modèle*	Consommation en air du levage	Consommation en air à la descente	Raccord pneumatique	Diam. minimum du flexible
TCR-600250C TCR-600250PE	25 l/sec	27 l/sec	BSPT 1/2"	Flexible 1/2"
TCR-500C TCR-500PE	25 l/sec	27 l/sec	BSPT 1/2"	Flexible 1/2"
TCR-1000C2 TCR-1000P2E	25 l/sec	27 l/sec	BSPT 1/2"	Flexible 1/2"

Modèle*	Pression de travail	Poids avec hauteur de levage de 3 m	Mètre supplémentaire de hauteur de levage	Brins de chaîne
TCR-600250C TCR-600250PE	6 bars	31,1 kg	0,8 kg	1 (6,3 x 19,1 mm)
TCR-500C TCR-500PE	6 bars	31,1 kg	0,8 kg	1 (6,3 x 19,1 mm)
TCR-1000C2 TCR-1000P2E	6 bars	35,2 kg	1,6 kg	2 (6,3 x 19,1 mm)

*C = Commande par câble / P = Commande par boîte à boutons pendante

DIMENSIONS EN MM



Modèle	A	B	C	D	E	F	G	HØ	I	J	X	Z
TCR-600250	460	212	115	51	156	186	29	40	29	29	100	250
TCR-500	460	212	115	51	156	186	29	40	29	25	100	250
TCR-1000	519	212	139	27	156	186	29	40	29	25	100	250

Toutes les mesures sont en mm / Informations sujettes à modification sans préavis



PALANS PNEUMATIQUES



Votre distributeur
et réparateur
T. 01 76 21 07 46
www.tlm77.com

TCR-1000 | TCR-2000

GAMME COMPLÈTE DE PALANS PNEUMATIQUES DE QUALITÉ POUR LES APPLICATIONS INDUSTRIELLES ET MARITIMES

Ces palans à chaîne RED ROOSTER ont été spécialement développés pour un usage industriel intensif. Corps en acier moulé robuste. Le bloc de distribution étant le même pour tous les modèles, le nombre de pièces de rechange nécessaires est limité. Limiteur de charge de série.

- Limiteur de charge intégré sans perte de hauteur
- Commande par câble ou boîte à boutons pendante
- Très faible niveau sonore
- Pression d'air de 0,4 à 0,63 MPa (4 à 6,3 bars)

Caractéristiques standard :

- Commande de vitesse variable précise (câble et boîte à boutons pendante)
- Contrôle optimal de la charge, positionnement très précis
- Conception compacte
- Système de butée mécanique

Options disponibles :

Voir page 7

Recommandé :

Unité de traitement de l'air SMC : AC40-F04DM-8-B

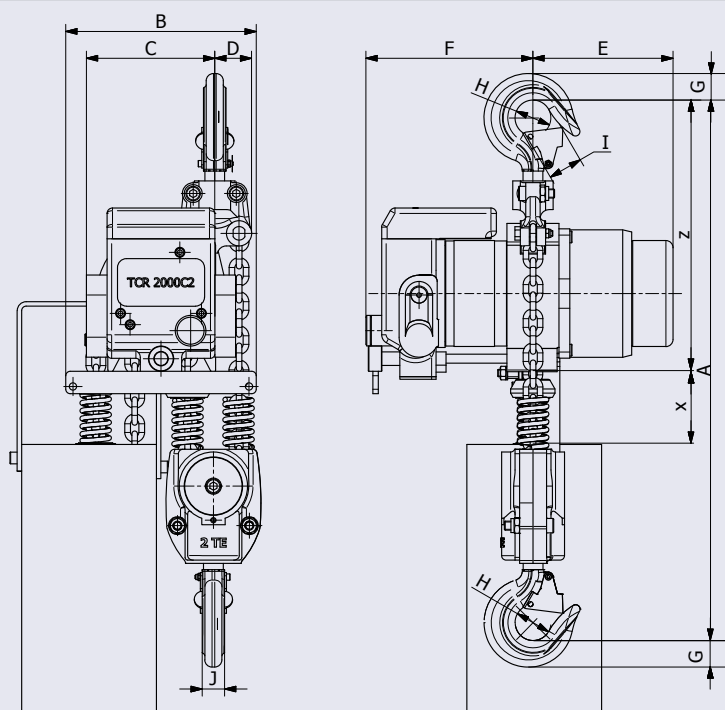
Modèle*	Charge utile	Vitesse de levage avec charge	Vitesse de levage sans charge	Vitesse de descente avec charge
TCR-1000C TCR-1000PE	1.000 kg	6 m/min	11,3 m/min	10,3 m/min
TCR-2000C2 TCR-2000P2E	2.000 kg	3 m/min	5,7 m/min	5,2 m/min

Modèle*	Consommation en air du levage	Consommation en air à la descente	Raccord pneumatique	Diam. minimum du flexible
TCR-1000C TCR-1000PE	25 l/sec	28 l/sec	BSPT 1/2"	Flexible 1/2"
TCR-2000C2 TCR-2000P2E	25 l/sec	30 l/sec	BSPT 1/2"	Flexible 1/2"

Modèle*	Pression de travail	Poids avec hauteur de levage de 3 m	Mètre supplémentaire de hauteur de levage	Brins de chaîne
TCR-1000C TCR-1000PE	6 bars	34 kg	1,1 kg	1 (7,1 x 21 mm)
TCR-2000C2 TCR-2000P2E	6 bars	39,7 kg	2,2 kg	2 (7,1 x 21 mm)

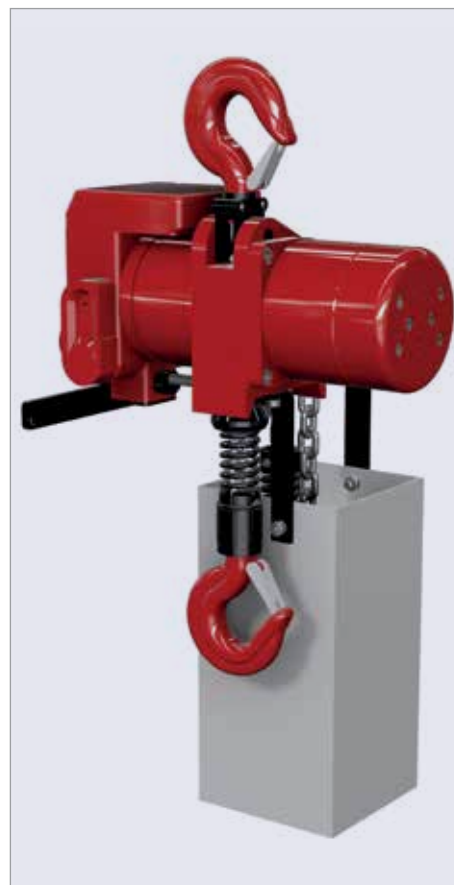
*C = Commande par câble / P = Commande par boîte à boutons pendante

DIMENSIONS EN MM



Modèle	A	B	C	D	E	F	G	HØ	I	J	X	Z
TCR-1000	485	212	116	40	156	186	29	40	29	25	100	250
TCR-2000	580	212	143	50	156	186	37	45	29	30	100	280

Toutes les mesures sont en mm / Informations sujettes à modification sans préavis



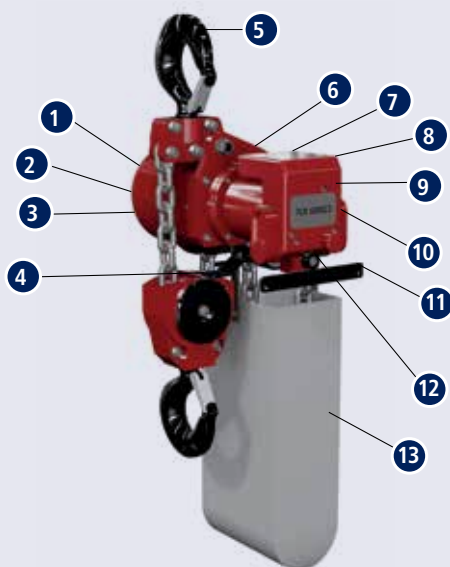
PALANS PNEUMATIQUES



Votre distributeur
et réparateur
T. 01 76 21 07 46
www.tlm77.com

Modèle	Charge utile (kg)	Brins de chaîne	Consommation en air (l/sec)		Vitesse de levage en pleine charge (m/min)	Diamètre minimum du flexible (DI)	Page
			Montée	Descente			
TCR-125	125	1	15	16	14	0,5"	20
TMM-140AE	140	1	10,5	10,8	9,3	11"	18
TCR-250ME	250	1	11,7	13,3	8	0,5"	19
TCR-250	250	1	15	16	9,3	0,5"	21
TCR-600250	250	1	25	27	10,5	0,5"	23
TCR-500	500	1	25	27	10,5	0,5"	23
TCR-500/2	500	2	15	16	4,6	0,5"	23
TCS-500	500	1	28	33	17	0,5"	22
TCS-980	980	2	28	33	8,5	0,5"	22
TCR-1000/2	1.000	2	25	27	5,3	0,5"	23
TCR-1000	1.000	1	25	28	6	0,5"	24
TCR-2000/2	2.000	2	25	30	3	0,5"	24
TCR-3000	3.000	1	33	43	2,8	0,75"	25
TMH-3000	3.000	1	64	78	5,5	1"	27
TCR-6000/2	6.000	2	33	43	1,4	0,75"	25
TMH-6000/2	6.000	2	64	78	2,7	1"	27
TCR-9000/3	9.000	3	33	43	0,9	0,75"	26
TMH-9000/3	9.000	3	64	78	1,8	1"	27
TNC-10TW	10.000	2	90	100	1,5	1"	27
TCR-12000/4	12.000	4	33	43	0,7	0,75"	26
TMH-12000/4	12.000	4	64	78	1,4	1"	27
TCR-15000/5	15.000	5	33	43	0,6	0,75"	26
TMH-15000/5	15.000	5	64	78	1,1	1"	27
TNC-15TW/3	15.000	3	90	100	1	1"	28
TNC-20TW/4	20.000	4	90	100	0,75	1"	28
TNC-25TW	25.000	2	120	150	0,6	1"	29
TNC-37.5TW/3	37.500	3	120	150	0,35	1"	29
TNC-50TW/4	50.000	4	120	150	0,3	1"	30
TNC-75TW/6	75.000	6	2 x 120	2 x 150	0,35	1"	30

Palan Pneumatique



1. Construction tout en acier (corps en aluminium pour les modèles TCR mini et TCS)
2. Boîte de vitesses planétaire
3. Frein à disque automatique à sécurité intégrée
4. Interrupteur de fin de course supérieure et inférieure
5. Options de crochet
6. Différentes options de peinture, des spécifications standard les plus basiques aux conditions offshore les plus extrêmes
7. Faibles émissions sonores et échappement auto-refroidi
8. Faible consommation d'air
9. Protection contre les surcharges (sauf sur les modèles TCR mini, TMM et TCS)
10. Moteur à palettes commandées par ressort
11. Câble ou portée de la boîte à boutons pendante
12. Bouton d'arrêt d'urgence intégré sur le modèle à boîte à boutons pendante
13. Bac à chaîne