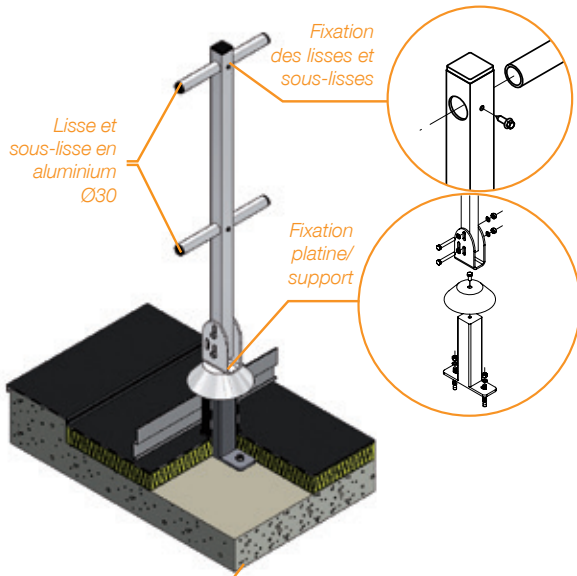


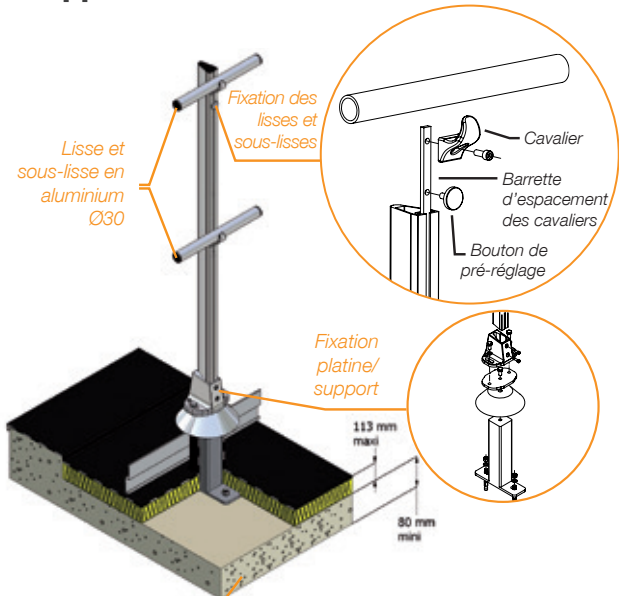


**GARDE CORPS FIXE SUR POTELETS en aluminium**  
**Support acier galvanisé**



Structure d'accueil :  
Toiture terrasse à vocation technique avec complexe d'étanchéité.

**GARDE CORPS FIXE SUR POTELETS en aluminium**  
**Support aluminium**



Structure d'accueil :  
Toiture terrasse à vocation technique avec complexe d'étanchéité.

**Accessoires**



Lisse et sous lisse en aluminium (L = 3000mm)



Bouchon de finition en polyethylene



Manchon pour joint de dilatation en aluminium



Manchon d'angle variable en polyethylene



Manchon de raccordement de lisses en aluminium



Plinthe en aluminium (L = 3000mm)

**Versions disponibles**

	Garde corps fixe sur potelets en aluminium Support acier galvanisé	Garde corps fixe sur potelets en aluminium Support aluminium
Support droit	<input checked="" type="checkbox"/>	<input checked="" type="checkbox"/>
Support incliné	<input checked="" type="checkbox"/> <i>voir schéma 1</i>	<input checked="" type="checkbox"/> <i>voir schéma 2</i>
Thermolaquage	<input checked="" type="checkbox"/>	<input checked="" type="checkbox"/>
Anodisation	<input type="checkbox"/>	<input checked="" type="checkbox"/>
Rabattable	<input type="checkbox"/>	<input checked="" type="checkbox"/>

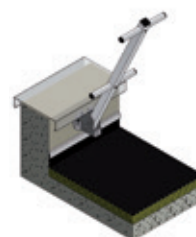


Schéma 1

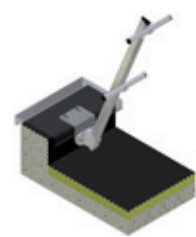


Schéma 2