

# ERR 16/1 S



## Description rapide

Ventilateur centrifuge pour gaine ronde, DN 160, courant alternatif

## Exemples d'utilisation

Aspiration mécanique, Aspiration au poste de travail, Site de fabrication, Local de stockage, Laboratoire

Référence 0080.0274

## Caractéristiques techniques

Débit d'air	720 m³/h
Vitesse de rotation	2.625 1/min
Type de turbine	centrifuge
Vitesse variable	✓
Classe de rendement énergétique	F
Type de tension	Courant alternatif
Tension de service	230 / 220 V
Fréquence secteur	50 Hz / 60 Hz
Puissance nominale	112 W
I <sub>Max</sub>	0,5 A
Type de protection	IP X4
Classe de température	F
Position d'installation	vertical / horizontal
Boîtier matériau	Tôle d'acier, poudrée
Poids	4,3 kg
Largeur nominale	160 mm
Largeur	250 mm
Hauteur	237 mm
Profondeur	210 mm
Température du fluide au courant nominal	-20 °C jusqu'au 60 °C
Température des fluides à I <sub>max</sub>	-20 °C jusqu'au 60 °C
Unité de conditionnement	1 pièce
Gamme	C
GTIN (EAN)	4012799802747

# ERR 16/1 S

Niveau sonore dans le spectre des octaves

	63 Hz	125 Hz	250 Hz	500 Hz	1 kHz	2 kHz	4 kHz	8 kHz	Total
<b>L<sub>WA2</sub>, S1</b> <b>(dB(A))</b>	15	30	22	22	24	14	8	9	32
<b>L<sub>WA2</sub>, S2</b> <b>(dB(A))</b>	17	33	30	33	31	32	19	6	39
<b>L<sub>WA2</sub>, S3</b> <b>(dB(A))</b>	25	37	37	42	41	43	39	22	48
<b>L<sub>WA2</sub>, S4</b> <b>(dB(A))</b>	28	41	40	45	45	46	43	29	52
<b>L<sub>WA2</sub>, S5</b> <b>(dB(A))</b>	30	42	43	47	48	49	46	34	54
<b>L<sub>WA5</sub>, S1</b> <b>(dB(A))</b>	19	27	51	44	42	34	22	8	52
<b>L<sub>WA5</sub>, S2</b> <b>(dB(A))</b>	29	37	50	53	54	51	42	28	58
<b>L<sub>WA5</sub>, S3</b> <b>(dB(A))</b>	36	43	58	62	64	60	59	44	68
<b>L<sub>WA5</sub>, S4</b> <b>(dB(A))</b>	38	47	59	65	68	64	63	49	72
<b>L<sub>WA5</sub>, S5</b> <b>(dB(A))</b>	37	49	60	67	70	67	66	53	74
<b>L<sub>WA6</sub>, S1</b> <b>(dB(A))</b>	20	32	49	36	39	33	21	5	50
<b>L<sub>WA6</sub>, S2</b> <b>(dB(A))</b>	28	37	55	47	50	49	40	26	57
<b>L<sub>WA6</sub>, S3</b> <b>(dB(A))</b>	34	44	62	56	61	59	56	43	67
<b>L<sub>WA6</sub>, S4</b> <b>(dB(A))</b>	37	48	61	62	66	64	61	49	70
<b>L<sub>WA6</sub>, S5</b> <b>(dB(A))</b>	38	49	62	64	68	66	63	53	72

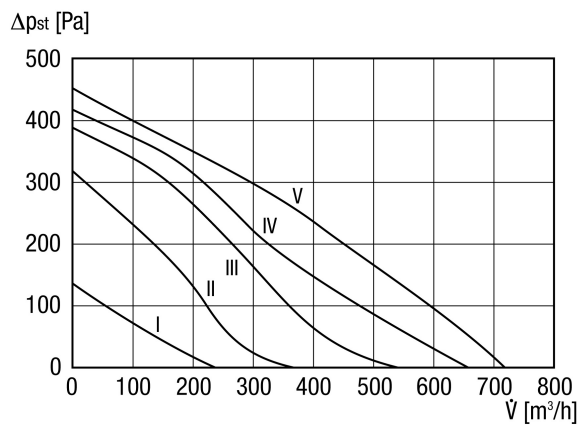
L<sub>WA2</sub>= niveau sonore du boîtier en dB.

L<sub>WA5</sub>= niveau sonore de l'aspiration libre en dB.

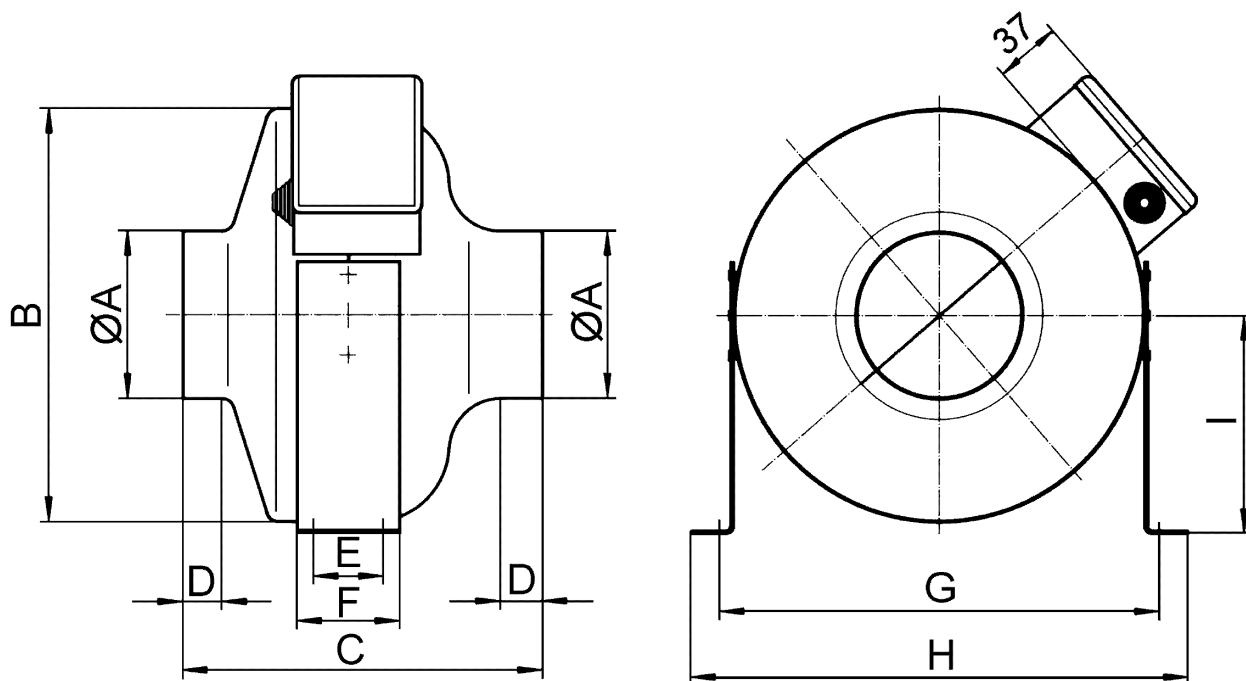
L<sub>WA6</sub>= niveau sonore du soufflage libre en dB.

# ERR 16/1 S

## Courbe caractéristique



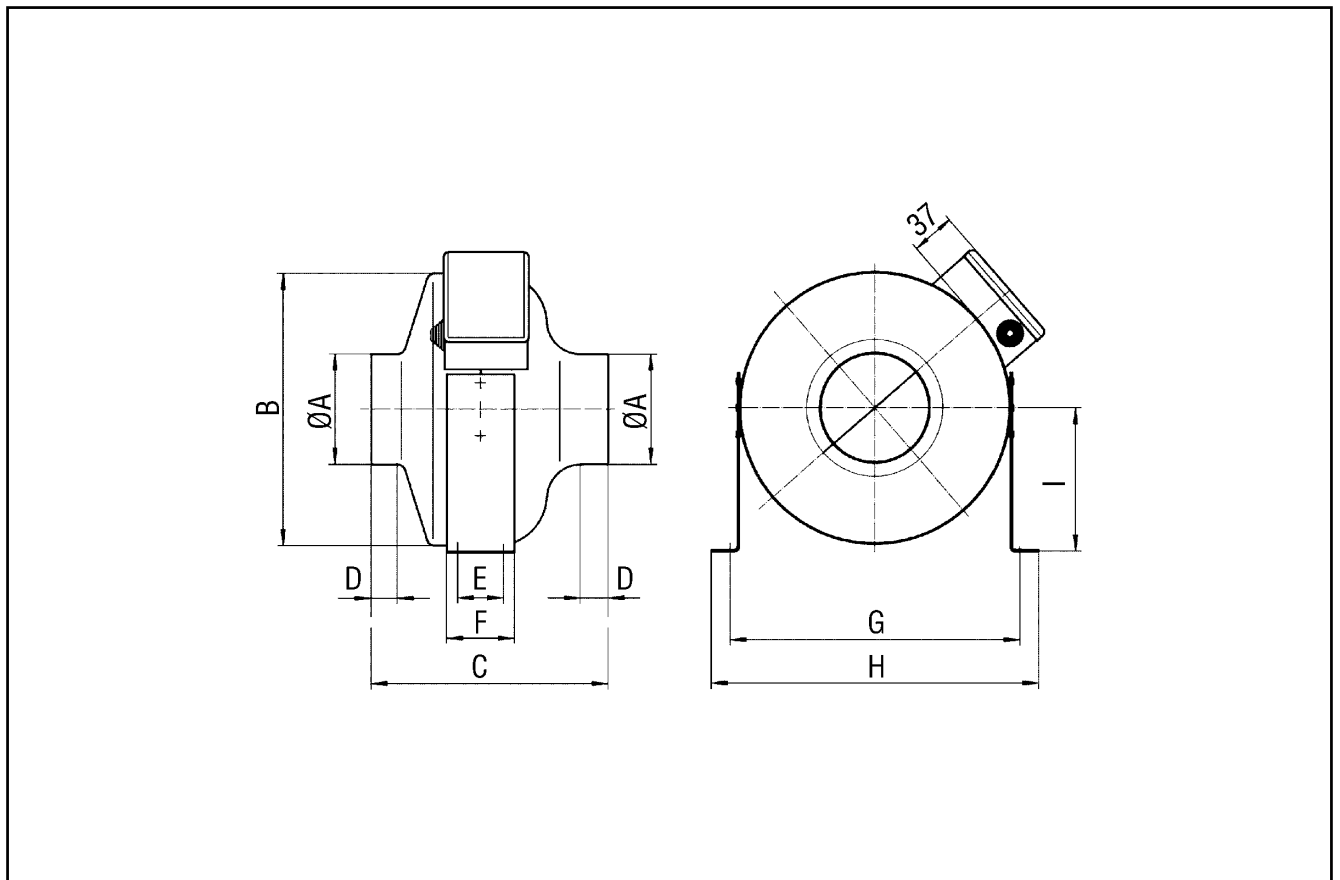
## Dessin coté [mm]



A	B	C	D	E	F	G	H	I
158	331	232	22	56	80	372	395	185

# ERR 16/1 S

Dessin coté [mm]



A	B	C	D	E	F	G	H	I
158	331	232	22	56	80	372	395	185