

QFAP MINI

FILTRE À POCHE PETITE TAILLE - TAILLE 07

Caractéristiques & Avantages

- Corps de filtre et support de poche : AISI 316L
- Seuil de filtration : En fonction de la poche installée de 1 à 1000 μ
- Fermeture : Boulons basculants en acier zingué (B)
Collier de serrage (CS)
- Conditions de service : 7 bar à 60° C (CS) -
10 bar à 110° C (BB)
- Joints en EPDM (Ref : QFA104JTBBEF60-EPDM)
- Options :
 - Dispositif magnétique
 - Pieds réglables
 - Panier filtrant inox de 50 à 3000 μ
 - Piquage autre (bride, DN, ...)
 - Joint FPM (Ref : QFA104JTBBVF60-Viton)
- Entrée/sortie : 1.1/2" pdg fileté - 1.1/2" fileté pdg
Filetage R 1" 1/2 NFE 03.004
(Nda Filetage gaz avec étanchéité dans le filet)



RÉFÉRENCES DE COMMANDE

RÉFÉRENCE QFAP **07** - **BB** - **GM1.5** - **E**
Tab 1 Tab 2 Tab 3 Tab 4

Table 1 : Taille

Code	Description
07	Poche Taille 7

Table 3 : Raccord

Code	Description
GM1.5	Gaz mâle 1 1/2"

Table 2 : Fermeture couvercle

Code	Description
BB	Boulons basculants
CS	Collier de serrage

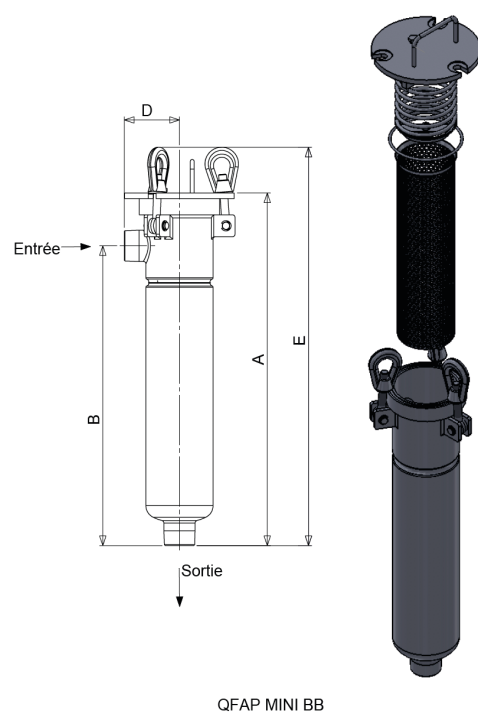
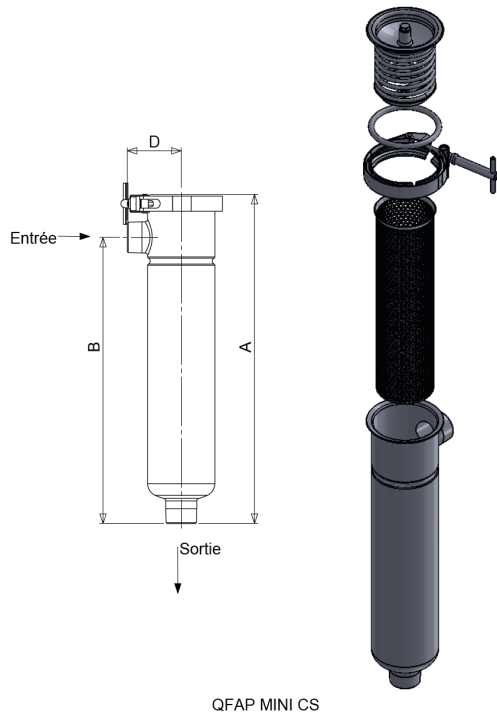
Table 3 : Joint

Code	Description
E	EPDM
V	FPM

QFAP MINI

FILTRE À POCHE PETITE TAILLE - TAILLE 07

QUALI FILTRES
LA CLEF DE LA FILTRATION



Model	Entrée / Sortie	Surface filtrante	Event	A	B	D	E	Volume L	Poids Kg
QFAP 07.CS	1.1/2" pdg mâle	10 dm ²	1/4" pdg mâle	493	435	82	-	3.7	4
QFAP 07.BB	1.1/2" pdg mâle	10 dm ²	1/4" pdg femelle	538	453	82	608	3.7	4

OPTION PIEDS

- Référence : QFAP07Pieds

OPTION BOUGIE MAGNÉTIQUE

- Référence : BM 32300554F16



SIEBEC SAS - 9 rue des platanes, 38120 Saint-Égrève - Tel. : +33 4 76 26 12 09 - contact@siebec.com

SIEBEC UK LTD - Unit 3, St. Alban's Rd, Stafford ST16 3DR - Tel. : +44 1 785 227 700 - sales@siebec.co.uk

P.G SIEBEC SL - Enric Morera, 14 4^a, 08950 Esplugues de Llobregat - Tel. : +34 933 722 024 - ventas@siebec.com

SIEBEC GmbH - Auf der Langwies 8, 65510 Hünstetten-Wallbach - Tel. : +49 6126 9384-19 - info@siebecgmbh.de