

SK-55

ŞAMANDIRALI KONDENSTOP

GENEL ÖZELLİKLER

Ayvas SK-55 Şamandıralı Kondenstoplar, özellikle kondens miktarı ile değişen sürekli tahliyi buhar doyma sıcaklığında gerçekleştirir. Ani ve geniş basınç değişimlerinden etkilenmez. Daha çok, kondens tahliyesinin hızlı olması istenen, kondens birikiminin boru hattında olmasının sakıncalı olduğu sistemler için tercih edilir. Otomatik sıcaklık kontrollü sistemler için ideal kondenstopdur.

Tahliye görevini yerine getiren şamandıranın yanısıra, hava tahliyesi de gövde içinde mevcut termostatik kapsül tarafından gerçekleştirilir. Böylece boru hattında, hava birikintileri ile oluşan koç darbeleri önlenmiş olur. Aynı zamanda şamandıranın herhangi bir nedenle fonksiyonunu kaybetmesi durumunda termostatik kapsül devreye girerek kondens tahliyesine devam eder ve sistemde tıkanıklığı önler.

Malzeme Yapısı:

Gövde ve kapak: GGG 40.3 Sfero Döküm
İç aksam: Komple AISI304 Paslanmaz Çelik

Bağlantılar:

Dişli veya Flanşlı

Nominal Çap:

DN32 (1 1/4") – DN50 (2")

Basınç Değerleri:

Maks. 16 bar'a kadar

Çalışma Sıcaklığı:

Maks. çalışma sıcaklığı 250 °C

Uygulama:

- Isı eşanjörleri
- Isıtma bataryaları
- Tanklar ve flaş buhar tankları
- Tavalar-tablalar
- Kurutma silindirleri
- Fırınlar
- Buhar separatörleri

Montaj:

Montaj kondens stop içindeki şamandıranın dikey şekilde çalışmasına olanak sağlayan yatay pozisyonda olmalıdır.

AĞIRLIKLAR		
Bağlantı Şekli	Flanşlı	Dişli
Çaplar (mm)	32 - 40 - 50	1 1/4"-1 1/2"-2"
Ağırlıklar (kg)	20.8-21.8-33	16.8-17.6-22

ÇALIŞMA ŞARTLARI	
Maks. Çalışma Basıncı	16 bar
Maks. Fark Basıncı	4.5-10-14 bar
Max.Çalışma Sıcaklığı	250 °C

ÇAPLAR	
DN (mm)	inches
32 - 40 - 50	1 1/4"-1 1/2"-2"

BAĞLANTI ŞEKLİ	
Dişli	NPT (konik diş) ANSI B1 20.1 BSP (düz diş) BS 21
Flanşlı	DIN 2533

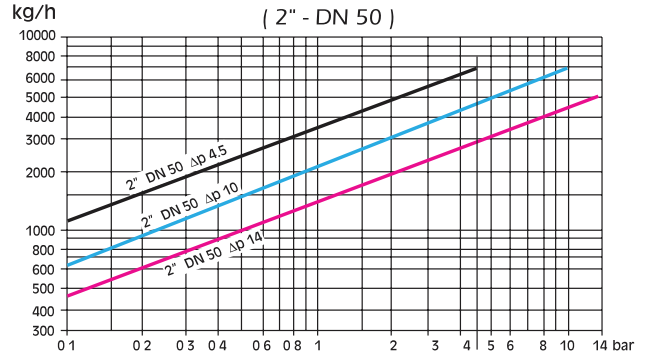
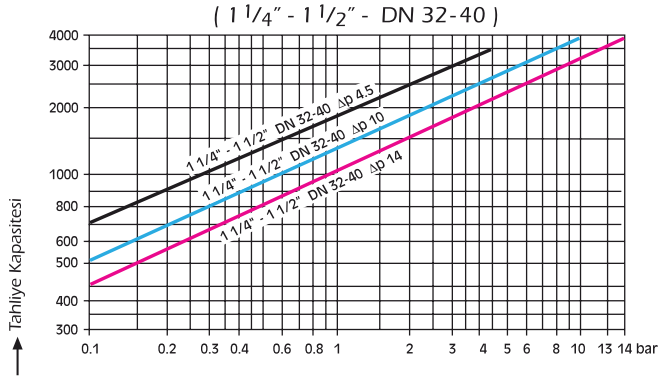


* Farklı boy, bağlantı, basınç ve uygulamalar için lütfen satış ekibimize danışınız.

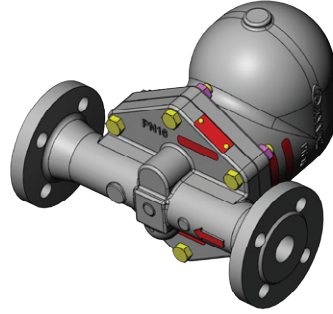
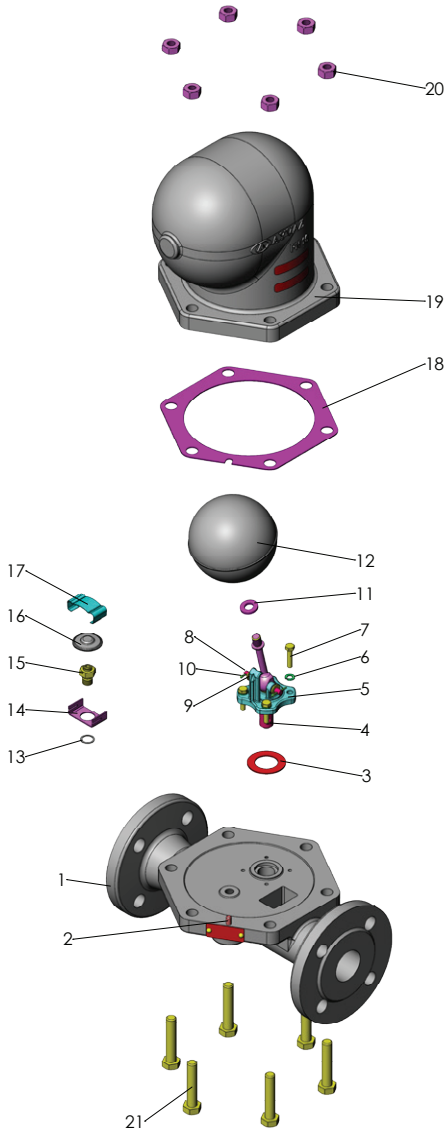


SK-55 ŞAMANDIRALI KONDENSTOP

Tahliye Miktarları



- Kırmızı Eğri** : Δp= 14 bar için
Mavi Eğri : Δp= 10 bar için
Siyah Eğri : Δp= 4.5 bar için

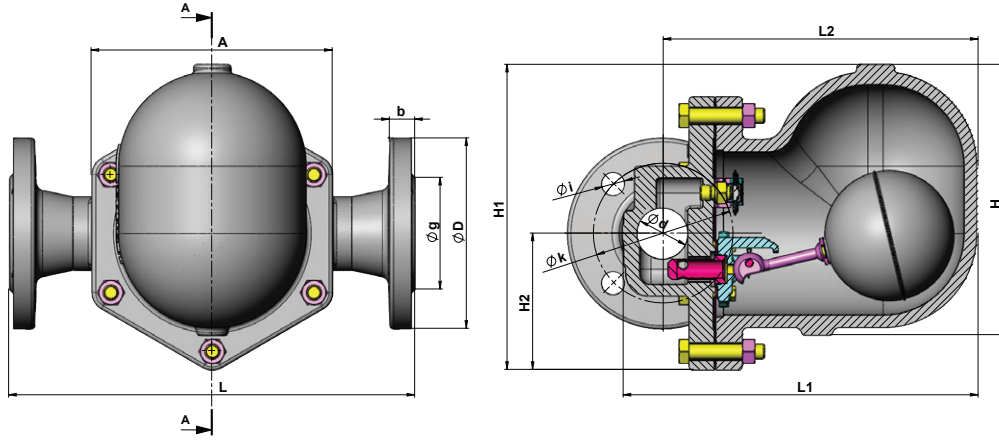


Parça Listesi

No	Parça İsmi	Malzeme
1	Gövde	GGG 40.3 - GG 25
2	Sıkma Kovanı	55 Si 7
3	Yatak Contası	%94 Saf Granit
4	Erezyon Önleyici	AISI 304 Paslanmaz Çelik
5	Yatak	AISI 431 Paslanmaz Çelik
6	Yaylı Rondela	
7	A.K.B Cıvata	8.8
8	Şamandıra Bağlantı Mili	AISI 304 Paslanmaz Çelik
9	Pul	AISI 304 Paslanmaz Çelik
10	Gupilya	AISI 304 Paslanmaz Çelik
11	Pul	AISI 304 Paslanmaz Çelik
12	Şamandıra	AISI 316 Paslanmaz Çelik
13	Sid Contası	AISI 304 Paslanmaz Çelik
14	Termostatik Eleman Alt Parça	AISI 304 Paslanmaz Çelik
15	Termostatik Eleman Sid'i	AISI 304 Paslanmaz Çelik
16	Termostatik Eleman	
17	Termostatik Eleman Üst Parça	Yay Çeligi
18	Kapak Contası	%94 Saf Granit
19	Kapak	GGG 40.3 - GG 25
20	Somun	8.8
21	A.K.B Cıvata	8.8

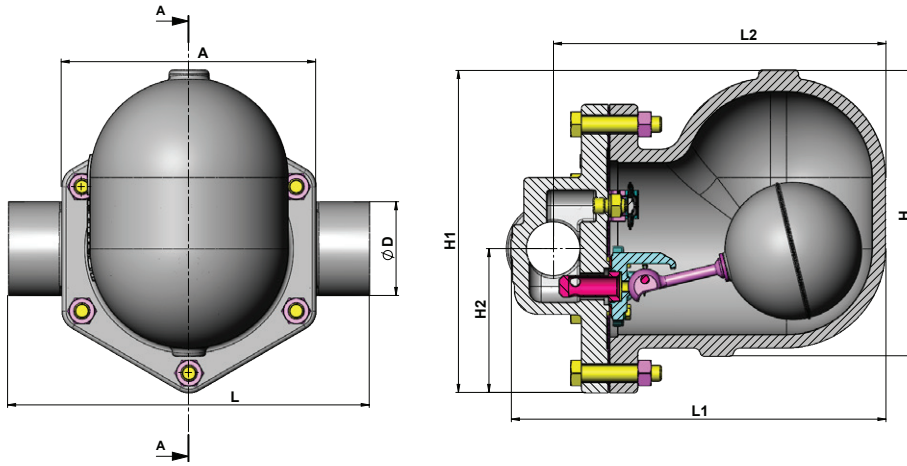
SK-55 ŞAMANDIRALI KONDENSTOP

TEKNİK RESİM



Flanşlı Bağlantılı Teknik Özellikler

Çap(mm)	ØD	Øk	Øg	b	Øixn	A	H1	H2	H	L1	L2	L
DN32	140	100	78	20	18x4	190	240	107.5	213	280	248	320
DN40	150	110	88	20	18x4	190	190	107.5	213	280	248	320
DN50	160	125	102	22	18x4	220	220	124	230	290	252	320



Dişli Bağlantılı Teknik Özellikler

Çap(mm)	ØD	A	H1	H2	H	L1	L2	L
1 1/4"	70	190	240	107.5	213	280	248	320
1 1/2"	70	190	240	107.5	213	280	248	320
2"	80	220	262	124	230	290	252	320