

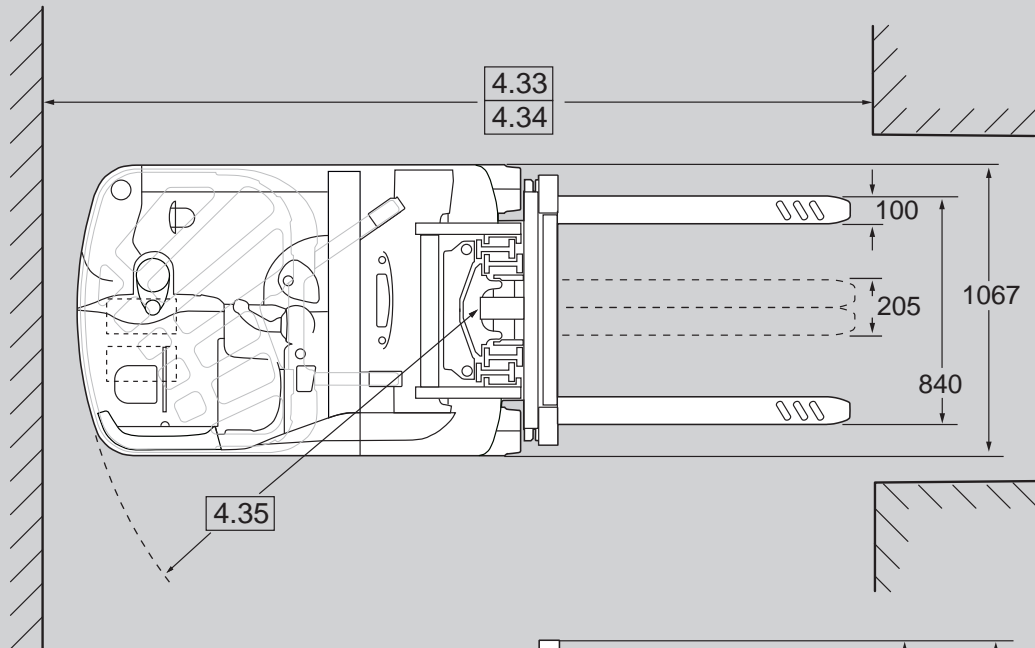
CROWN

RC 5500 SÉRIE

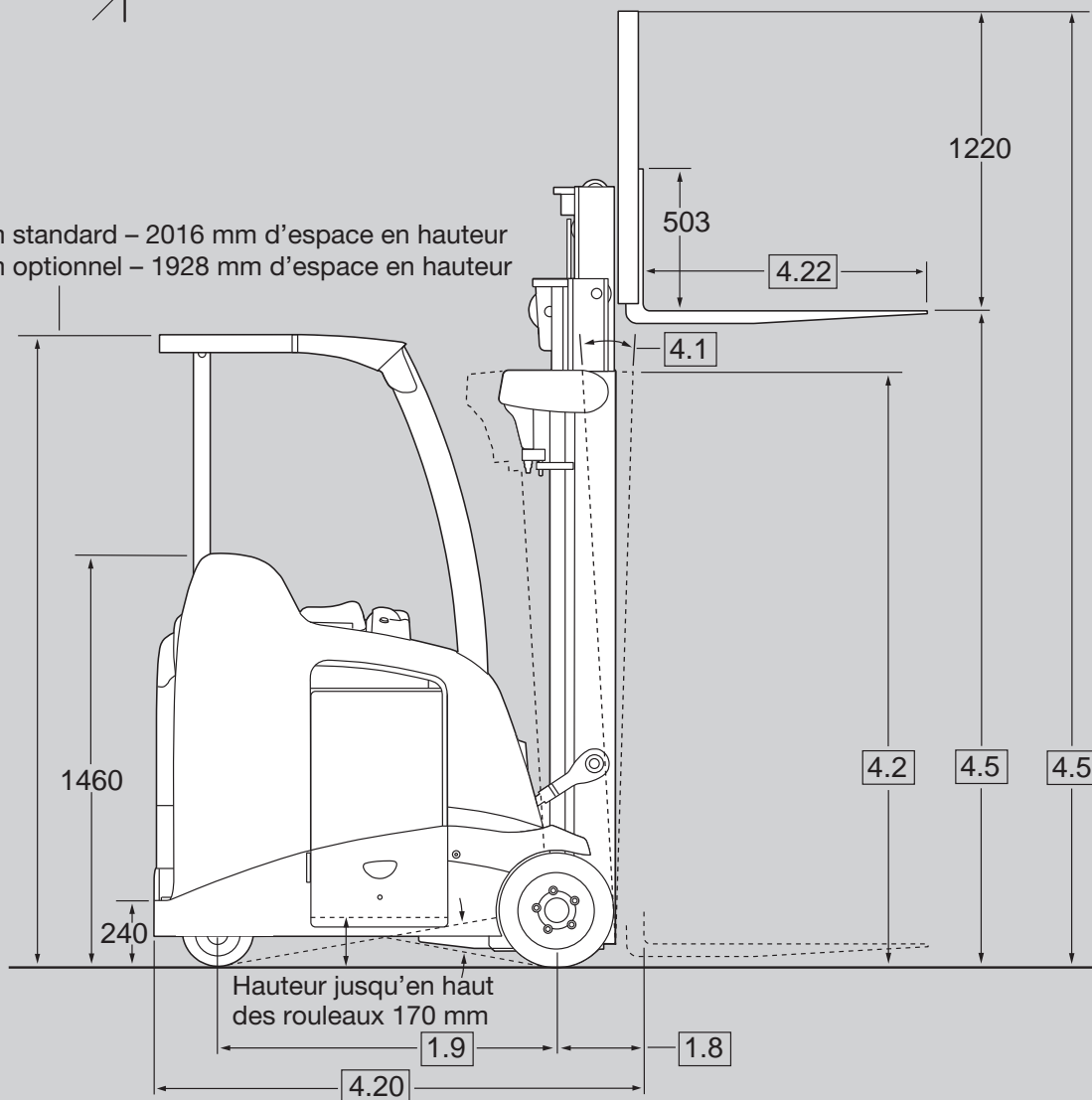
Spécifications

Chariot à contrepoids
et à conducteur porté debout





2235 mm standard – 2016 mm d'espace en hauteur
2146 mm optionnel – 1928 mm d'espace en hauteur



Informations Générales	1.1	Fabricant	Crown Equipment Corporation						
	1.2	Modèle			RC 5510/15	RC 5520/25	RC 5530/35	RC 5540/45	
	1.3	Alimentation	électrique						
	1.4	Conducteur	porté debout à contrepoids						
	1.5	Capacité de charge*	Q	t	1.5	1.5	1.5	1.8	
	1.6	Centre de gravité de la charge	face fourche au CG charge	c	mm	500			
	1.8	Distance de la charge	centre roue à face fourche	x	mm	287		292	
	1.9	Empattement		y	mm	1085	1143	1198	1260
	Poids	2.1	Poids	sans batterie		kg	2880	2900	2690
2.2		Charge par essieu avec batterie max.	côté gr. moteur à vide		kg	1810	1890	2050	2200
			côté charge à vide		kg	1970	2035	1840	2120
Pneus	3.1	Type de bandages	pressés, jantes			bandages			
	3.2	Pneus	côté charge		in (mm)	16 x 7 x 10,5 (406 x 178 x 267)			
	3.3		côté groupe moteur		in (mm)	10 x 5 x 6,5 (254 x 127 x 165)			
	3.5	Roues	nombre (x=motrices)			2x /2			
	3.6	Voie	côté charge	b10	mm	890			
			côté gr. moteur (direction)	b11	mm	170			
	3.7								
Dimensions	4.2	Mât	Mât haut. repliée	h1	mm	voir tableau 1			
	4.3	Levée libre	avec/sans dossier charge	h2	mm	voir tableau 1			
	4.4	Hauteur de levée		h3	mm	voir tableau 1			
	4.5	Mât haut. déployée	avec/sans dossier charge	h4	mm	voir tableau 1			
	4.7	Hauteur toit de protection	hauteur cabine stand./opt.	h6	mm	2235 / 2146			
	4.8	Hauteur plancher cabine		h7	mm	240			
	4.20	Longueur du chariot **		l2	mm	1598	1656	1715	1781
	4.21	Largeur totale			mm	1067			
	4.22	Dimensions fourches	standard	hxLxl	mm	38 x 100 x 915		45x100x915	
			longueurs optionnelles		mm	760, 990, 1070, 1145, 1220, 1375, 1525			
	4.23	Tablier porte-fourches	ISO, FEM, ITA			2A, Classe II			
	4.24	Ecartement ext. fourches	gamme		mm	205 – 840			
	4.31	Garde au sol	pt. le plus bas, sous le mât	m1	mm	76			
			milieu empattement	m2	mm	107			
	4.33	Largeur d'allée	palettes 1000 x 1200	Ast3	mm	voir tableau 2			
palettes 800 x 1200			Ast3	mm	voir tableau 2				
4.34									
4.35	Rayon de braquage		Wa	mm	1313	1372	1427	1488	
Performances	5.1	Vitesse dépl. stand.	en charge / à vide		km/h	11,6 / 11,6			
		avec le pack Productivité	en charge / à vide		km/h	11,6 / 12,6			
	5.2	Vitesse de levée	DC	en charge / à vide		m/s	0,31 / 0,46		0,25 / 0,46
			AC	en charge / à vide		m/s	0,33 / 0,56		0,28 / 0,56
	5.3	Vitesse de descente	en charge / à vide		m/s	0,46 / 0,46			
5.10	Frein	service / stationnement			Pédale-Moteur / Auto-électrique				
Moteurs	6.1	Moteur de traction	puiss. nom. 60 min.		kW	2 x 4,8			
	6.2	Moteur de levage	15% en temps		kW	7,9			
	6.3	Batterie, au plomb	compartiment			B	C	D	E
	6.4		capacité		V/Ah	36/775	36/930	36/1085	36/1240
	6.5		pooids min.		kg	775	900	1035	1180
			pooids max.		kg	900	1030	1200	1395
			dim. comp. - long. max.		mm	350	410	465	525
			dim. comp. - larg. max.		mm	979			
			dim. comp. - haut. max.		mm	787			
	6.6	Hauteur plancher batterie	avec rouleaux		mm	170			
8.2	Pression d'exploitation	pour équipements		bar/psi	jusqu'à 175 / 2500				

* Des mâts ou équipements optionnels ainsi que des dimensions de charge plus longues et hauteurs de levée plus hautes peuvent engendrer une réduction de la capacité. Contactez le service des ventes Crown.

** Ajoutez 108 mm pour les mâts quadruplex et 51 mm pour l'option déplacement latéral.

Tableau 1 Hauteur de levée

Type de chariot					RC 5500 1.5 & 1.8					RC 5500 1.8				
Type mât					TT					Quad				
4.1	Inclinaison du mât	avant / arrière		°	5 / 3	5 / 5	5 / 5	5 / 5	5 / 5	5 / 3	5 / 3	5 / 3	5 / 3	5 / 3
4.2	Mât	mât haut. repliée	h1	mm	1805	2110	2265	2415	2565	2110	2185	2265	2340	2415
4.3	Levée libre	avec dossier de charge	h2	mm	510	815	970	1120	1275	840	915	995	1070	1145
		sans dossier de charge	h2	mm	1225	1835	1630	1860	1685	1555	1785	1530	1990	1710
4.4	Hauteur de levée		h3	mm	3910	4825	5280	5740	6200	6095	6245	6550	6705	7010
4.5	Mât hauteur déployée	avec dossier de charge	h4	mm	5135	6045	6505	6960	7420	7315	7470	7775	7925	8230
		sans dossier de charge	h4	mm	4420	6245	6755	7515	5790	6600	7210	5330	6705	7060

Tableau 2 Largeur d'allée

Mât TT					RC 5510/15-1.5	RC 5520/25-1.5	RC 5530/35-1.5	RC 5540/45-1.8
1.9	Empattement		y	mm	1085	1143	1198	1260
4.35	Rayon braquage		Wa	mm	1313	1372	1427	1488
4.34	Largeur d'allée, AST₃	Palette 800 x 1200 mm	lxL	mm	2755	2815	2870	2935
		Palette 1200 x 800 mm	lxL	mm	3050	3110	3165	3230
4.33		Palette 1000x1200 mm	lxL	mm	2930	2990	3045	3110
		Palette 1200x1000 mm	lxL	mm	3080	3140	3195	3260

Équipement standard

1. Module de contrôle complet Access 1-2-3® Crown
2. Système de freinage e-GEN™ avec frein de stationnement automatique
3. Intrinsic Stability System™
 - Réduction de la vitesse de déplacement et contrôle approprié du freinage lorsque les fourches dépassent la levée libre
 - Inter-verrouillage de l'inclinaison vers l'avant au-dessus du passage d'échelle de mât
 - Contrôle de la vitesse d'inclinaison
 - Un contrepoids surpassant les normes requises
 - Contrôle de la vitesse dans les virages
 - Tenue de rampe
 - Contrôle de la vitesse sur rampe
4. Suspension FlexRide™
5. Compartiment opérateur
 - Position de conduite latérale flexible exclusive de Crown
 - Dossier rembourré avec protection latérale intégrée
 - Tapis de sol en caoutchouc très haute qualité
 - Accoudoir rembourré
 - Console opérateur avec surface de travail et rangements
 - Barre d'accès
 - Marche d'appui
6. Poignée de commande multitâche
7. Assistance à l'inclinaison des fourches
8. Affichage Crown
 - Indicateur de décharge de la batterie avec fonction interruption de levée et ré-insertion de clé
- Compteurs horaire / distance de déplacement / chronomètre
- Possibilité de choisir un accès par code PIN
- Affichage des codes défaut avec cinq (5) touches de navigation
- Diagnostique "Access 1 2 3"
- Réglage de la performance à modes P1, P2, P3
9. Système de traction AC
10. Circuit électrique 36 volts
11. Connecteur de batterie gris 320 SBE
12. Système InfoPoint™
13. Câblage avec code couleur
14. Batterie sur rouleaux
15. Bandages de roues directrices doubles de 254 mm de diamètre
16. Grandes bandages de roues motrices de 406 mm de diamètre
17. Moteurs d'entraînement et de levée fabriqués par Crown
18. Haute visibilité du côté du groupe moteur
19. Conception radiale du toit de protection renforcée par un troisième montant
20. Mât haute visibilité avec acheminement interne des flexibles
21. Direction assistée hydrostatique
22. Inclinaison vers l'avant de 5°
23. Dossier de charge de 1220 mm de hauteur
24. Direction sens conventionnel

Équipement optionnel

1. Circuit hydraulique AC
2. Options d'inclinaison
3. Longueurs de fourche
4. Tablier à déplacement latéral

5. Connecteurs hydrauliques pour équipements optionnels
6. Connecteurs hydrauliques à raccord rapide
7. Conditionnement grand froid et anti-corrosion
8. Pack de productivité
9. Alarmes de déplacement sonores
10. Direction sens inverse
11. Plancher suspendu
12. Accoudoir réglable
13. Genouillères
14. Toit de protection pour rayonnement à accumulation
15. Hauteurs de toit de protection
16. Hauteurs de dossier de charge
17. Eclairages de travail
18. Feux à éclat
19. Câble pour accessoires positif/négatif
20. Bandages non-marquants en caoutchouc lisses ou tout terrain
21. Interrupteur marche/arrêt sans clé
22. Accessoires Work Assist™
 - Porte-documents et support
 - Collier de fixation
 - Collier de fixation et plaque de montage pour accessoires
 - Eclairage dôme
 - Poche de rangement

Compartiment de l'opérateur

Des surfaces arrondies rendent l'intérieur de la cabine plus confortable. L'extérieur de la cabine de conception épurée et une faible hauteur de plancher (240 mm) facilitent l'entrée et la sortie de la cabine. Le plancher suspendu breveté FlexRide procure à tout type d'opérateur une conduite confortable.

Un repose-pied procure un point d'appui pour les tâches effectuées à l'arrêt. Le positionnement flexible sur le côté exclusif de Crown permet à l'opérateur de changer de position pour augmenter le confort et la productivité.

Une barre d'accès dotée de capteurs réduit la vitesse automatiquement et déclenchent une alarme sonore lorsqu'ils sont activés, encourageant un positionnement sûr des pieds dans le chariot.

La poignée de commande multitâche pour une utilisation intuitive réduit la phase d'apprentissage de l'opérateur. La combinaison des fonctions de commande hydrauliques et de la traction fournit la possibilité d'améliorer la productivité. Les forces exercées pour activer la poignée de commande sont réduites. Par ailleurs, la poignée du timon de direction douce avec direction hydrostatique réduit la fatigue de l'opérateur.

La visibilité de l'opérateur est renforcée par :

- un groupe moteur de conception basse
- un mât à haute visibilité
- des montants et un positionnement du toit de protection inclinés
- une conception radiale du toit de protection
- un positionnement flexible sur le côté

Système de traction Crown

Crown fournit le système de traction AC nouvelle génération, renforcé par la technologie Access 1 2 3. Ce système de commande dernier cri permet de satisfaire la demande pour des systèmes hautement efficaces capables de répondre avec exactitude aux exigences de couple moteur du client. Les moteurs de

traction AC fabriqués par Crown et contrôlés de façon indépendante sont spécifiquement conçus pour optimiser l'intégration des systèmes de commande de traction et de freinage.

La technologie Crown Access 1 2 3 fournit une performance et un contrôle optimaux grâce à une interface de communication entre les opérateurs et les techniciens, une coordination intelligente entre le circuit du chariot et un entretien simplifié avec diagnostics avancés.

L'affichage Crown facilite le dépannage des défauts, permet d'accéder à l'historique de maintenance et de régler les fonctions de performance. Un tableau de distribution est situé à un emplacement ingénieux avec tous les points de test, les fusibles de commande et le câblage central pour un dépannage sans soucis. Trois modes de performance peuvent être sélectionnés pour correspondre au niveau d'expérience de l'opérateur ou aux exigences de l'application.

Système de freinage e-GEN™

Le freinage du moteur régénératif variable est optimisé et élimine toute nécessité d'entretien du frein. La quantité appropriée de force de freinage est appliquée selon la demande de l'opérateur et les conditions d'exploitation actuelles du chariot.

La commande de traction Access 1 2 3 en boucle fermée maintient le chariot immobile jusqu'à ce qu'une commande de déplacement soit demandée, et ce même sur une pente.

Le frein électrique de stationnement s'active automatiquement si l'opérateur relâche la pédale de frein, si aucune commande de déplacement n'est demandée ou si l'alimentation de la batterie a été déconnectée.

Direction

La direction hydrostatique à détection de charge est un circuit fonctionnant sur demande réduisant ainsi la consommation d'énergie. La commande de direction est silencieuse et régulière avec un effort minimal de l'opérateur au niveau du timon de direction. Les pneus de direction tournent à 182° pour une maniabilité maximale. Le circuit de direction hydrostatique de Crown est simplifié avec une réduction conséquente du nombre de pièces, diminuant ainsi les demandes en matière de maintenance.

Circuit hydraulique

Le circuit hydraulique fournit une filtration continue. Un réservoir hydraulique en acier et sous pression réduit toute contamination et évaporation d'huile. Les équipements hydrauliques peuvent être facilement montés sur site.

Le bloc hydraulique est monté sur le mât réduisant le nombre de flexibles et de raccords.

Les vérins de levage à pression dynamique et les deux vérins d'inclinaison à double effets sont fabriqués par Crown.

Les pistons-plongeurs et tiges de piston sont chromées pour réduire la corrosion par piqûres et allonger la durée de vie des garnitures de vérin.

Des raccords étanches à joint torique sont utilisés pour éliminer les fuites.

Ensemble du mât

L'ensemble de mât fabriqué par Crown utilise une conception de profilés en I entrelacés permettant d'obtenir une face avant du mât bien alignée. Résultat : le champ de vision est meilleur et la longueur du chariot est réduite. Les goujons de fixation des galets sont soudés des deux côtés des profilés pour une résistance maximale. Les roulements de galet sont par ailleurs inclinés pour parcourir l'épaisse section transversale du profilé. Des traverses enveloppent les profilés pour plus de robustesse et pour résister aux contraintes de charge décentrées.

L'acheminement interne des flexibles ouvre encore davantage le champ de vision. Les vérins sont placés sur le côté pour une conception haute visibilité. Le mât dispose de quatre points d'attache sur le chariot pour une excellente distribution des contraintes de charge. Deux points de fixation se trouvent au niveau du châssis, là où les vérins d'inclinaison sont fixés. Les vérins d'inclinaison utilisent des bagues sphériques afin de résister aux distorsions de charge excentrée. Deux goujons de large diamètre fixent le mât aux unités d'entraînement.

Tablier

Le chariot est équipé en série d'un tablier ISO Classe II. Il est facile d'ajouter en option le tablier à déplacement latéral rapporté ou tout autre équipement.

D'autres longueurs de fourches sont également disponibles en option.

Réducteurs

Deux engrenages planétaires indépendants à double réduction fabriqués par Crown fournissent une démultiplication de 27 pour 1. La première et la seconde réduction utilisent des engrenages à denture hélicoïdale pour un fonctionnement silencieux et efficace. Les engrenages de réducteur sont graissés par barbotage dans un bain d'huile.

Conformité aux règles de sécurité

Conforme aux normes de sécurité européennes. Les caractéristiques dimensionnelles et de performances sont susceptibles de varier dans les limites de tolérances de fabrication. Les performances données sont basées sur celles d'un véhicule moyen et sont sujettes à variation en fonction du poids, de l'état du véhicule, de son équipement et de l'environnement de travail. Les produits et spécifications Crown peuvent être modifiés sans préavis.