



Régulation d'Accès

Usage intensif

Résistance élevée

## Contrôler, réguler et protéger

La gamme SUMO-AB est idéale pour la gestion et la protection contre les véhicules béliers, des accès en zones piétonnes ou des sites industriels.

De conception **ROBUSTE** avec des matériaux nobles (inox massif), la gamme SUMO assure un niveau de **FIABILITÉ OPTIMALE** avec de **TRÈS HAUTES CADENCES DE MANOEUVRES** quotidiennes dans des conditions d'utilisation hostiles.

Elle offre une **RÉSISTANCE AUX CHOCS ÉLEVÉE (418 Kilojoules, certifiée par crash-test)** avec le **PLUS FAIBLE ENCOMBREMENT** dans le sol du marché !

Elle est disponible en 2 versions avec une position « de repos » en haut ou en bas.



### Résistance

Stoppe un véhicule lourd (3,5 tonnes)  
lancé à 56 km/h



Résistante **418 kJ \***

Véhicule de 3,5 t lancé à 56 km/h

\* Le niveau de résistance indiqué (Kj) correspond à la puissance maximale d'impact que la borne est capable d'absorber sans déformation majeure tout en garantissant une continuité de marche après un choc.

### Conformité

- Normes NF P98-310 ; IWA14-1
- Décret d'Accessibilité Voirie PMR



### Système de levage

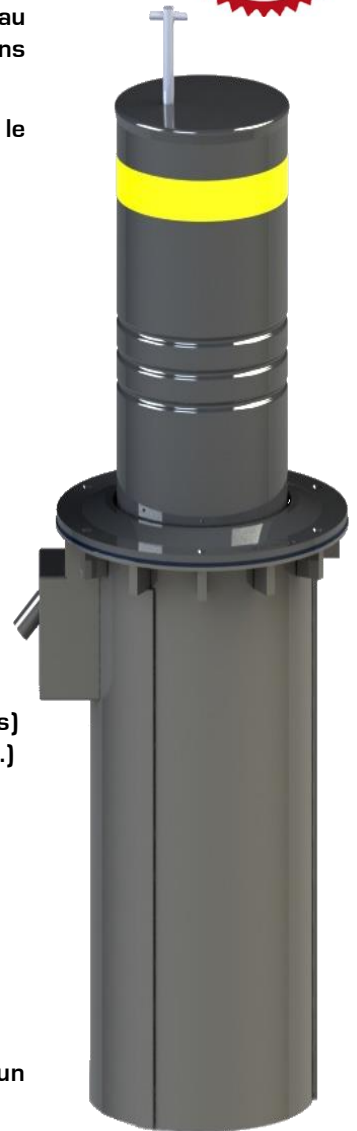
- Vérin à Gaz
- Verrouillage par clé :
  - Triangle 11mm (standard pompiers)
  - Personnalisée (Oblongue, carrée, ...)
  - Sécurisée (Dény, CISM, ...)

### Esthétique

**HOMOGÉNÉITE ESTHÉTIQUE** avec la gamme SUMO-AB (AUTO, AMOV et FIXE)

### Garanties

- Pièces mécaniques en Inox :  
**GARANTIES À VIE**
- Système de levage (vérin, serrure,...) :  
2 ans, extensible à 5 ans en souscrivant un contrat d'entretien.



### Fonctionnement

- Manœuvres semi-automatiques : déverrouiller la position basse de la borne pour qu'elle monte par l'effet du vérin à gaz.
- Verrouillages automatiques en fin de courses
- Déverrouillage de la borne avec une clé (plusieurs modèles disponibles)



Types d'empreintes

### Maintenance simplifiée

- Peu d'entretien nécessaire : un seul technicien, une fois par an.
- Formation possible, assurée par notre équipe (Citinnov est certifié « Organisme de Formation » par l'Etat)
- Contrat de maintenance CITINNOV : Prévu pour encadrer les prestations d'entretiens préventives et curatives, afin de pérenniser l'installation dans le temps et de prolonger nos garanties matérielles.

- Attestation de résistance
- Certificat de garantie
- Guides de montage et d'entretien

# SUMO-AB MANU

Borne escamotable semi-automatique  
Anti-Bélier

## Caractéristiques Techniques

## Préconisations de pose

### SPÉCIFICITÉS

- Corps de borne **monobloc**
- Caisson; pilier central; mécanisme de verrouillage : **inox 304L massif**
- Montée de la borne assistée par un vérin à gaz
- Position de repos du mécanisme: verrouillé
- Serrure de verrouillage :
  - type Triangle 11mm
  - positionnée sur le haut du corps de borne (plus hygiénique et plus facile à manœuvrer)

### DIMENSIONS

- Corps de borne:**
- H 514mm - Ø 273 mm (hors sol)
- Caisson :**
- H 710 mm - Ø 354mm

### POIDS

- 65 kg
- Corps de borne amovible : 25 kg

### FINITIONS

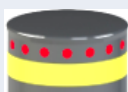
- Peinture époxy (RAL au choix)
- Bande rétro réfléchissante normée

### RÉSISTANCE

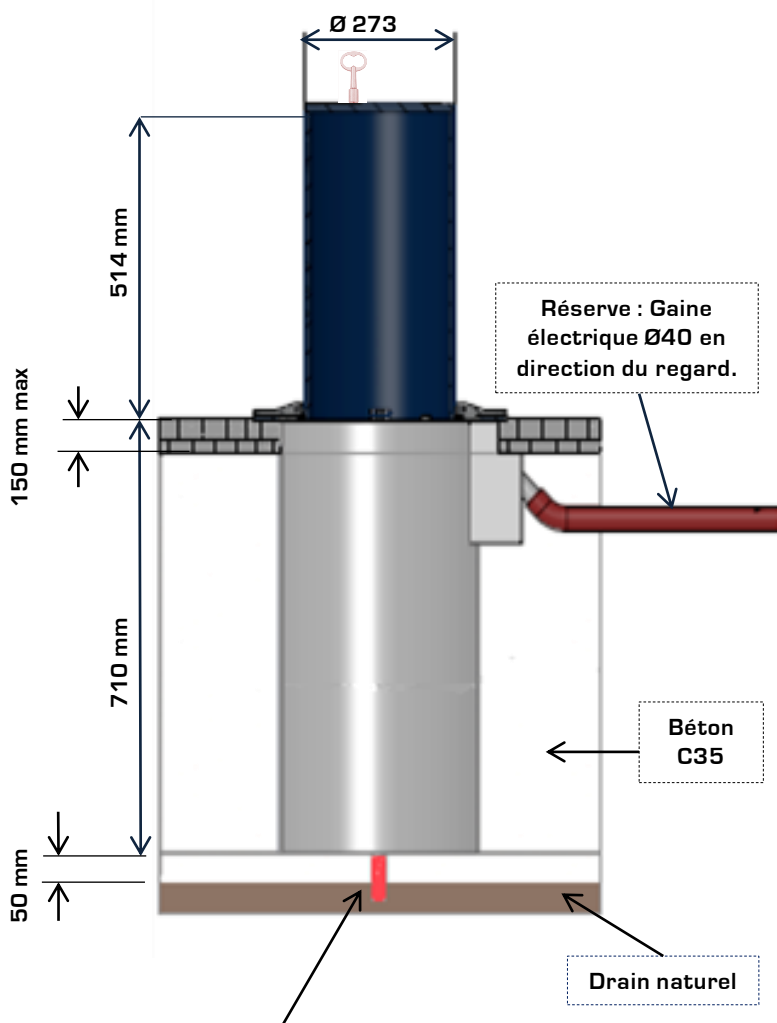
- 418 Kilojoules  
(soit un VU de 3,5t à 56km/h)  
>> Valeur certifiée conforme à la norme IWA 14-1 par crash-tests par le laboratoire français Transpolis

### OPTIONS DISPONIBLES

- **MATIÈRES** : Corps de borne en Inox massif 304L ou 316L, finition « Brossé » ou peint.
- **Position de repos** : EN BAS (Position haute événementielle)
- **SERRURES** :
  - Personnalisée (Oblongue, carrée, demi-lune, ...)
  - Sécurisée (Dény, Cism, ...)
- **ELECTRIFICATION pour AUTOMATISATION**  
Ensemble nécessaire pour l'automatisation de la borne manuelle
- **ÉLECTRIFICATION pour ÉCLAIRAGE**:  
Borne lumineuse par projection interne (bleu, blanc ou rouge)
- Clés complémentaires



- ✓ Fouille minimale de 900(L) x 900 (l) x 710 (P) mm
- ✓ Pose du caisson parfaitement de niveau sur couche drainante avec 2 accès au drain en Ø40mm
- ✓ Scellement avec du béton C35
- ✓ Finition de surface autorisée sur 150mm maximum
- ✓ Pour les accès équipés d'au moins 2 bornes, nous préconisons de poser les caissons sur un béton de propreté d'au moins 50mm d'épaisseur parfaitement de niveau.



Tubes d'évacuation PVC à raccorder au pluvial, ou à remplacer par une couche drainante capable d'absorber 20L en moins de 5min.  
(Il est important de ne pas faire dépasser ce tube à l'intérieur du caisson)

Les présentes préconisations de pose peuvent être étudiées et adaptées par notre BE en fonction des particularités et des contraintes de chaque projet.