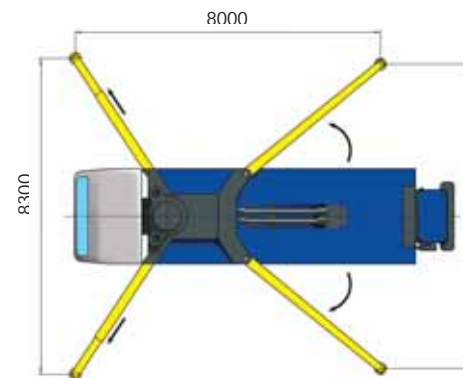
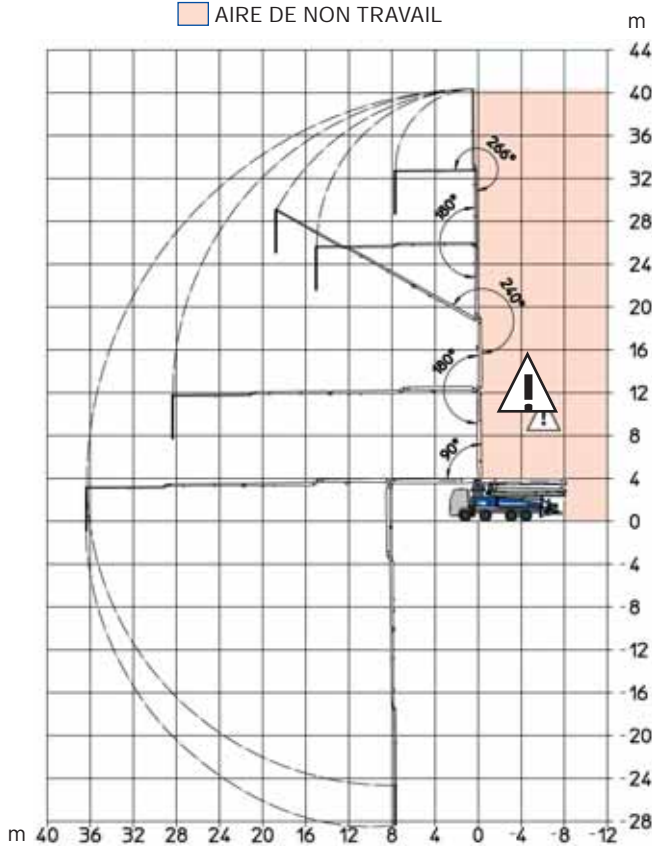


# ZENITH 5Z42



■ AIRE DE NON TRAVAIL



## GRUPE DE POMPAGE – spécifications

	SCL130A	SCL150AHP	SCL185A
DÉBIT THÉORIQUE (MAX)* CÔTÉ TIGE	130 m <sup>3</sup> /h (78 cy/h)	149 m <sup>3</sup> /h (108 cy/h)	184 m <sup>3</sup> /h (130 cy/h)
PRESSION SUR LE BÉTON (MAX)* CÔTÉ TIGE	61 bar 884 p.s.i.	76 bar 1102 p.s.i.	61 bar 884 p.s.i.
CYCLES PAR MINUTE (MAX)* CÔTÉ TIGE	27 min	30 min	37 min
DIAMÈTRE DU PISTON	230 mm	230 mm	230 mm
COURSE PISTONS	2000 mm	2000 mm	2000 mm
PUISSANCE PAR	PTO	PTO	PTO
CAPACITÉ TRÉMIE	600 l	600 l	600 l

## FLECHE – spécifications

	5Z42
NOMBRE DE SECTIONS	5
TYPE D'OUVERTURE	Z
PORTÉE VERTICALE MAXIMALE	41,1 m
PORTÉE HORIZONTALE MAXIMALE	37,1 m
PORTÉE MAXIMALE VERS LE BAS	-28,8 m
OUVERTURE MINIMALE	8,0 m
ROTATION	370°
ANGLES D'OUVERTURE	90° - 180° - 240° - 180° - 266°
TUYAUTERIE	Ø 125 mm

\*Ne peuvent pas être obtenus simultanément

Egalement disponibles en différentes versions: n'hésitez pas à contacter nos bureaux.