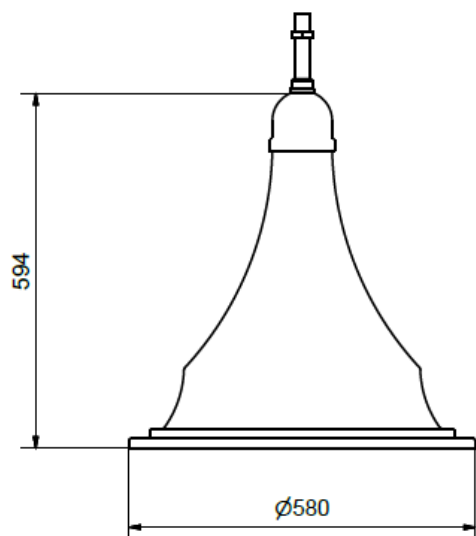
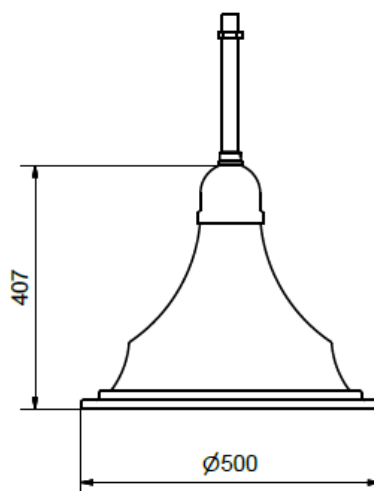


# FICHE TECHNIQUE ICO V5-26042017

## Versions, Dimensions et Fixations



N°2



N°3



Dimensions des filetages / Pas du gaz	N°2	N°3
Fixation SUSPENDUE : embout fileté en acier galvanisé Ø :	20/27 (3/4" G)	20/27 (3/4" G)

## Finitions disponibles et poids



	N°2	N°3
Scx :	0.200	0.130
Alu peint RAL au choix	9 kg	6 kg

## Vitrage et indice de protection du luminaire

	N°2	N°3
Verre plat PMMA IK 07 - STANDARD	IP65	IP65
Verra plat trempé IK 10 sur demande	IP65	IP65
Vasque Claire ou opale IK 08 sur demande	IP65	IP65

## FICHE TECHNIQUE ICO V5- 26042017

### Caractéristiques techniques – Installation et maintenance

	N°2 suspendue	N° 3 suspendue
<b>Classe électrique</b>	1 ou 2	1 ou 2
<b>Optique disponible</b>	Asymétrique symétrique	Asymétrique symétrique
<b>Système de maintien d'ouverture</b>	-	-
<b>Accès à la source</b>	Direct	Direct
<b>Accès aux appareillages</b>	Direct	Direct
<b>Remplacement de la vasque</b>	Interchangeable	Interchangeable
<b>Interchangeabilité des optiques</b>	Appareillage intégré sur platine amovible	Appareillage intégré sur platine amovible

### Avantages et particularités de la lanterne ICO



- Interchangeabilité du bloc optique
- Déclinaison Gamme verra plat et vasque
- Large choix de puissance et d'optique pour fixation entre 3.5m et 10 m

# FICHE TECHNIQUE ICO V5-26042017

## Source LED Fast Flex Philips (Gen4)

DRIVER + LED FAST FLEX Philips (2x8 leds)							
Module de 2x8 leds	Courant d'alimentation MAXI (mA)	T° de couleur (°K)	Flux lumineux entrant (Lm)	Flux lumineux sortant (Lm)	Puissance consommée (W)	Ico N°2	Ico N°3
1 module (16 leds)	530*	3000 et 4000	3450	2588	27	✓	-
2 modules (32 leds)			6900	5175	56	✓	-
3 modules (48 leds)			10350	7763	84	✓	-

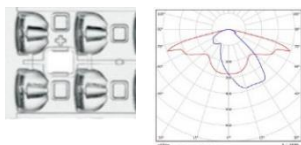
\*Réduction possible

\*\*Le flux nominal est un flux indicatif basé sur les données fournies par le fabricant de LED et est appelé à évoluer en fonction des développements rapides de la technologie LED.

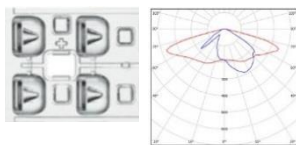
\*\*\*La puissance électrique consommée est fournie à titre indicatif.

### 4 optiques différentes :

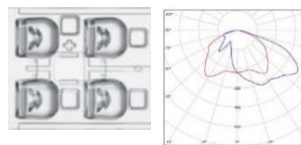
Version II (Asymétrique)



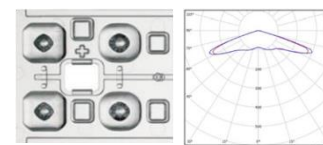
Version III (Asymétrique)



Version IV (Asymétrique)



Version V (Symétrique)



DRIVER + LED FAST FLEX Philips (2x4 leds)							
Module de 2x4 leds	Courant d'alimentation MAXI (mA)	T° de couleur (°K)	Flux lumineux entrant (Lm)	Flux lumineux sortant (Lm)	Puissance consommée (W)	Ico N°2	Ico N°3
1 module (8 leds)	530*	3000 et 4000	1725	1294	12	-	✓
2 modules (16 leds)			3450	2588	24	-	✓
3 modules (24 leds)			5175	3881	38	-	✓

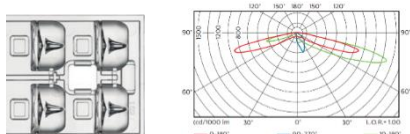
\*Réduction possible

\*\*Le flux nominal est un flux indicatif basé sur les données fournies par le fabricant de LED et est appelé à évoluer en fonction des développements rapides de la technologie LED.

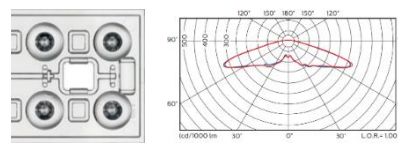
\*\*\*La puissance électrique consommée est fournie à titre indicatif.

### 2 optiques différentes :

Version SW-X (Asymétrique)



Version VC (Symétrique)



### Caractéristiques :

Applications	Eclairage urbain et de proximité
Optique	Température de couleur : 3000 K et 4000°K 2 optiques différentes interchangeables CRI : 70
Classe	II
Interchangeabilité de l'optique	Oui
Dimensions	260 x 310 mm
Normes de référence	EN 60598-1, EN 60598-2-3, EN 62471, EN 55015, EN 61547, EN 61000-3-2, EN 61000-3-3
Voltage ou tension électrique	220 – 240 V – 50/60 Hz
Coefficient de maintenance	<0.9 †
Protection électronique contre la foudre	4kV-2kA en classe II et 6kV en classe I
Durée de vie / Longévité	>50 000hr
Driver électronique programmable <b>En option avec plus-value</b>	Option Driver 1 : 1-10V, Lineswitch, Dynadimmer, Maintien du flux constant Option Driver 2 : Dali, Dynadimmer, Lineswitch, Maintien du flux constant Option Driver 3 : AmpDIM (variation d'intensité à l'armoire) sous réserve d'étude faisabilité Lenzi