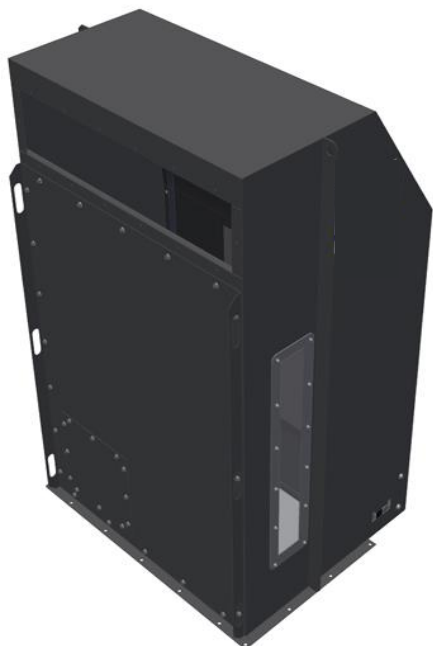


SEPAROPACK® V

ASPIRATEUR DE DECHETS DISCONTINUS



Le **SEPAROPACK® V** est un appareil statique destiné à effectuer la séparation air-matière dans les installations de transfert pneumatique de déchets, fonctionnant de préférence en dépression.

EXEMPLES D'APPLICATIONS

- + Extraction de poussières et déchets sur coupeuse
- + Captage de déchets sur machine de mises sous plis
- + Aspiration de déchets de coupe



Encombrement réduit
Installation simple (pas de supportage spécifique)

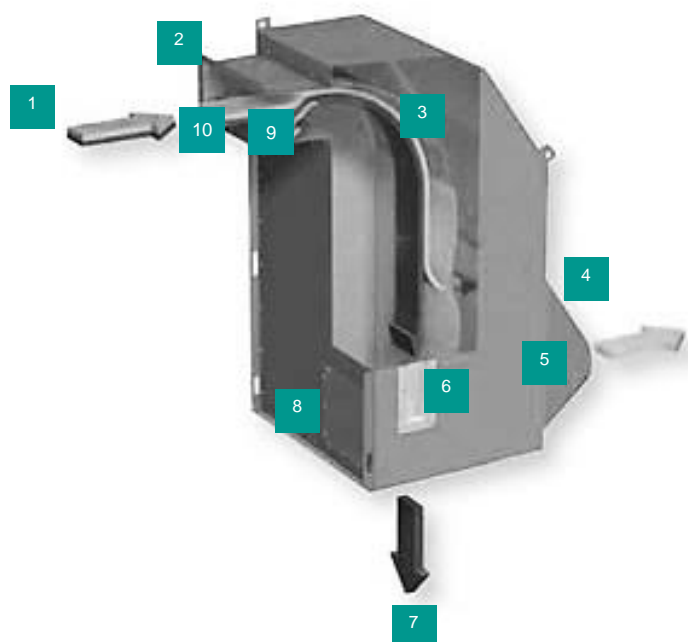


Etanchéité et extraction des déchets :
écluse, vis compacteuse...



FONCTIONNEMENT

| | |
|----|---|
| 1 | Entrée air-matière |
| 2 | Volet de réglage du flux d'air d'entrée (option) |
| 3 | Tôle perforée assurant la séparation air/matière |
| 4 | Sortie d'air |
| 5 | Gaine de reprise d'air arrière (option) |
| 6 | Regard de contrôle du fonctionnement |
| 7 | Sortie matière |
| 8 | Trappe d'inspection |
| 9 | Vis de réglage de la position du volet |
| 10 | Lames ressorts permettant le passage des paquets de matière |



GAMME

| Modèle | Débit nominal (m ³ /h) | Masse matériel seul (kg) | Masse avec volet (kg) |
|-------------------|-----------------------------------|--------------------------|-----------------------|
| SEPAROPACK® V500 | 5 000 | 95 | 106 |
| SEPAROPACK® V1000 | 10 000 | 137 | 157 |
| SEPAROPACK® V1500 | 15 000 | 181 | 210 |