

Fiche technique :

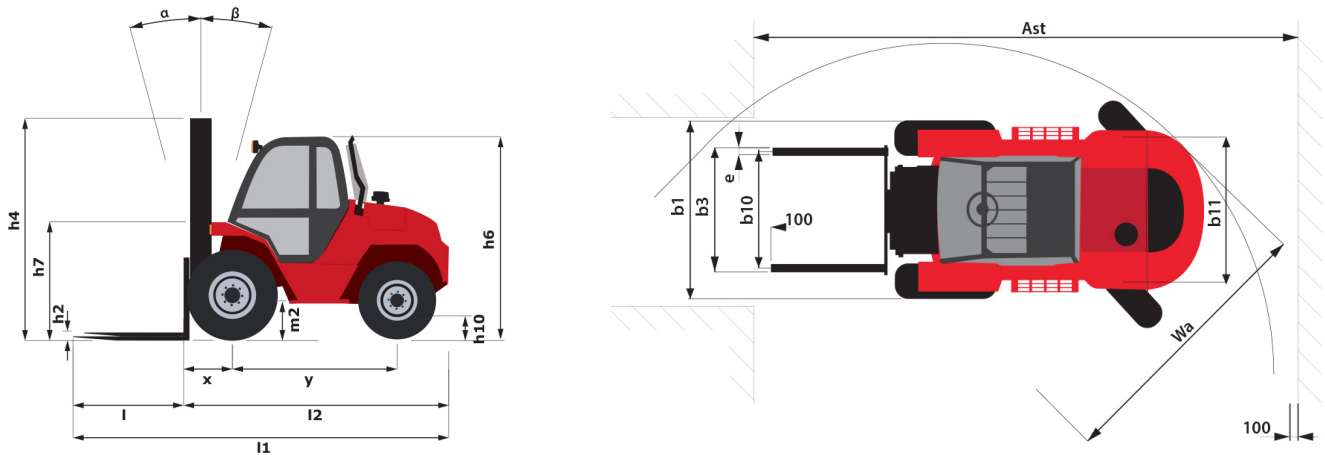
M 26-4



Caractéristiques techniques			Métrique
1.1	Fabricant		Manitou
1.2	Modèle		M 26-4
1.3	Source de puissance		Diesel
1.4	Type de conduite		Assis
1.5	Capacité max.	Q	2600 kg
1.6	Centre de gravité de la charge	c	500 mm
1.8	Distance du centre de l'essieu avant aux fourches	x	717 mm
1.9	Empattement	y	1995 mm
Poids			
2.1	Poids de service		5685 kg
2.2	Poids sur essieu avant (en charge) / arrière (en charge)		4200 kg / 1005 kg
2.3	Poids sur essieu avant (à vide) / arrière (à vide)		2442 kg / 3243 kg
Roues			
3.1	Type de roues		Pneumatique
3.2	Dimensions roues avant		400/70-0 150B T37
3.3	Dimensions roues arrière		10,5/18 10PR 1317
3.5	Nombre de roues avant / arrières		2 / 2
3.2	Nombre de roues motrices		4
3.6	Voie avant	b10	1520 mm
3.7	Voie (milieu des roues) arrière	b11	1630 mm
Dimensions			
4.1	Inclinaison avant du mât (deg) / arrière du mât (deg)	α / β	6 / 12
4.7	Hauteur du protège conducteur (cabine)	h6	2493 mm
4.7	Hauteur hors tout du protège conducteur standard	h6	2496 mm
4.8	Hauteur du siège / hauteur debout	h7	1473 mm
4.12	Hauteur d'attelage	h10	760 mm
4.19	Longueur hors-tout	l1	4701 m
4.20	Longueur au talon des fourches	l2	3501 mm
4.21	Largeur hors tout	b1	1924 mm
4.22	Section de fourches / Largeur de fourches / Longueur de fourches	s / e / l	40 mm x 125 mm x 1200 mm
4.23	Tablier porte-fourche suivant norme DIN 15173 A/B		3
4.24	Largeur du tablier porte fourches (avec dossier de charge)	b3	1470 mm
4.31	Garde au sol sous le mât	m1	450 mm
4.32	Garde au sol au centre de l'empattement	m2	440 mm
4.33	Largeur d'allée pour palette 1000 x 1200 en travers	Ast	6180 mm
4.34	Largeur d'allée pour palette 800 x 1200 en longueur	Ast	6180 mm
4.35	Rayon de giration	Wa	4030 mm
4.36	Rayon de braquage intérieur (extérieur pneus)	b13	1135 mm
Performances			
5.1	Vitesse de déplacement (en charge / à vide)		10 km/h / 22 km/h
5.2	Vitesse de levée (à vide)		0.3 m/s
5.3	Vitesse de descente (à vide)		0.4 m/s
5.5	Force de traction (à vide)		4250 daN
5.7	Pente franchissable - en charge / à vide		14 % / 21 %

Performances			
5.9	Frein de service		Hydraulique
Moteur			
7.1	Marque du moteur / Modèle du moteur		Perkins / 854F-E34T
7.2	Puissance du moteur conforme à la norme ISO 1585		55 kW
7.3	Régime nominal		2200 tr/min
7.4	Nombre de cylindres / Cylindrée		4 - 3400 cm ³
	Fuel consumption according to VDI cycle		6.2 l/h
Divers			
8.2	Pression hydraulique de travail pour les accessoires (bar)		185 Bar
8.3	Débit d'huile pour accessoire		97 l/min
8.4	Niveau sonore moyen à l'oreille du cariste mesuré/garanti		< 76 dB(A)

Schémas d'encombrement



Caractéristiques des mâts et capacités résiduelles

		FVD 55
h2 - Levée libre	mm	0
h1 - Hauteur du mât abaissé	mm	3725
h3 - Hauteur de Levage	mm	5500
h4 - Hauteur mât déployé	mm	6615
α / β - Inclinaison du mât en avant / arrière	°	6 / 12

Duplex à visibilité totale		FVD 30	FVD 33	FVD 35	FVD 37	FVD 40	FVD 45	FVD 50	FVD 60	FVT 55	FVT 67
h2 - Levée libre	mm	0	0	0	0	0	0	0	0	0	0
h1 - Hauteur du mât abaissé	mm	2375	2525	2625	2785	2975	3225	3475	3975	3055	3455
h3 - Hauteur de Levage	mm	3000	3300	3500	3700	4000	4500	5000	6000	5500	6700
h4 - Hauteur mât déployé	mm	4115	4415	4615	4815	5115	5615	6115	7115	6725	7925
α / β - Inclinaison du mât en avant / arrière	°	6 / 12	6 / 12	6 / 12	6 / 12	6 / 12	6 / 12	6 / 12	6 / 12	6 / 12	6 / 12
Capacité résiduelle à hauteur maximale	kg	2600	2600	2600	2600	2600	2600	2200	1400	1800	
Capacité résiduelle sans accessoire (Abaque Industriel)	kg	2600	2600	2600	2600	2600	2600	2200	1400	1800	
Capacité résiduelle avec TDL intégré (abaque industriel)	kg	2600	2600	2600	2600	2600	2600	2000	1200		

Triplex à levée libre		FLT 37	FLT 40	FLT 43	FLT 47	FLT 50	FLT 55	FLT 60	FLT 65	FLT 70
h2 - Levée libre	mm	1283	1383	1533	1633	1793	1983	2233	2483	2733
h1 - Hauteur du mât abaissé	mm	2275	2375000	2525	2625	2785	2975	3225000	3475000	3725000
h3 - Hauteur de Levage	mm	3700	4000000	4300	4700	5000	5500	6000000	6500000	7000000
h4 - Hauteur mât déployé	mm	4732	5032000	5332	5732	6032	6532	7032000	7532000	8032000
α / β - Inclinaison du mât en avant / arrière	°	6 / 12	6 / 12	6 / 12	6 / 12	6 / 12	6 / 12	6 / 12	6 / 12	6 / 12
Capacité résiduelle à hauteur maximale	kg	2600	2600	2600	2400	2200	1800	1400	1250	1000
Capacité résiduelle sans accessoire (Abaque Industriel)	kg	2600	2600	2600	2400	2200	1800	1400	1250	1000
Capacité résiduelle avec TDL intégré (abaque industriel)	kg	2600	2600	2500	2200	2000	1600	1200	1100	900



Siège Social

430 rue de l'Aubinière - 44150 Ancenis Cedex - France

Tel: +33(0)2 40 09 10 11 - Fax: +33 (0)2 40 09 10 97

www.manitou.com



Cette publication présente le descriptif des versions et possibilités de configuration des produits Manitou qui peuvent différer en équipement. Les équipements présentés dans cette brochure peuvent être de série, en option, ou non disponibles suivant les versions. Manitou se réserve le droit, à tout moment et sans préavis, de modifier les spécifications décrites et représentées. Les spécifications portées n'engagent pas le constructeur. Pour plus de détails, contactez votre concessionnaire Manitou. Document non contractuel. Présentation des produits non contractuelle. List des spécifications non exhaustive. Les logos ainsi que l'identité visuelle de l'entreprise sont la propriété de Manitou et ne peuvent être utilisés sans autorisation. Tous droits réservés. Les photos et schémas contenus dans la présente brochure ne sont fournis qu'à des fins de consultation et à titre indicatif.

MANITOU BF SA - Société anonyme à conseil d'administration - Capital social : 39 668 399 euros - 857 802 508 RCS Nantes