

# Spécifications

## LEO 34GT plus

**TEUPEN**<sup>®</sup>  
...access redefined

since '77

### PUISSANCE

|  |                 |
|--|-----------------|
| Hauteur de travail, max.               | 34,10 m         |
| Hauteur du Panier, max.                | 32,10 m         |
| Déport avec 400 kg                     | 18,00 m         |
| Déport avec 300 kg                     | 18,90 m         |
| Déport avec 140 kg                     | 19,90 m         |
| Hauteur d'articulation, max.           | 21,00 m         |
| Négatif                                | 9,20 m          |
| Charge Panier, max.                    | 400 kg          |
| Bras de la nacelle, mobile             | 200 °           |
| Panier rotatif                         | 2 x 220 °       |
| Plage de rotation, max.                | 450 °           |
| Inclinaison max. du sol pour l'appui   | 16.7 ° / 30.0 % |
| Châssis réglable en hauteur et largeur | 23 / 12 cm      |
| Pente franchissable, max.              | 16.7 ° / 30.0 % |
| Angle d'attaque                        | 16.7 ° / 30.0 % |
| Vitesse de marche                      | 3,0 km/h        |

### DIMENSIONS\*

|   |                 |
|---|-----------------|
| Panier (hauteur) (A)                                | 1,10 m          |
| Panier (longueur) (B)                               | 1,50 m          |
| Panier (largeur) (C)                                | 0,8 m           |
| Longueur (D)  | 7,85 m          |
| Longueur sans panier (E)                            | 7,00 m          |
| Hauteur (F)   | 1,99 m          |
| Largeur hors tout, min. (G)                         | 1,59 m          |
| Garde au sol, max. (H)                              | 0,40 m          |
| Chenille (longueur x largeur) (I)                   | 2,12 x 0,30 m   |
| Surface d'appui large (longueur) (J)                | 5,31 m          |
| Surface d'appui large (largeur) (K)                 | 5,20 m          |
| Surface d'appui d'un côté étroit (longueur) (L)     | 7,30 m          |
| Surface d'appui d'un côté étroit (largeur) (M)      | 4,00 m          |
| Surface d'appui des deux côtés étroit (largeur) (N) | 2,70 m          |
| Disque d'appui (longueur x largeur)                 | 0,50 m x 0,22 m |

### POIDS

|  |                        |
|--|------------------------|
| Poids total*                                   | 8210 kg                |
| Charge utile en position de transport          | 6,20 kN/m <sup>2</sup> |
| Charge utile en position de travail            | 3,06 kN/m <sup>2</sup> |
| Charge ponctuelle sous le disque d'appui, max. | 57,70 kN               |

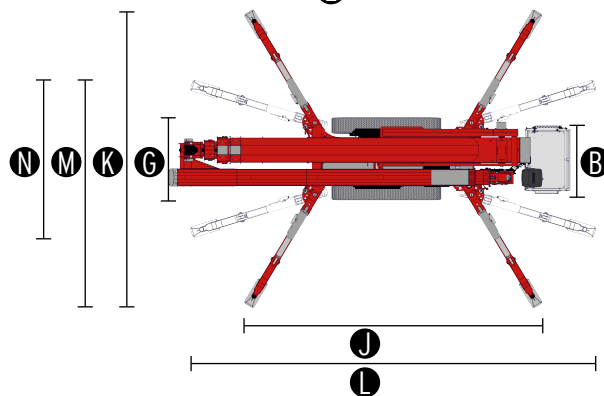
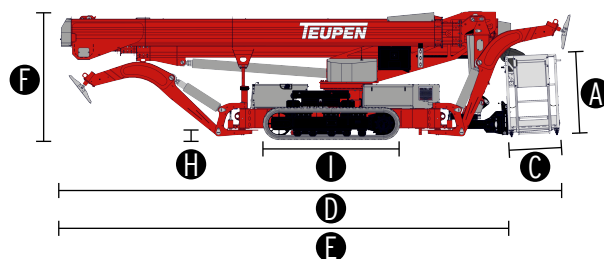
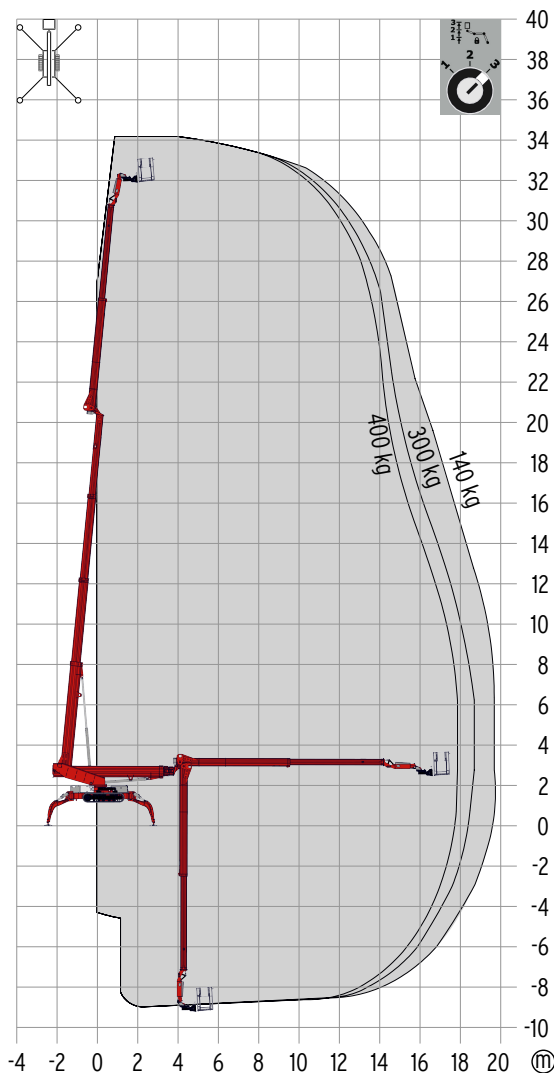
### ENTRAÎNEMENT

Entraînement standard:

|                                     |                                   |
|-------------------------------------|-----------------------------------|
| ■ Moteur électrique                 | (400 V, 11 A, 50 Hz 5,5 kW)       |
| ■ Moteur à combustion (Diesel)      | Kubota D1305 (18,0 kW / 24,47 PS) |
| Volume du réservoir (moteur diesel) | 32,00 l                           |

### Alimentation

|                                 |                      |
|---------------------------------|----------------------|
| Puissances connectées maximales | 400 V / 16 A / 50 Hz |
|---------------------------------|----------------------|



### NORMES

Norme harmonisée EN280:2016

\* La hauteur de travail et la portée peuvent varier de +/- 3% par rapport aux valeurs indiquées.  
\* Le poids et les dimensions peuvent varier selon les options et les accessoires.

## SYSTÈME D'ENTRAÎNEMENT

- Puissant système d'entraînement à chenilles avec système de freinage hydraulique
- Manœuvre précise grâce à une télécommande radio sensible
- Chenilles blanches en caoutchouc, non marquante, avec profilé disposé spécialement pour une adhérence optimale
- Système d'entraînement à chenilles hydrauliquement réglable en hauteur et en largeur

## STABILISATION

- Stabilisation électro-hydraulique avec système automatique de mise à niveau et contrôle de pression
- Système d'appui variable avec appui étroit unilatéral
- Patins des stabilisateurs, acier

## SYSTÈME DE PLATEFORME

- Boom system made of steel
- Toutes les fonctions peuvent être commandées au moyen de la télécommande radio
- Pupitre de commande robuste et verrouillable
- Système de changement de panier
- Fonction Coming Home et fonction mémoire - Possibilité d'enregistrer un point quelconque du diagramme de fonctionnement et de le réactiver par pression de bouton
- Radiocommande avec écran 2 lignes
- Coupure de hauteur pour plateforme de travail avec 2 points de commutation
- Déport, éligible

## ENTRAÎNEMENT

- Moteur électrique (400 V, 11 A, 50 Hz 5,5 kW)
- Moteur diesel Kubota D1305 (18,0 kW / 24,47 PS)
- Dispositif de démarrage/arrêt du moteur à combustion directement depuis la nacelle

## PRODUCTIVITÉ, SÉCURITÉ, QUALITÉ

- Évacuation de secours hydraulique via la pompe électrique
- Entraînement hydraulique supplémentaire dans le pupitre de commande pour la mise en sécurité de la structure de la plateforme par le pupitre de commande dans la nacelle
- Prise électrique au panier (230 V / 16 A)
- Plateforme de capteurs à ultrasons
- 2 phares à LED (unité d'entraînement)
- Panier amovible
- Machine déplaçable même sans nacelle
- Coffret verrouillable pour la télécommande radio
- Faisceaux électriques protégés à l'intérieur pour la commande de la nacelle
- Installation hydraulique remplie d'huile biodégradable en série
- Peinture de haute qualité RAL 3020 (rouge)
  - Vérins hydrauliques RAL 9006 (aluminium blanc)
  - Support moteur & composant RAL 9006 (aluminium blanc)
- Clapets antiretour hydrauliquement déblocables directement sur les vérins hydrauliques
- Limiteurs de pression pour la protection du système hydraulique
- Écran dans le panneau de contrôle
- Écran supplémentaire dans le boîtier de commande
- Compteur d'heures de service

## OPTIONS\*

- Peinture spéciale monochrome selon couleurs RAL
  - (sauf peinture métallisée, couleurs fluorescentes et couleurs spéciales)
- Peinture spéciale bicolore selon couleurs RAL
  - (sauf peinture métallisée, couleurs fluorescentes et couleurs spéciales)
- Arrivée d'eau, d'air au panier

## ACCESSOIRES\*

- Harnais de sécurité
- Plaque de roulage (2000 x 800 x 15 mm)
- 4 plaques coulissantes en plastique (850 x 340 x 75 mm)
- Fixation de transport pour plaques coulissantes, verrouillable
- 2 revêtementst de protection des chenilles en tiss polypropylène de qualité
- TOP
- Kit élagueur composé de
  - Paquet d'arbres light - 4 protections de tiges de vérins d'appui
  - Protection (groupe hydraulique)
- 8 feux clignotants (appui)
- 3 feux clignotants (tourelle)
- 1 phare à LED (nacelle)
- Panier, support pour nacelle inclus (900 x 800 mm)
- Panier, support pour nacelle inclus (2000 x 800 mm)
- Dispositif de levage (capacité de 450 kg)
- Bande de cuivre, point de pivot
- Coupure automatique et contrôle du verrouillage de l'échelle de la nacelle

## COORDONNÉES

**TEUPEN Maschinenbau GmbH**  
Marie-Curie-Str.13  
48599 Gronau  
Germany

Phone +49 2562 8161-0  
Fax +49 2562 8161-888  
E-mail mail@teupen.com

\* Le poids et les dimensions peuvent varier selon les options et les accessoires.

TEUPEN se réserve le droit d'améliorer constamment ses produits. Sous réserve d'erreurs et de modifications du produit, les photos et schémas ne servent qu'à des fins d'illustration. Pour une utilisation correcte de nos produits, il est impératif de consulter la notice de conduite. Une utilisation non conforme aux directives pourrait entraîner des blessures graves, voire mortelles. TEUPEN se réserve le droit de modifier ses équipements. Seules les conditions de garantie écrites sont retenues. TEUPEN n'accorde pas d'autres extensions de garantie que celles stipulées par écrit. « TEUPEN », « LEO Series » et « Access redefined » sont des marques déposées de TEUPEN Maschinenbau GmbH aux États Unis et dans de nombreux autres pays. © 2021 TEUPEN Maschinenbau GmbH.

