



swiss lifting solutions

PALANS ÉLECTRIQUES À CHAÎNE GPM 250 ET GP 250/500/1000



since
1957

www.gis-ag.ch



Ivan Muri, PDG En tant que fabricant suisse avec une production entièrement automatisée, nous croyons au site de production qu'est la Suisse. La fonctionnalité, la longévité et la robustesse élevées de nos produits permettent à nos clients d'éviter les pannes de fonctionnement qui peuvent entraîner des coûts consécutifs élevés. Nos propres services de développement et de construction nous permettent d'assurer la force d'innovation à long terme. Les fournisseurs suisses et des pays étrangers limitrophes garantissent la sous-traitance et la qualité que nous exigeons.

Erich Widmer, directeur des ventes et du marketing De l'étude du projet à l'installation, nous sommes à l'entière disposition de nos clients pour les aider et les conseiller. En tant que fournisseur de systèmes de manutention complets, nous sommes en mesure de répondre également aux exigences spécifiques au client. Nos clients apprécient surtout la variété d'accessoires et d'options. La qualité du produit et la disponibilité élevée font de nous un partenaire fiable et compétent à l'échelle mondiale.



PUISSANT ET DURABLE



Manipulation simple et confortable – fonctionnement fiable et sûr – durable et facile à entretenir. Les palans électriques à chaîne sont développés et fabriqués en Suisse depuis plus de 50 ans. Dans le monde entier, ils sont utilisés par centaine de milliers – en poste fixe ou mobile – à l'intérieur comme à l'extérieur.

Palan électrique à chaîne GP – en marche continue

GP



Fiable et durable

- 3 ans de garantie
- Fabriqué en Suisse
- Facteur de sécurité de chaîne d'au moins 8 (à 1 brin, FEM 2m, ISO M5)
- Chaîne en acier profilé phosphaté au manganèse avec durée de vie prolongée et de propriétés améliorées en fonctionnement forcé
- Réducteur avec lubrification permanente
- Sécurité de fonctionnement élevée
- Frein à pression de ressort DC à faible usure
- Aucun composant électronique sensible
- Carter et couvercle en aluminium
- Minimum 1600 heures d'utilisation pour durée d'enclenchement de 40 %, 240 commutations/h (FEM 2m, ISO M5)
- Accouplement à friction fonctionnant à sec
- Zone d'utilisation de -15° à +50°C

Confortable

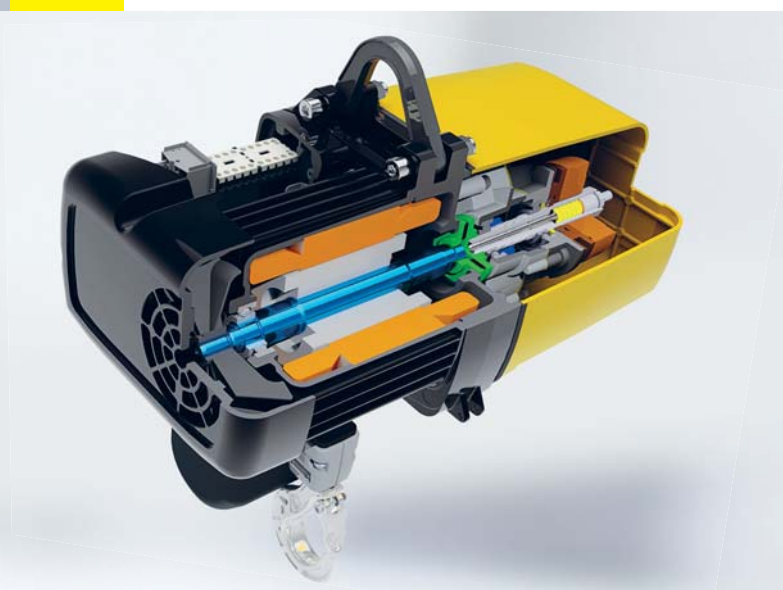
- Faible poids à partir de 14 kg
- Carter compact à faible hauteur
- Type de protection IP65; adapté à l'utilisation en extérieur
- Interrupteur de fin de course du réducteur avec haute précision d'approche de position supérieure et inférieure du crochet
- Boîte de commande ergonomique avec arrêt d'urgence
- Commande 42 V basse tension
- Haute marche silencieuse grâce au réducteur à trois étages avec denture hélicoïdale
- 2 vitesses en standard
- Crochet de charge pouvant pivoter à 360°, linguet de sécurité, avec tampon en caoutchouc
- Maintenance sans outils spéciaux
- Facile à entretenir, échange simple et rapide de pièces d'usure
- Bref délai de livraison

Sur mesure

- Version triphasée ou monophasée
- Tensions d'alimentation du monde entier
- Tensions de commande
- Commande directe, commande spéciale, radiocommande, convertisseur de fréquence
- Vitesses spéciales
- Versions spéciales telles que palans électriques à chaînes synchronisées, type de fabrication compact, version résistante à la rouille, ATEX
- Suspension par anneau ou par crochet
- Hauteurs de levage jusqu'à 200 m
- Course de crochet avec position finale inférieure et supérieure individuellement ajustable
- Surveillance de température
- Compteur d'heures d'utilisation
- Vaste offre d'accessoires et d'options

VOTRE AVANTAGE

Le GP est facile à installer et ne contient pas d'électronique sensible, ce qui réduit le risque d'interruptions de service. Il se distingue par sa haute marche silencieuse et il est conçu pour une longue durée de vie dans des conditions rudes. La boîte de commande ergonomique avec 42 V basse tension permet un travail confortable et sûr. La maintenance est simple, rapide et ne nécessite pas d'outils spéciaux.





Chaîne en acier profilé

Sa plus grande surface de section transversale permet de réduire l'usure et d'augmenter la durée de vie de la chaîne. Le GP a un facteur de sécurité de chaîne d'au moins 8 (FEM 2m, ISO M5). La chaîne en acier profilé cémenté et phosphaté au manganèse offre une résistance d'environ 15 % supérieure à celle d'une chaîne en acier rond de même diamètre nominal.

Boîte de commande

La boîte de commande offre une bonne tenue en main pour un travail ergonomique à long terme. Elle est robuste, résistante aux chocs, son fonctionnement est sûr et sa commande se fait en 42 V basse tension. Les boutons-poussoirs disposés parallèlement permettent une utilisation encore plus simple. La décharge de traction externe sert à la protection du câble de commande.

Connexion polygonale

À l'intérieur du palan à chaîne à structure modulaire se dissimule une véritable innovation. Toutes les jonctions arbres-moyeux sont construites en exécution polygonale. Ceci permet un démontage et un montage nettement plus rapide lors des travaux de réparation et de maintenance et permet donc de réduire les coûts d'entretien.

Type de protection IP65

Conçu en type de protection IP65, le palan à chaîne, y compris boîte de commande, est à la fois étanche à la poussière et protégé contre les jets d'eau. Grâce à sa construction compacte et robuste, le GP convient parfaitement aux environnements poussiéreux et à l'utilisation en extérieur.



UTILISATION



Les palans électriques à chaîne GIS sont toujours utilisés là où la fiabilité des moyens de manutention joue un rôle important: dans des conditions sévères (production en 3/8) dans l'industrie automobile et autres, dans les environnements exposés à la poussière ou les milieux chimiques agressifs, pour l'utilisation en extérieur, dans l'industrie du divertissement ou pour les hauteurs de levage extrêmes dans les éoliennes. Les palans électriques à chaîne GIS et les chariots ont été conçus par défaut pour satisfaire aux plus hautes exigences. Le facteur de sécurité de la chaîne de charge est d'au moins 8 (à 1 brin, FEM 2m, ISO 5M), ce qui permet de réduire l'usure et d'augmenter la durée de vie.

VICTORINOX AG

Edwin Schuler, Ibach, Suisse
Chef du département d'entretien

Depuis des années, nous utilisons des palans électriques à chaîne et des systèmes de grue GIS sur notre site de production, car nous misons sur la qualité suisse et apprécions la proximité et l'expertise du fabricant. Nous avons eu la possibilité de tester le prototype du nouveau palan électrique à chaîne GP qui a entièrement satisfait nos attentes. Sur un poste de travail avec une longue durée d'utilisation et une fréquence de commutation élevée, il a fait ses preuves sur l'ensemble du cycle d'essai et nous pouvons donc recommander ce palan.



VICTORINOX





Applications

Installations d'épuration des eaux usées
Économie agricole et agriculture
Industrie automobile
Industrie du bâtiment
Chimie et pharmacie
Traitement de fils/câbles/caoutchouc
Approvisionnement/distribution d'énergie
Technique de convoyage et de stockage
Industrie de traitement du verre
Domotique/immotique
Traitement du bois
Tâches communales

Construction de cuisines
Industrie des matières plastiques
Vernis et peintures
Transport aérien/aviation
Industrie des machines
Technique médicale
Technique de mesure et de régulation
Traitement du métal/de l'acier
Ameublement/décoration d'intérieur
Industrie alimentaire
Traitement de surfaces
Transports publics

Industrie du papier/carton
Transport et logistique
Industrie horlogère
Industrie du divertissement
Emballage
Énergie éolienne/hydroélectrique
Industrie gazière
Industrie pétrolière
Chantier/construction navale



ACCESSOIRES ET OPTIONS

Version standard

Capacité de charge des palans électriques à chaîne:
maximale 2500 kg (à 2 brins, FEM 1Am, ISO M4)

Tensions standards:

3 × 400 V / 50 Hz

3 × 230 V / 50 Hz

1 × 115 V / 50 Hz

1 × 230 V / 50 Hz

Commande 42 V basse tension

Moteur monophasé: 1 vitesse

Moteur triphasé: 1 ou 2 vitesses

Type de protection IP65

Suspension par anneau

Hauteur de levage standard 3 m

Facteur de sécurité de chaîne d'au moins 8 (à 1 brin, FEM 2m, ISO M5)

Longueur de câble de commande 1,8 m

Boîte de commande ergonomique avec arrêt d'urgence

Boîte de commande avec câble de décharge de traction externe

Interrupteur de fin de course du réducteur pour position supérieure et inférieure du crochet (3 ph.)

Classe d'isolation F (moteur)

Frein à pression de ressort DC

Accouplement à friction réglable et pas dans le flux de force

Accessoires et options

Commande directe, commande spéciale

Radiocommande

Convertisseur de fréquence

Autres tensions d'alimentation sur demande

Autres tensions de commande sur demande

Autres vitesses sur demande

Commande à une main sur la poignée

Suspension par crochet

Crochet de charge de sécurité

Interrupteur de fin de course du réducteur avec deux contacts d'arrêt d'urgence supplémentaires

Fin de course externe / Fin de course multiple

Couplage synchrone de plusieurs palans à chaîne

Compteur d'heures d'utilisation

Commande de contact de maintien

Surveillance de température pour protéger le moteur contre la surchauffe

Débrayage manuel du frein / Deuxième frein

Soupape de surpression

Boîte à chaîne pour les diverses hauteurs de levage (hauteurs de levage jusqu'à 200 m)

Graisse à réducteur pour températures basses / industrie alimentaire

Isolation tropicalisée

Coupure pour chaîne détendue

VOTRE AVANTAGE

Nos modèles standards fournissent pour de nombreuses applications une solution de levage adaptée. Une vaste offre d'accessoires et d'options est disponible. L'option de commande à une main s'avère extrêmement pratique pour la manutention répétitive de marchandises avec le guidage directement au niveau de la charge. Ceci permet un positionnement rapide et précis de la charge avec commande main gauche ou main droite. Dans la version manipulateur de chaîne ou télescopique, ces accessoires peuvent être ultérieurement montés sur un palan électrique à chaîne GIS.



Radiocommande de sécurité

L'émetteur portatif très robuste d'un poids léger de 295 grammes est alimenté par une batterie rechargeable au lithium-ion et dispose du type de protection IP66. Le récepteur est intégré dans un boîtier fixe et dispose du type de protection IP65. Avec sa fonction STOP certifiée, le récepteur répond aux exigences de SIL 3, niveau de performance PL e.



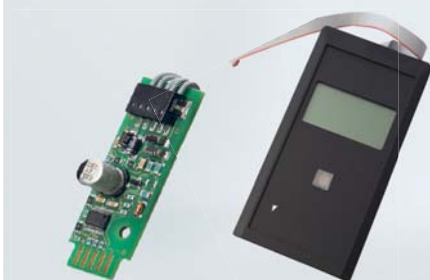
Convertisseur de fréquence

Le palan électrique à chaîne, le chariot motorisé ou l'ensemble du système de manutention peuvent être équipés d'un convertisseur de fréquence. Le démarrage progressif permet un positionnement précis et en douceur de la charge ainsi qu'une réduction des oscillations. Les vitesses et rampes pour le levage et le déplacement de la charge peuvent être programmées en fonction de l'application.



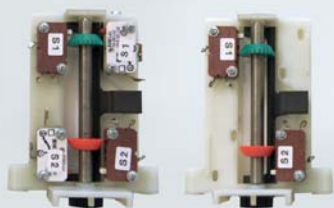
Compteur d'heures d'utilisation

L'installation d'un compteur d'heures d'utilisation donne à l'utilisateur une sécurité supplémentaire pendant le fonctionnement et peut prolonger la durée de vie du palan électrique à chaîne en cas de sous-utilisation. Une analyse du nombre d'heures d'utilisation et de commutations sur un appareil de lecture mobile ou un PC/ordinateur portable permet de régler le cycle de maintenance optimal.



Interrupteur de fin de course du réducteur

Avec l'installation par défaut d'un interrupteur de fin de course du réducteur (3 ph.), la position finale supérieure et inférieure du crochet de charge peut être réglée de manière simple, précise et facilement accessible. En option et pour une sécurité accrue, deux contacts d'arrêt d'urgence supplémentaires sont disponibles. Un arrêt à vitesse rapide et une fin de course externe pour les grandes hauteurs de levage sont des options additionnelles.



Crochet de charge de sécurité

Dans le cas du crochet standard, un mécanisme à ressort empêche que la charge ne se détache pas par inadvertance du crochet de charge. Dans le cas du crochet de charge de sécurité, qui peut être tourné à 360° et pivoté à 180°, le verrouillage mécanique du connecteur à crochet sécurise la charge. Le crochet de charge se ferme automatiquement sous l'effet de la charge et doit être déverrouillé manuellement pour l'ouvrir.



Surveillance de température

Pour éviter une surchauffe du moteur, ce dernier est équipé d'une surveillance de température. Une sonde thermique coupe l'alimentation en courant dès que la température maximale spécifiée est atteinte et empêche ainsi que le moteur soit endommagé. Ceci est extrêmement utile dans le cas de grandes hauteurs de levage ou de durées d'enclenchement très élevées.



SERVICE ET MAINTENANCE



La rentabilité d'un palan électrique à chaîne doit être calculée sur la base du cycle de vie complet d'un produit. Le GP est résistant à l'usure et conçu pour une longue durée de vie. Les travaux de réparation et de maintenance sont simples et se font rapidement, ce qui se traduit par un entretien très économique du palan à chaîne. La fiabilité élevée minimise le risque d'arrêts de production avec des coûts potentiellement élevés résultant de ces temps d'arrêt. Nous accordons 3 ans de garantie sur nos palans électriques à chaîne GP.

VOTRE AVANTAGE

La série GP a une structure d'ensemble modulaire. Le remplacement des pièces d'usure se fait en toute simplicité. La connexion polygonale permet de rapidement démonter et remonter le palan électrique à chaîne sans outils spéciaux. Cela permet d'économiser du temps et de réduire les coûts, ce qui est apprécié à la fois par les techniciens de service et les clients.





Accouplement à friction

L'accouplement à friction protège le moteur et le système de levage contre les surcharges. Il est installé en amont du frein, hors du flux de force, fonctionne à sec et nécessite très peu de maintenance. L'accouplement à friction est facilement accessible et ajustable.

Guidage de chaîne

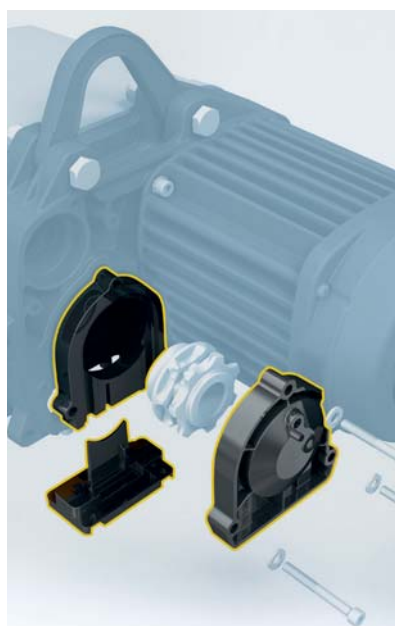
La chaîne et le guidage de chaîne sont des pièces d'usure qui doivent être régulièrement contrôlées et, le cas échéant, remplacées. Quelques opérations simples suffisent pour démonter latéralement le guidage de chaîne sans qu'il soit nécessaire de désassembler complètement le palan à chaîne. Cela se traduit par des économies de temps considérables.

Réducteur

Le réducteur à trois étages avec denture hélicoïdale et lubrification permanente à vie permet une haute marche silencieuse et ne nécessite aucune maintenance. Un remplacement éventuel est simple et propre puisque le réducteur est installé dans un carter qui est fermé. Un remplacement du bloc de réducteur permet de convertir en toute simplicité le palan à chaîne à une vitesse différente.

Pièces de rechange

La conception modulaire du palan électrique à chaîne permet de rapidement et facilement remplacer les pièces d'usure. Aucun outil spécial n'est requis. Nous garantissons une livraison rapide des pièces de rechange grâce à notre réseau mondial de distributeurs.



PRODUITS SPÉCIAUX



Les palans électriques à chaîne GIS en version standard sont la solution idéale pour de nombreuses applications de levage. Les produits spéciaux GIS sont déployés en fonction de la complexité de la tâche et des contraintes spatiales sur site. Qu'il s'agisse de la marche synchrone de deux crochets de charge, d'une version résistante à la rouille ou antidéflagrante, d'un palan électrique à chaîne avec unité de manipulation au niveau du crochet de charge – nous proposons pour chaque demande de levage une solution spécifique au client et à l'application.

VOTRE AVANTAGE

De par leur construction compacte et leur longue durée de vie, les palans électriques à chaîne GIS sont adaptés à l'installation dans des systèmes complets. Mais il ne s'agit pas toujours d'une application de levage. La fiabilité et la durabilité des palans électriques à chaîne GIS permettent à nos clients de les utiliser comme système d'entraînement, par exemple, pour un dispositif de levage et de rotation.





GPS

Capacité de charge jusqu'à 2 × 2000 kg

Palans électriques à chaînes synchronisées pour transporter des charges longues et encombrantes

Marche précise en parallèle de deux brins de charge sans torsion de la charge

2 palans électriques à chaîne reliés électriquement et mécaniquement

Avec surveillance de température

Positions finales de crochet réglables par interrupteur de fin de course du réducteur

Distance des crochets de charge 0,7-5,0 m

Combinaison possible avec pont roulant suspendu GISKB ou pont roulant

Avec chariots en option

Avec convertisseur de fréquence en option

Dispositifs porte-charges selon les spécifications clients en option



GPHK

Capacité de charge jusqu'à 500 kg

Manipulateur de chaîne pour le positionnement rapide et aisé de charges

Commande du palan électrique à chaîne et guidage précis de la charge avec une main

Unité de commande avec interrupteur à bascule pour commande à main gauche et à main droite

Positions finales de crochet réglables par interrupteur de fin de course du réducteur

Combinaison possible avec potence pivotante ou pont roulant suspendu GISKB

Set manipulateur de chaîne pour palan électrique à chaîne standard GIS en option

Avec convertisseur de fréquence en option

Dispositifs porte-charges selon les spécifications clients en option



GPHK

Capacité de charge jusqu'à 250 kg

Manipulateur télescopique pour le positionnement rapide et aisé de charges

Commande du palan électrique à chaîne et guidage précis de la charge avec une main

Idéalement adapté à des charges excentrées

Unité de commande avec interrupteur à bascule pour commande à main gauche et à main droite

Positions finales de crochet réglables par interrupteur de fin de course du réducteur

Combinaison possible avec potence pivotante articulée ou pont roulant suspendu GISKB

Avec convertisseur de fréquence en option

Dispositifs porte-charges selon les spécifications clients en option

Coupure pour chaîne détendue en option





GP 1-Ph

Capacité de charge
jusqu'à 2000 kg

Palan électrique à chaîne en version mono-phasée

Pour l'utilisation en atelier dans l'absence d'un réseau triphasé, mobile, extérieure

Tensions standards:

1 x 115 V / 50 Hz

1 x 230 V / 50 Hz

Vitesse 2, 4 ou 8 m/min.

Durée d'enclenchement élevée (FEM 2m, ISO M5) à capacité de charge maximale

Type de protection IP65

Tensions spéciales en option:

1 x 115 V / 60 Hz

1 x 230 V / 60 Hz

Chariots motorisés monophasés en option



GPR

Capacité de charge
jusqu'à 1250 kg

Palan électrique à chaîne résistant à la rouille

Industrie alimentaire, industrie chimique, pharmacie, installations d'épuration des eaux usées, utilisation en extérieur

Revêtement cataphorèse du carter

Chaîne en acier rond résistante à la rouille

Suspension résistante à la rouille

Toutes les pièces en contact avec la chaîne (pièces d'équipement telles que roue de chaîne, crochet de charge, vis) en version résistante à la rouille

Type de protection IP65

Graisse spéciale pour l'industrie alimentaire

Soupape de surpression en option

Chariot manuel et motorisé en version résistante à la rouille en option



GPD et GPG

Capacité de charge
jusqu'à 2500 kg

Palan électrique à chaîne en version protégée contre des explosions ATEX

Version protégée contre la poussière GP D: Groupe d'appareils II Catégorie d'appareils 3 Zone 22 (D)

Température = <math>< 130^{\circ}\text{C}</math>

avec surveillance de température

Version protégée contre le gaz GP G: Groupe d'appareils II Catégorie d'appareils 3 Zone 2 (G), 22 (D)

Classe de température = T3

avec surveillance de température

interruption de fonctionnement en cas de chute de pression

Type de protection IP65

Chariots motorisés en version ATEX en option





GP W

Capacité de charge
jusqu'à 1 000 kg

Palan électrique à chaîne pour éoliennes

Vitesse de levage jusqu'à 16 m/min.

Hauteur de levage jusqu'à 200 m

Surveillance de température avec fonction de
coupure du moteur en cas de surchauffe

Commutation automatique d'une vitesse de
levage élevée à une vitesse lente juste avant
la fin de course avec l'interrupteur de fin de
course du réducteur

Fin de course externe pour positions finales
de crochet

Chaîne trempée

Crochet de charge avec capot de protection

Avec chariot manuel ou motorisé en option

Boîte à chaîne en option



LP

Capacité de charge
jusqu'à 1 600 kg

Palan électrique à chaîne pour l'industrie du
divertissement

Poids faible

Pour l'utilisation stationnaire ou mobile

Haute marche silencieuse grâce au réducteur
à trois étages avec denture hélicoïdale

Utilisable en stationnaire ou comme palan
escaladeur sans transformation

Deuxième frein sans extension de carter,
monté d'origine ou ultérieurement

Commande directe ou à contacteurs

Type de protection IP65 pour l'utilisation en
extérieur

Revêtement cataphorèse garantit résistance à
la rouille et bonne protection mécanique

Exécutions D8, D8 Plus et C1 ou selon les
besoins du client



GP FU

Capacité de charge
jusqu'à 2 500 kg

Palan électrique à chaîne avec convertisseur
de fréquence

Pour applications à haute fréquence de com-
mutation et le travail en équipes

Vitesse de levage jusqu'à 14 m/min.

Avec démarrage progressif pour un positionne-
ment précis et en douceur de la charge

Mouvement sans balancement et positionne-
ment exact de la charge en combinaison avec
un chariot motorisé à fréquence contrôlée

Vitesses et rampes pour le levage et
déplacement de la charge pouvant être
programmées en fonction de l'application

Type de protection IP65

Chariot motorisé avec convertisseur
de fréquence en option

Radiocommande en option



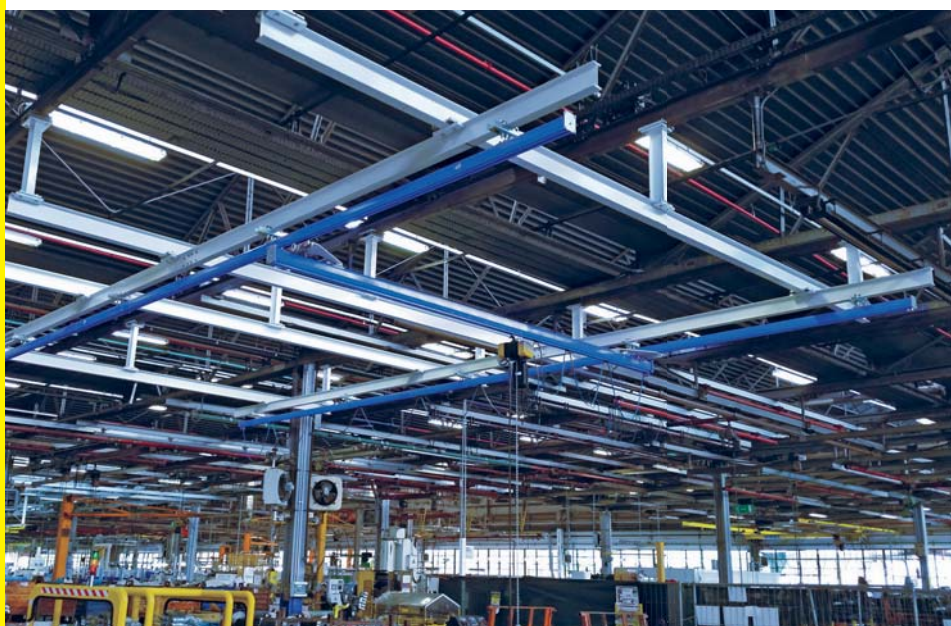
CHARIOTS



Les chariots GIS sont de conception simple et permettent d'aisément déplacer des charges jusqu'à 5000 kg sur des poutres en acier. Un palan électrique à chaîne sert d'appareil de levage. Le déplacement se fait manuellement ou électriquement selon la capacité de charge et les conditions locales. Le dispositif antichute et anti soulèvement intégré par défaut garantit une sécurité maximale. En raison de leurs bonnes propriétés de déplacement et leur longue durée de vie, les chariots GIS sont souvent utilisés par nos clients en tant que composants pour sommiers de ponts roulants inférieurs.

VOTRE AVANTAGE

Les systèmes de grues légères GISKB et les potences pivotantes GISKB sont la solution optimale pour le transport aérien, rapide et sûr de petites charges. Les systèmes de grues GISKB avec des profils creux en acier ou en aluminium ont pour avantage par rapport aux poutres en acier classiques d'avoir un faible poids propre. Les surfaces de roulement sont également mieux protégées contre la poussière. Ainsi, les galets de roulement en plastique des chariots conservent leurs propriétés de roulement silencieuses, résistent mieux à l'usure et ont donc une durée de vie plus longue.





GHF 500 K

Capacité de charge jusqu'à 500 kg

Chariot manuel pour poutres en acier

Déplacement manuel de moufle ou palan électrique à chaîne

Galets de roulement en plastique renforcés de fibres de verre

Aisance de fonctionnement optimale

Haute marche silencieuse

Flasques en fonte d'aluminium avec sécurité antichute et anti soulèvement

Faible poids de seulement 2,5 kg

Axes en acier galvanisé

Largeur d'aile 50 – 149 mm

Rayon de courbe minimal 1200 mm



EHF 50-500

Capacité de charge 500 – 5000 kg

Chariot manuel pour poutres en acier

Déplacement manuel de moufle ou palan électrique à chaîne

Galets de roulement en fonte grise, munis de roulement à billes

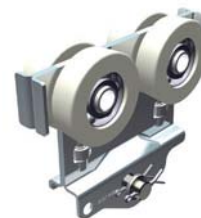
Flasques en fonte grise avec sécurité antichute et anti soulèvement

EHF 50/150 avec 1 boulon portant
EHF 300/500 avec 2 boulons portants

Axes en acier galvanisé

Largeurs d'aile 50 – 320 mm

Options et accessoires pour flasques, galets de roulement et axes voir page 18



Chariots GISKB

Capacité de charge jusqu'à 2000 kg

Chariot manuel pour profils creux GISKB en acier

Déplacement manuel de moufle ou palan électrique à chaîne ou comme chariot longitudinal pour poutre GISKB

Aisance de fonctionnement optimale

Haute marche silencieuse grâce aux galets de roulement en plastique et rouleaux de guidage latéraux

Construction en acier galvanisé

Galets de roulement en acier en option

Tampon en caoutchouc comme protection anti-choc en option

Combinaison de 2 chariots avec une traverse en option



CHARIOTS MOTORISÉS

Version standard

Capacité de charge de chariots manuels et motorisés:
maximale 5000 kg (FEM 1Bm, ISO M3)

Tensions standards:
3 × 400 V / 50 Hz
3 × 230 V / 50 Hz
1 × 115 V / 50 Hz
1 × 230 V / 50 Hz

Commande 42 V basse tension

Moteur monophasé: 1 vitesse

Moteur triphasé: 1 ou 2 vitesses

Flasques et galets de roulement en fonte grise

Sécurité antichute et anti soulèvement

Largeur d'aile 50 – 320 mm (en fonction du type de chariot)

Axes en acier galvanisé

Boîte de commande ergonomique à 4 boutons avec arrêt d'urgence

Boîte de commande avec câble de décharge de traction externe

Longueur de câble de commande 2 m

Type de protection IP 55

Classe d'isolation F (moteur)

Accessoires et options

Commande directe

Radiocommande

Commande indépendante

Convertisseur de fréquence

Autres tensions d'alimentation sur demande

Autres tensions de commande sur demande

Autres vitesses sur demande

Frein à pression de ressort DC

Interrupteur de fin de course

Galets de roulement en plastique

Galets de roulement en acier ou acier résistant à la rouille

Chariot avec revêtement résistant à la rouille

Chariots en version ATEX

Axes pour largeurs d'aile spéciaux

Graisse à réducteur pour températures basses / industrie alimentaire

Surveillance de température pour protéger le moteur contre la surchauffe

Type de protection IP65

Isolation tropicalisée

VOTRE AVANTAGE

Une ou deux vitesses pour un déplacement de maximum 20 mètres par minute sont disponibles pour les chariots motorisés GIS. Les chariots peuvent être équipés de convertisseurs de fréquence pour un transport sans oscillation et un positionnement exact de la charge. Les chariots motorisés sont déplacés en fonction de l'application par boîte de commande au chariot, par boîte de commande indépendante du chariot (commande indépendante) ou par radiocommande.





EMFE 50– 500

Capacité de charge jusqu'à 5000 kg

Chariots motorisés pour poutres en acier

Longue durée de vie et résistant à l'usure

Vitesses 12, 12/4 ou 20/6 m/min.

Flasque en fonte grise avec sécurité anti-chute et anti soulèvement

EMFE 50/150 avec 1 axe

EMFE 300/500 avec 2 axes

EMFE 500 avec 2 moteurs

Axe en acier galvanisé

Réglable pour largeurs d'aile 50 – 320 mm

Type de protection IP55

Options et accessoires voir page 18

EMFE 50– 500 FU

Capacité de charge jusqu'à 5000 kg

Chariot motorisé avec convertisseur de fréquence pour poutres en acier

Longue durée de vie et résistant à l'usure

Vitesse 2 - 20 m/min.

Transport sans balancement et positionnement exact de la charge

Démarrage progressif pour les plus hautes exigences

2 vitesses de direction programmables: approche/positionnement et déplacement

Spécifications de base comme EMFE 50 - 500

Options et accessoires voir page 18

SAKB avec FU

Capacité de charge jusqu'à 1600 kg

Chariot tracteur électrique avec convertisseur de fréquence pour profils creux GSKB en acier

Haute marche silencieuse grâce aux galets de roulement en plastique

2 vitesses et rampes réglable 0 - 35 m/min.

Démarrage et arrêt progressifs

Transport sans balancement et positionnement exact de la charge

Frein à pression de ressort DC

Type de protection IP55

Interrupteur de fin de course en option

Radiocommande en option





Systèmes de manutention

Système modulaire de pont roulant en acier GSKB pour la manutention de marchandises déplacement longitudinal ou surface complet. Système de pont roulant en aluminium GSKB, potences pivotantes sur colonnes et potences pivotantes murales pour une manipulation aisée de la marchandise transportée. Ponts roulants et potences pivotantes en profilé d'acier normalisé pour des capacités de charge plus élevées.

Palans

Plus de 50 années d'expérience dans la fabrication de palans électriques : robustes, longue durée de vie, fiables et faible usure. Entretien facile. Diverses versions spéciales pour chaque domaine d'utilisation. Vaste offre d'accessoires et d'options.

Systèmes de manutention par le vide

Système de manutention par le vide GIS pour la manipulation ergonomique et préservant les surfaces des marchandises de divers matériaux tels que le bois, le verre ou la matière plastique en combinaison avec le système de potences approprié.

GIS AG – le spécialiste des systèmes de manutention Création de GIS AG en 1957 | Avec une propre filiale en Allemagne depuis 1966 | Développement et production de palans électriques en Suisse depuis plus de 50 ans | Fabricant suisse de systèmes de potences complets, y compris de palans et de palonniers à ventouses | Certifiée selon ISO 9001 depuis 1994 | Prestations sur le marché sans lacunes, de l'étude du projet jusqu'au montage, à la mise en service et à l'entretien | Réseau de distribution international avec plus de 50 partenaires qualifiés à l'échelle mondiale

Swiss Lifting Solutions

certifiée selon ISO 9001

