

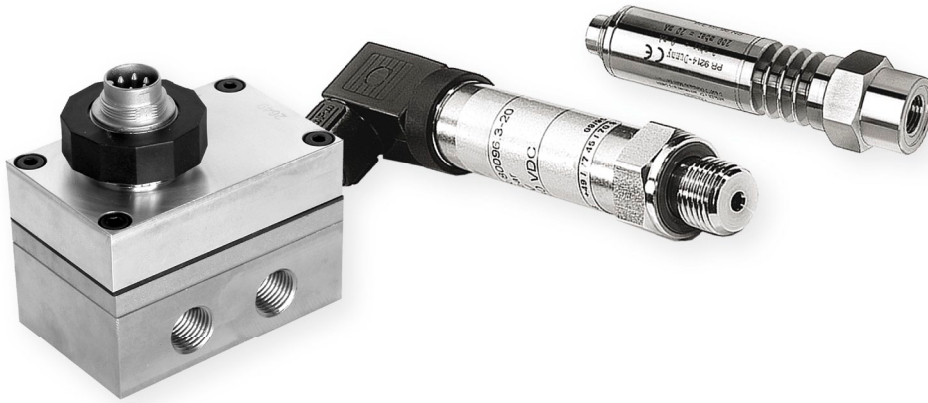
Pression, Force, Déplacement, Tachymétrie, Débit

Sommaire

Le capteur de pression adéquat pour chaque application de mesure	10.02
Mesure de pression ALMEMO®	10.02
Capteur de pression FDA602L	10.04
Capteur de pression de précision FDAD33/35M	10.05
Capteurs de pression compensés en température FD8214	10.07
Capteur de pression pour mesure de la température des réfrigérants	10.09
Transmetteur de pression différentielle FDA602D	10.10
Connecteurs de mesure de pression	10.11
Capteur de pression pour montage mural	10.13
Transmetteur de pression différentielle pour air et gaz non agressifs	10.14
<hr/>	
Capteurs de force	10.15
Capteur de déplacement	10.16
Capteur de force de traction et de compression K 25	10.17
Capteur de force de compression type K22 et K1613	10.18
Connecteur d'entrée ALMEMO® pour capteurs de force existants	10.19
Capteur de déplacement, potentiométrique FWA xxx T	10.20
Palpeur de déplacement, potentiométrique FWA xxx TR	10.21
Débitmètre à turbine	10.22
Tachymètres	10.22
Tachymètre FUA 9192	10.23
Débitmètre à turbine axiale FVA 915 VTH	10.24
Débitmètre à turbine axiale FVA 915 VTH25	10.25
Capteurs de débit pour les liquides, version inox	10.26

Pression

Force, Débit
Déplacement



Le capteur de pression adéquat pour chaque application de mesure

Il existe différents procédés usuels pour construire des capteurs de pression adaptés aux applications auxquelles ils sont destinés.

- Capteurs à couche épaisse
- Capteurs à couche mince

• Capteurs piezorésistifs

Les capteurs de pression existent généralement en 4 calibrations de pression :

- Pression relative : pression par rapport à la pression ambiante
- Pression absolue : pression par rapport

au vide (0 bar)

- Surpression : pression par rapport à la pression atmosphérique lors de la fabrication (env. 1 bar)
- Pression différentielle : pression par rapport à une deuxième pression variable

Capteurs piezorésistifs

L'élément sensible à la pression est une membrane au silicium dans laquelle sont diffusées les résistances sensibles à l'allongement. Le silicium pouvant limiter l'emploi du capteur de par sa compatibilité avec les milieux, on loge au préalable un système de transmission de pression constitué d'un liquide de remplissage et d'une membrane en inox. La cellule de mesure de pression est compensée en température et fabriquée par des procédés dispendieux de mise sous vide.

Avantage: Grande précision sur une gamme de température large, bien adapté à

l'utilisation dans des applications de mesure et de régulation de qualité, en particulier pour les pressions absolues ainsi que les pressions relatives basses à moyennes.

Inconvénient: Procédé de fabrication imposant, mais économique en production de masse.

Les capteurs ALMEMO® existent en deux variantes mécaniques :

- Capteur de pression à raccorder par tuyau : la cellule de mesure est logée dans un boîtier plastique compact avec deux piquages de connexion. Les capteurs de pression existent pour

montage mural ou comme modules à enficher directement sur les appareils avec des plages de mesure de pression relative ou différentielle dans les gaz, mais aussi pour les mesures de pression atmosphérique.

- Capteurs de pression intégré : la cellule de mesure est suspendue dans un boîtier inox rempli d'huile et entièrement soudé. Toutes les parties en contact avec le milieu étant en inox, ils conviennent également pour les utilisations dans les milieux chimiques agressifs dans de multiples applications industrielles.

Mesure de pression ALMEMO®

Tous les capteurs ALMEMO® sont ajustables, à savoir que les valeurs de correction du capteur peuvent être intégrées dans le connecteur de raccordement. La précision de la mesure en est de ce fait largement accrue.

Sur les étalonnages d'usine et DAkkS (raccordé Cofrac) effectués par Ahlborn, au besoin les valeurs de correction sont acquises, placées dans le connecteur et verrouillées. L'ajustage peut être effectué sur 2 points (zéro, pente) ou sur plus de 30

points comme ajustage multipoint. Sur les points de température étalonnés, cela permet d'obtenir les écarts plus faibles

L'ajustage multipoint est décrit en détail dans le chapitre Connecteurs d'entrée ainsi qu'au chapitre Certificats d'étalonnage.

Mesure de température par capteurs de pression pour réfrigérants

Option SB0000R

Tous les appareils ALMEMO® version V5 / V6, même les centrales et systèmes d'acquisition de mesure peuvent servir à

mesurer la température en continu (résolution 0.1 K) à l'aide de capteur de pression absolue (résolution 0.01 bar obligatoire !). On peut sélectionner aussi bien la pression

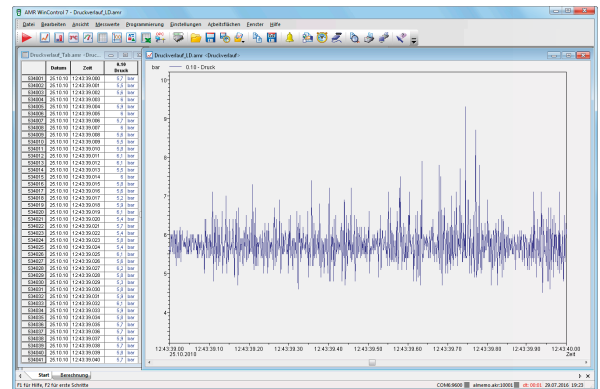
que la température et l'afficher ou l'enregistrer en continu. (cf. page 10.08)

Mesure de pointes de pression et variations rapides de pression par capteurs numériques ALMEMO® D7

Le nouveau système de mesure ALMEMO® V7 permet de mesurer les pointes de pression et les variations rapides de pression à une résolution temporelle allant jusqu'à 1 ms. Le capteur analogique de pression mesure les variations de pression avec un bref temps de réponse.

Le connecteur de mesure ALMEMO® D7 ZED7 00-FS fonctionne avec un convertisseur AN intégré dans le connecteur et à une vitesse de mesure allant jusqu'à 1000 mesures/s (1 ms par mesure). Avec l'appareil de mesure ALMEMO® V7, par ex. l'ALMEMO® 710

il est ainsi possible d'enregistrer les pointes de pression et variations rapides de pression. Dans le logiciel WinControl, les valeurs de mesure sont exploitées en tableau ou graphique en courbe (voir chapitre Logiciel).



La précision globale de la mesure est déterminée uniquement par le capteur de pression à l'aide du connecteur de mesure ALMEMO® D7 raccordé, indépendamment de l'afficheur/de la centrale d'acquisition

ALMEMO® et des prolongateurs utilisés. Possibilité d'étalonner la chaîne de mesure complète, constituée du capteur de pression et du connecteur de mesure ALMEMO®

D7 raccordé. Une précision supérieure s'obtient par étalonnage par ajustage multipoint du capteur.

Mesure à plus haute résolution sur les capteurs numériques ALMEMO® D7

Le connecteur de mesure ALMEMO® D7 permet, outre une mesure rapide, également la mesure en haute résolution. Le connecteur de mesure fonctionne alors à

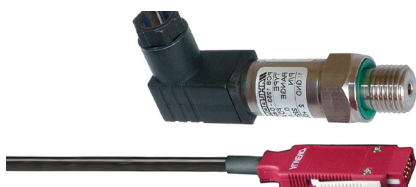
vitesse de scrutation réduite. Cela permet d'atteindre, à l'aide de capteurs de précision, des valeurs de mesure stables et de haute résolution.

La configuration du connecteur ALMEMO® s'effectue par l'utilisateur, tout simplement sur l'appareil de mesure ALMEMO® V7.

Capteur numérique de pression ALMEMO® D7, constitué de

Référence

Capteur de pression série FDA 602-L



sonde de pression FD 0602-Lx sans câble de raccordement

FD0602Lx

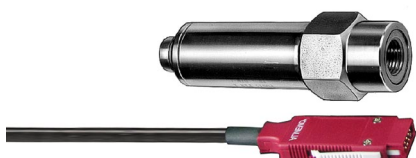
modèles, caractéristiques techniques et accessoires, voir catalogue page 10.04

câble de raccordement ALMEMO® D7 pour FD 0602-Lx : prise de câble pour sonde avec 2 m de câble, connecteur de mesure ALMEMO® D7 ZED7 00-FS, jusqu'à 1000 mesures/s, y-compris mise à l'échelle à la plage de mesure du capteur de pression.

ZDD702AKL

Caractéristiques techniques ZED7 00-FS voir chapitre connecteur d'entrée.

Capteur de pression série FD 8214



sonde de pression FD 8214-x sans câble de raccordement

FD8214x

modèles, caractéristiques techniques et accessoires, voir catalogue page 10.07

câble de raccordement ALMEMO® D7 pour FD 8214-x : prise de câble pour sonde avec 2 m de câble, connecteur de mesure ALMEMO® D7 ZED7 00-FS, jusqu'à 1000 mesures/s, y-compris mise à l'échelle à la plage de mesure du capteur de pression.

ZDD714AK

Caractéristiques techniques ZED7 00-FS voir chapitre connecteur d'entrée.

Capteur de pression FDA 602 L

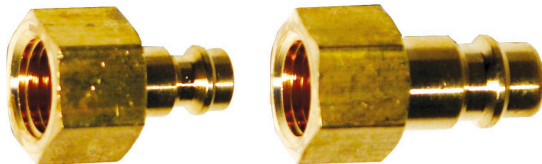


- Capteur de pression compact pour applications industrielles dans les milieux liquides et gazeux.
- Cellule de mesure piezorésistive au silicium suspendue dans un boîtier inox rempli d'huile et entièrement soudé.
- Grâce à sa construction métallique très stable, la cellule de mesure est protégée de manière fiable contre le milieu à mesurer, et insensible aux pointes de pression et aux vibrations.
- Disponible en trois calibrations. Pression relative : pression par rapport à la pression ambiante, Pression absolue : pression par rapport au vide (0 bar), Surpression : pression par rapport à la pression atmosphérique lors de la fabrication (env. 1 bar).

Caractéristiques techniques:

Surcharge :	double de la pleine échelle
Signal de sortie :	0,2 ... 2,2 V
Classe de précision :	± 0,5 % de la pleine échelle (linéarité + hystérésis + reproductibilité)
Bande d'erreur totale :	
0...50°C	±1,0 % de la pleine échelle
-10...80°C	±1,5 % de la pleine échelle
(linéarité + hystérésis + reproductibilité + coefficients de température + zéro + tolérance plage)	
Temps de réponse (0 ... 99%):	< 5 ms
Conditions nominales :	22°C ± 2 K, 10 à 90% h.r. sans condensation

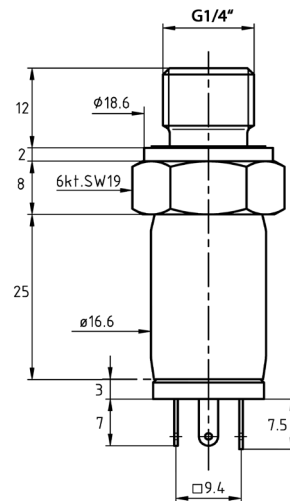
Alimentation :	6,5 à 15 VCC, consommation <4 mA par connecteur ALMEMO®
Température de fonctionnement :	-40 à +100°C
Raccord de pression :	filetage extérieur G1/4", membrane non affleurante
Matériau en contact du milieu :	acier inox DIN 1.4404/1.1135 joint extérieur Viton
Masse :	env. 50 g
Indice de protection :	IP 65



Raccord rapide
section nominale 5
G1/4" femelle

section nominale 7,2
G1/4" femelle

Nouveau: Mesure de pointes de pression et variations rapides de pression par connecteurs numériques de mesure ALMEMO® D7, voir page 10.03.



Accessoires

	Référence
Bande d'étanchéité PTFE, -200 à + 260 °C, largeur 10 mm, épaisseur 0,1 mm, rouleau de 12 m	ZB9000TB
Raccord rapide section nominale 5, jusqu'à 35 bar Raccord G1/4" femelle, laiton	ZB9602N5
Raccord rapide section nominale 7.2, jusqu'à 35 bar, Raccord G1/4" femelle, laiton	ZB9602N7

Modèles: avec câble ALMEMO® 1.5 m prémonté

Plages de mesure pression relative:

jusqu'à 2,5 bar	Référence FDA602L3R
jusqu'à 5 bar	Référence FDA602L4R
jusqu'à 10 bar	Référence FDA602L5R

Plages de mesure pression absolue:

jusqu'à 2,5 bar	Référence FDA602L3A
jusqu'à 5 bar	Référence FDA602L4A
jusqu'à 10 bar	Référence FDA602L5A

Plages de mesure surpression:

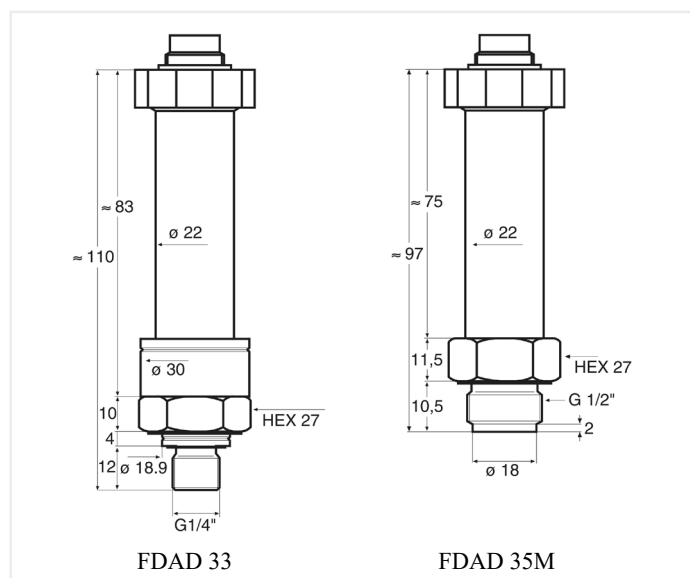
jusqu'à 25 bar	Référence FDA602L2U
jusqu'à 50 bar	Référence FDA602L3U
jusqu'à 100 bar	Référence FDA602L4U
jusqu'à 500 bar	Référence FDA602L6U

Mesure de température par capteurs de pression pour réfrigérants voir page 10.08.

Étalonnage DAkKS/Cofrac ou d'usine KD9xxx, pression, pour capteur ou chaîne de mesure (capteur+appareil), voir chapitre Certificats d'étalonnage. L'étalonnage DAkKS raccordé COFRAC satisfait aux exigences de la norme NF EN ISO/CEI 17025 relative aux activités d'essai.

Capteur de pression de précision FDAD33/35M

La plus grande exactitude sur une vaste plage de températures. Capteur numérique avec connecteur ALMEMO® D6.



- Capteur piezorésistif stable à convertisseur AN intégré et processeur de signal.
- La plus grande exactitude sur une vaste plage de températures ; les dépendances à la température et non-linéarités du capteur sont compensées mathématiquement.
- Sortie numérique de la valeur de mesure.
- Mesure de la valeur instantanée à la vitesse de scrutation supérieure du capteur.
- Pour l'acquisition des variations de pression rapides ou des pointes de pression, le connecteur ALMEMO® D6 calcule la valeur max, la valeur min et la valeur moyenne à partir des valeurs instantanées et les édite en 3 canaux de fonction.
- 1 voie de mesure est programmée (d'usine) : Pression (bar, p) De plus, il est possible d'activer jusqu'à 3 canaux de fonction (par l'appareil ALMEMO® V6) : valeur max, valeur min, valeur moyenne. Une configuration complète s'effectue sur l'appareil de mesure ALMEMO® V7 ou directement sur le PC à l'aide du câble adaptateur USB ZA1919 AKUV (voir chapitre Connectivité de réseau ALMEMO®).

Caractéristiques générales du capteur ALMEMO® D6 :
voir page 01.08

Caractéristiques techniques:

Capteur numérique de pression (convertisseur AN compris)	
Plage de pression :	1 à 1000 bar, voir sous Modèles
pression relative :	zéro à la pression atmosphérique actuelle
surpression :	zéro à la pression atmosphérique lors de la production
pression absolue :	zéro pour le vide
raccord de pression :	
FDAD33	filetage mâle G 1/4", membrane intérieure
FDAD35M	membrane affleurante, filetage mâle G 1/2", sur plage de pressions 700 bar/1000 bar : G 3/4" mâle
Température de stockage/ de fonctionnement :	-40 à 120°C
Précision :	
	Plage d'erreur* à +10...40 °C 0,05 % de pl. échelle plage d'erreur* à -10...80 °C 0,1 % de pl. échelle *linéarité, hystérésis, reproductibilité, coefficients de température, zéro

Vitesse de mesure interne :	200 Hz
Matériau en contact du milieu :	acier inox AISI 316L, viton
Indice de protection :	IP65
Dimensions :	voir dessins cotés
Connexion capteur :	connecteur intégré
Câble de raccordement ALMEMO® :	couplage, câble PVC 2 m, connecteur ALMEMO® D6

Connecteur ALMEMO® D6	
Temps de rafraîchissement :	0,005 s pour toutes les voies
Sortie vers le dispositif ALMEMO® :	avec le taux de conversion du dispositif de ALMEMO® : max. 10 ... 100 Hz selon de appareil et de configuration
Retard veille :	1 s
Tension d'alimentation :	6 à 13 V CC
Consommation :	11 mA env.

Options	Référence
Câble de raccordement longueur totale = 5 m	OD0D33L05
Câble de raccordement longueur totale = 10 m	OD0D33L10
Plus grandes longueurs jusqu'à 100 m : sur demande.	

Modèles

Capteur numérique de pression, raccordement par connecteur, câble de raccordement 2 m avec connecteur ALMEMO® D6, certificat de contrôle d'usine

Plage de pression	Résolution	Surcharge	Référence membrane intérieure	Référence : membrane affleurante
Pression relative				
0...1 bar	0,0001 bar	2 bar	FDAD3301R	FDAD35M01R
0...3 bar	0,0001 bar	5 bar	FDAD3302R	FDAD35M02R
0...10 bar	0,001 bar	20 bar	FDAD3303R	FDAD35M03R
0...30 bar	0,001 bar	60 bar	FDAD3304R	FDAD35M04R
Plages spéciales sur demande -1 ... 1 / 3 / 10 bar				
Surpression				
0...100 bar	0,01 bar	200 bar	FDAD3305U	FDAD35M05U
0...300 bar	0,01 bar	400 bar	FDAD3306U	FDAD35M06U
0...700 bar	0,1 bar	1000 bar	FDAD3307U	FDAD35M07U
0...1000 bar	0,1 bar	1000 bar	FDAD3308U	FDAD35M08U
Pression absolue				
0,8...1,2 bar	0,0001 bar	2 bar	FDAD3300A	FDAD35M00A
0...1 bar	0,0001 bar	2 bar	FDAD3301A	FDAD35M01A
0...3 bar	0,0001 bar	5 bar	FDAD3302A	FDAD35M02A
0...10 bar	0,001 bar	20 bar	FDAD3303A	FDAD35M03A
0...30 bar	0,001 bar	60 bar	FDAD3304A	FDAD35M04A

Étalonnage DAkkS/Cofrac ou d'usine KD9xxx, pression, pour capteur numérique, voir chapitre Certificats d'étalonnage.

L'étalonnage DAkkS raccordé COFRAC satisfait aux exigences de la norme NF EN ISO/CEI 17025 relative aux activités d'essai.

Capteur de pression FD 8214



- Capteur de pression compact pour milieux liquides et gazeux.
- Cellule de mesure piezorésistive à compensation de température.
- Membrane de pression et boîtier en acier inox.
- La pression étant transmise à la membrane de pression par un petit perçage dans la partie filetée, il ne faut pas que les liquides aient tendance à cristalliser ni que les gaz soient trop poussiéreux. Pour les applications critiques, la sonde existe avec membrane affleurante.
- Disponible en trois calibrations. Pression relative : Pression par rapport à la pression ambiante. Pression absolue : Pression par rapport au vide (0 bar). Surpression : Pression par rapport à la pression atmosphérique lors de la fabrication (env. 1 bar)..

Nouveau: Mesure de pointes de pression et de variations rapides de pression ou mesure à haute résolution par connecteurs numériques ALMEMO® D7, voir page 10.03.

Option	Référence	Référence	Référence
Linéarité 0.1 % (pour les étendues : 1 bar à 600 bars)	OR8214G1	KF16	OR8214KF16
Température du milieu -25 à +100°C	OR8214T1	KF25	OR8214KF25
Température du milieu -25 à +150°C (modèle à ailettes de refroidissement)	OR8214T2	Modèle alimentaire à huile végétale ASEOL Food	OR8214ML
Petite bride de raccordement procédé (pour pression absolue FD8214xxA)		Bobine contre les pointes de pression	OR8214DS
		Sortie 0 à 10 V	OR8214V
		Sortie 0 à 20 mA	OR8214A
		Sortie 4 à 20 mA	OR8214R4

Accessoires	Référence	Référence	Référence
Boîte de raccordement avec câble longueur 2 m et connecteur ALMEMO®	ZA8214AK	Boîte de raccordement 6 points, version droite	ZB9030RB
		Boîte de raccordement 6 points, version coudée	ZB9030RBW

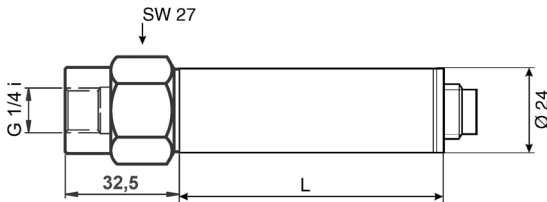
Modèles	Référence	Membrane interne	Membrane affleurante
FD 8214: Membrane interne, version standard à taraudage G ¹ / ₄ " Filetage extérieur G ¹ / ₂ " sur demande			
FD 8214 M: Membrane affleurante (extrémité du filetage soudée), filetage G ¹ / ₂ ", stérilisable (important en industrie agroalimentaire et pharmaceutique)			
	membrane interne	membrane affleurante	
Plages de mesure pression relative			
0 à 100 mbar	FD821401R	FD8214M01R	
0 à 160 mbar	FD821402R	FD8214M02R	
0 à 250 mbar	FD821403R	FD8214M03R	
0 à 400 mbar	FD821404R	FD8214M04R	
0 à 600 mbar	FD821405R	FD8214M05R	
0 à 800 mbar	FD821406R	FD8214M06R	
0 à 1 bar	FD821407R	FD8214M07R	
0 à 1.6 bar	FD821408R	FD8214M08R	
0 à 2.5 bar	FD821409R	FD8214M09R	
0 à 4 bar	FD821410R	FD8214M10R	
0 à 6 bar	FD821411R	FD8214M11R	
0 à 10 bar	FD821412R	FD8214M12R	
			Plages de mesure pression absolue
			en option : petite bride de raccord procédé (voir sous Options)
			0 à 1 bar
			0 à 1.6 bar
			0 à 2.5 bar
			0 à 4 bar
			0 à 6 bar
			0 à 10 bar
			0 à 10 bar
			0 à 16 bar
			0 à 25 bar
			0 à 40 bar
			0 à 60 bar
			0 à 100 bar
			0 à 160 bar
			0 à 250 bar
			0 à 400 bar
			0 à 600 bar
			0 à 1000 bar
			autres plages de mesure sur demande

Étalonnage DAkkS/Cofrac ou d'usine KD9xxx, pression, pour capteur ou chaîne de mesure (capteur+appareil), voir chapitre Certificats d'étalonnage. L'étalonnage DAkkS raccordé COFRAC satisfait aux exigences de la norme NF EN ISO/CEI 17025 relative aux activités d'essai.

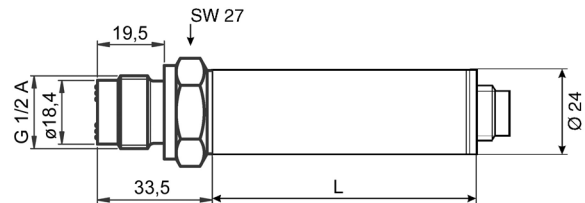
Pression

Caractéristiques techniques:

Cellule de mesure:	piézorésistive
Surcharge :	Plages... 600 bar : 1,5 fois la valeur finale (min. 3 bar, max. 850 bar), Plages > 600 bar : 1500 bar
Signal de sortie, Alimentation :	Standard 0 à 2 V, alimentation 6,5 à 13 V (depuis l'appareil ALMEMO), courant < 4 mA Option 0 à 10 V, alimentation 15 à 30 V, charge > 10 kW, courant < 4 mA Option 0 à 20 mA, alimentation 9 à 33 V, (>18 V pour charge 500 W), courant < 25 mA Option 4 à 20 mA en 2 fils, aliment. 9 à 33 V, (> 18 V pour charge 500 W), courant < 25 mA
Temps de réponse:	< 1,5 ms / 10...90 % à pression nominale
Linéarité:	standard $\pm 0,25$ % de pleine échelle Option $\pm 0,1$ % de la pleine échelle pour les plages 1 bar et jusqu'à 600 bar
Température des milieux mesurés:	0 à +80°C, compensation température: 0 à +70°C en option: -25 à +100°C, compensation températ.: -25 à +85°C -25 à +150°C, compensation températ.: -25 à +85°C
Dérive en température:	Zéro < $\pm 0,04$ % de la pleine échelle/°C pour les plages > 0,5 bar Etendue < $\pm 0,02$ % de la pleine échelle pour toutes les plages
Température nominale:	22°C ± 2 K, 10 à 90% hr sans condensation
Matière:	boîtier, Membrane du capteur de pression: 1.4435 acier inoxydable
Indice de protection:	IP 67
Dimensions:	voir dessin
Pas de vis:	type 8214: 1/4" gaz femelle, clé de 27mm Option pression absolue : petite bride KF16 ou KF25 type 8214 M: 1/2" gaz mâle, clé de 27mm
Raccordement électrique :	Connecteur mâle 723, 5 pôles
Masse:	env. 180 g



Type **FD 8214** membrane interne modèle standard avec raccord G1/4" femelle.
L = 45 mm (L = 72 mm avec l'option température du fluide jusqu'à 150 °C avec ailettes de refroidissement)



Type **FD8214M** Membrane affleurante (extrémité du filetage soudée), filetage mâle G1/2", facilement stérilisable
L = 45 mm (L = 72mm avec l'option température du fluide jusqu'à 150 °C avec ailettes de refroidissement)

Accessoires

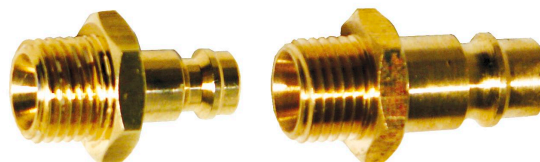
Référence

Référence

Bande d'étanchéité PTFE, -200 à + 260 °C, largeur 10 mm, épaisseur 0,1 mm, rouleau de 12 m
Référence ZB9000TB

Raccord rapide section nominale 5, jusqu'à 35 bar
Référence : ZB8214N5

Raccord rapide section nominale 7.2, jusqu'à 35 bar,
Raccord G1/4" mâle, laiton ZB8214N7



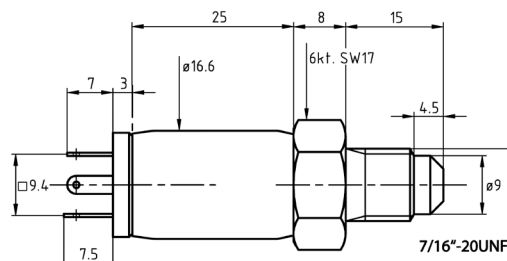
Raccord rapide section nominale 5 G1/4" mâle

Raccord rapide section nominale 7.2 G1/4" mâle

Capteur de pression pour mesure de la température des réfrigérants Pression absolue FDA 602 LxAK



- Capteur de pression compact pour applications industrielles dans les milieux liquides et gazeux.
- Cellule de mesure piezorésistive au silicium suspendue dans un boîtier inox rempli d'huile et entièrement soudé.
- Grâce à sa construction métallique très stable, la cellule de mesure est protégée de manière fiable contre le milieu à mesurer, et insensible aux pointes de pression et aux vibrations.
- Pression absolue : pression par rapport au vide (0 bar).



Caractéristiques techniques:

Surcharge :	double de la pleine échelle
Signal de sortie :	0.2 ... 2.2 V
Classe de précision :	± 0.5 % de la pleine échelle (linéarité + hystérésis + reproductibilité)
Bande d'erreur totale :	
0...50°C	±1.0 % de la pleine échelle
-10...80°C	±1.5 % de la pleine échelle
(linéarité + hystérésis + reproductibilité + coefficients de température + zéro + tolérance plage)	
Temps de réponse (0 ... 99%) :	< 5 ms
Conditions nominales :	22°C ± 2 K, 10 à 90% h.r. sans condensation

Alimentation :	6,5 à 15 VCC, consommation <4 mA par connecteur ALMEMO®
Température de fonctionnement :	-40 à +100°C
Raccord de pression :	filetage extérieur 7/16", membrane non affleurante
Matériau en contact du milieu :	acier inox DIN 1.4404/1.1135 joint extérieur Viton
Masse :	env. 50 g
Indice de protection :	IP 65

Calcul de la température du réfrigérant avec la version spéciale appareil SB0000R2

Les appareils ALMEMO® version V6 (2590-2/-3S/-4S, 2690, 2890, 8590, 8690, 5690) peuvent servir à mesurer la température en continu (résolution 0.1 K) à l'aide de capteur de pression absolue (résolution 0.01 bar obligatoire !). On peut sélectionner aussi bien la pression que la température et l'afficher ou l'enregistrer en continu.

Caractéristiques techniques de l'option ALMEMO® SB0000R2

Réfrigérant:	R22	R23	R134a	R404a	R404a
Plage de pression:	0 à 36 bar	0 à 49 bar	0 à 40,5 bar	0 à 32 bar	0 à 32 bar
Plage de température:	-90°C à +79°C *	-100°C à +26°C *	-75°C à +101°C *	-60°C à +65°C *	-60°C à +65°C *
le point du travail:	point de rosée	point de rosée	point de rosée	point de rosée	Point d'ébullition
Réfrigérant:	R407C	R407C	R410A	R417A	R507
Plage de pression:	0 à 46 bar	0 à 46 bar	0 à 49 bar	0 à 27 bar	0 à 37 bar
Plage de température:	-50°C à +86°C *	-50°C à +86°C *	-70°C à +70°C *	-50°C à +70°C *	-70°C à +70°C *
le point du travail:	point de rosée	Point d'ébullition	point de rosée	point de rosée	point de rosée

* l'extrémité de la plage de température découle des données précédentes et du réfrigérant. Sur les capteurs de pression à faible étendue de pression, seule la température extrême indiquée varie. (sur demande, linéarisations pour d'autres réfrigérants)

Version spéciale appareil température de réfrigérant pour appareils ALMEMO® V6

(veuillez commander en même temps que l'appareil neuf ou envoyer l'appareil existant pour mise à niveau) **Référence SB0000R2**

Modèles

avec câble de raccordement ALMEMO® 1.5 m et programmation d'une voie de mesure réfrigérant

Plages de mesure pression absolue (résolution 0.001bar)

jusqu'à 10bar

jusqu'à 30bar

jusqu'à 50bar

Référence

FDA602L5AK

FDA602L6AK

FDA602L7AK

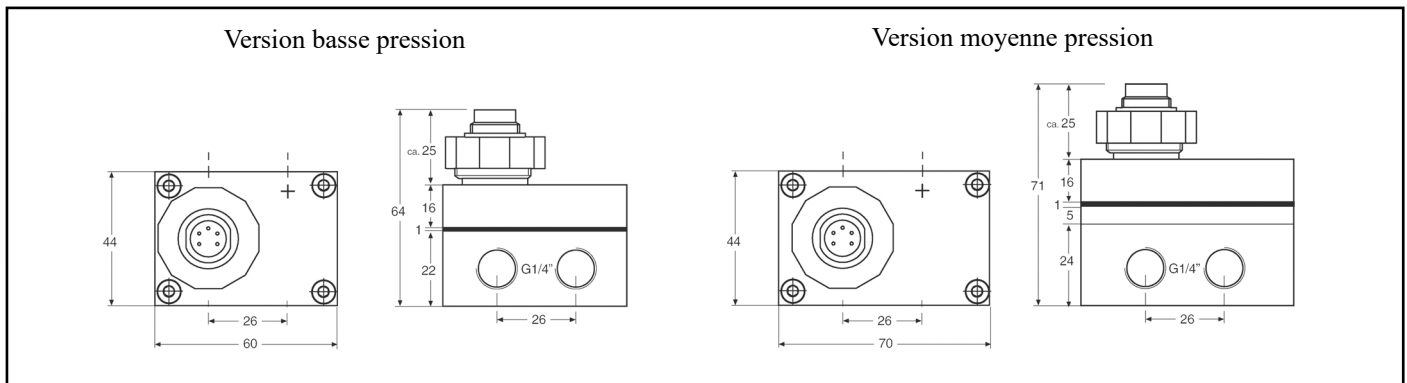
Étalonnage DAKS/Cofrac ou d'usine KD9xxx, pression, pour capteur ou chaîne de mesure (capteur+appareil), voir chapitre Certificats d'étalonnage. L'étalonnage DAKS raccordé COFRAC satisfait aux exigences de la norme NF EN ISO/CEI 17025 relative aux activités d'essai.

Pression

Transmetteur pression différentiel FDA 602 D



- Pour mesurer la pression différentielle dans les milieux liquides et gazeux indirectement avec deux capteurs de pression absolue.
- Économique, plus robuste en charge unilatérale.
- La plage de pression différentielle devrait valoir au minimum 5 % de l'étendue de pression standard.
- Chaque côté de pression possède deux raccords de pression. On peut ainsi facilement insérer les transmetteurs au sein des lignes de pression.
- A microprocesseur rapide et de précision.
- Toutes les erreurs reproductibles des capteurs de pression, c.-à-d. les non-linéarités et dépendances de la température, sont entièrement éliminées à l'aide d'une compensation mathématique d'erreur.



Caractéristiques techniques:

Etendue de pression standard (pression maximum mesurable par raccord de pression), surcharge, étendue de pression différentielle : Voir modèles présentés en	Alimentation :	6 à 15 V CC par connecteur ALMEMO®
Température de stockage/ de fonctionnement -40 ... +100 °C	Sortie :	0 à 2 V
Etendue standard compensée -10 ... +80 °C	Raccordement électrique :	Connecteur rond Binder avec 2 m de câble ALMEMO®
Zone d'erreur : ≤ 0,05 % standard, ≤ 0,1 % maximum de la pleine échelle la plage de pression standard (linéarité + hystérésis + reproductibilité + erreur de température)	Conformité CE :	EN61000-6-1 à 4 avec câble blindé
Raccords de pression : G 1/4 mâle (2 par côté de pression)	Indice de protection :	IP65
Matériau en contact du milieu : Acier inoxydable 316L, DIN 1.4435	Masse :	Version basse pression : 475 g Version moyenne pression : 750 g

Modèles

Transmetteur de pression différentielle, avec câble ALMEMO® longueur 2 m

Plage de pression standard	Surcharge	Plage de pression différentielle	Référence
Pression absolue			
Version basse pression:			
0 à 3 bar	10 bar	0 à 0.2 ... 3 bar	FDA602D01
0 à 10 bar	20 bar	0 à 0.5 ... 10 bar	FDA602D02
0 à 25 bar	30 bar	0 à 1.25 ... 25 bar	FDA602D03
Version moyenne pression:			
0 à 100 bar	200 bar	0 à 5 ... 100 bar	FDA602D10
0 à 300 bar	450 bar	0 à 15 ... 300 bar	FDA602D11

Étalonnage DAkKS/Cofrac ou d'usine KD9xxx, pression, pour capteur ou chaîne de mesure (capteur+appareil), voir chapitre Certificats d'étalonnage. L'étalonnage DAkKS raccordé COFRAC satisfait aux exigences de la norme NF EN ISO/CEI 17025 relative aux activités d'essai.

Capteur numérique de pression atmosphérique FDAD 12 SA pour pression barométrique, intégré dans le connecteur ALMEMO® D6



Caractéristiques générales et accessoires pour capteurs ALMEMO® D6: voir page 01.08

Caractéristiques notables:

- Capteur numérique de pression atmosphérique à compensation de température.
- Bonne précision dans une large étendue de températures.
- La valeur de mesure de pression atmosphérique peut servir en compensation d'autres capteurs sur l'appareil ALMEMO® (programmation commentaire : *P).
- Construction compacte, sans piquage de pression, enfichable directement sur l'appareil de mesure.
- 1 voie de mesure est programmée (d'usine) : pression atmosphérique (mbar, AP, p)

Caractéristiques techniques:

Capteur numérique de pression atmosphérique (intégré dans le connecteur ALMEMO® D6)

Plage de mesure :	300 - 1100 mbar
Précision :	±2,5 mbar dans la plage 700 à 1100 mbar entre 23 °C ±5 K
Plage de fonctionnement :	-10 à +60 °C, 10 à 90 % h.r. sans condensation
Dimensions :	62 x 20 x 7,6 mm

Connecteur ALMEMO® D6 :

Taux de rafraîchissement :	1 s pour toutes les voies
Tension d'alimentation :	6 à 13 V CC
Consommation :	4 mA

Modèle (dont certificat de contrôle constructeur)

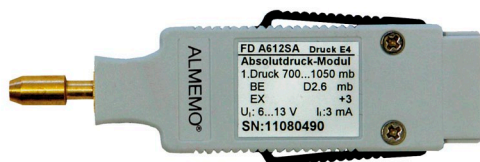
Capteur numérique de pression barométrique, intégré dans le connecteur ALMEMO® D6

Référence

FDAD12SA

Étalonnage DAkkS/Cofrac ou d'usine KD92xxx, pression atmosphérique, pour capteur numérique, voir chapitre Certificats d'étalonnage. L'étalonnage DAkkS raccordé COFRAC satisfait aux exigences de la norme NF EN ISO/CEI 17025 relative aux activités d'essai.

Connecteur de mesure de pression barométrique FDA 612 SA



- Grâce à sa forme compacte, s'enfiche directement sur les appareils de mesure.
- Grande précision de mesure par capteur de pression piézorésistif.

Caractéristiques techniques:

Plage de mesure :	700 à 1050 mbar (plage totale 0 à 1050 mbar)	Matériau du capteur :	aluminium, nylon, silicone, gel silicone, laiton
Surcharge admissible :	au maximum 1,5 fois la pleine échelle	Plage de fonctionnement :	-10 à +60°C, 10 à 90 % h.r. sans condensation
Précision :	±0,5 % de la pleine échelle	Dimensions :	90 x 20 x 7,6 mm
Température nominale :	25°C		
Dérive en température :	< ±1 % de la pleine éch., 0 à 70°C		
Raccords des tubes :	Ø 5 mm, longueur 12 mm		

Accessoires

Référence

Référence

Câble de raccordement 0,2 m prolongateur, longueur 2m	Référence ZA9060AK1	prolongateur, longueur 4m	ZA9060VK4
	Référence ZA9060VK2		

Modèle (dont certificat de contrôle constructeur)

Connecteur de mesure de pression barométrique à piquage de raccord de pression

Référence

FDA612SA

Étalonnage DAkkS/Cofrac ou d'usine KD9xxx, pression, pour capteur ou chaîne de mesure (capteur+appareil), voir chapitre Certificats d'étalonnage. L'étalonnage DAkkS raccordé COFRAC satisfait aux exigences de la norme NF EN ISO/CEI 17025 relative aux activités d'essai.

Connecteur de mesure de pression différentielle FDA 612 SR, FDA 602 S2K



- Grâce à sa nouvelle forme compacte, s'enfiche directement sur les appareils de mesure.
- Grande précision de mesure par capteur de pression piézorésistif.

! Remarque en cas d'utilisation des appareils ALMEMO® 2890, 5690, 5790, 8590, 8690: Le nouveau connecteur de mesure de pression ALMEMO® a une hauteur juste légèrement plus élevée (8,8 mm). Ceci permet de couvrir partiellement la prise d'entrée voisine sur l'appareil ALMEMO®. La première prise d'entrée respective peut être utilisée sans limitations. En alternative, le câble de raccordement ZA9060AK1 permet de raccorder le connecteur de mesure de pression ALMEMO® sur une prise d'entrée quelconque.

Caractéristiques techniques:

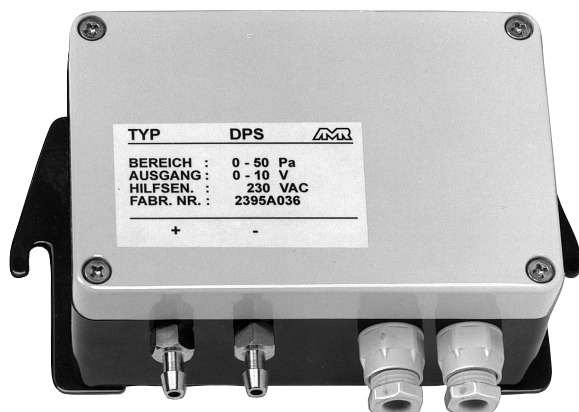
Surcharge admissible :	FDA612SR FDA602S2K	au maximum 1,5 fois la pleine échelle au maximum 250 mbar	FDA602S2K	< ± 2 % de la pleine échelle plage de temp. compensée : -25 à 85 °C
Précision (zéro compensé) :		± 0,5 % de la pleine échelle dans la plage 0 à pleine échelle positive	Plage de fonctionnement :	-10 à +60°C, 10 à 90 % h.r. sans condensation
Pression de mode commun :		FDA602S2K max. 700 mbar FDA612SR max. 3 bar	Dimensions :	74 x 20 x 8,8 mm
température nominale :		25°C	Raccords des tubes :	Ø 5 mm, longueur 12 mm
Dérive en température :	FDA612SR	< ± 1,5 % de la pleine échelle plage de temp. compensée : 0 à 70 °C	Matériau du capteur :	aluminium, nylon, silicone, gel silicone, laiton

Accessoires	Référence	Référence
Câble de raccordement 0,2 m	Référence ZA9060AK1	Prolongateur, longueur 4m ZA9060VK4
Prolongateur, longueur 2m	Référence ZA9060VK2	

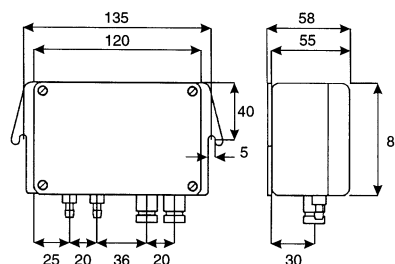
Modèles (dont certificat de contrôle constructeur)	Référence
(avec jeu de tubes silicone 2 m) Connecteur de mesure de pression différentielle	
Plage ±1000 mbar	FDA612SR
Plage ±250 Pa (indépendamment de la position)	FDA602S2K
Plage ±1250 Pa ou ±6800 Pa voir page 09.06	

Étalonnage DAkkS/Cofrac ou d'usine KD9xxx, pression, pour capteur ou chaîne de mesure (capteur+appareil), voir chapitre Certificats d'étalonnage. L'étalonnage DAkkS raccordé COFRAC satisfait aux exigences de la norme NF EN ISO/CEI 17025 relative aux activités d'essai.

Capteur de pression pour montage mural FD 8612 DPS / APS



- Convient à l'utilisation en laboratoire mais aussi en environnement industriel rude, p. ex. en climatisation/ventilation/chauffage, salles blanches, médical, filtration et dernier tréfilage.
- La solidité mécanique assure la stabilité à long terme, la linéarité et la reproductibilité.
- Dérive en température réduite au minimum par une judicieuse compensation des capteurs.
- Fonctionnement presque sans entretien grâce à un système de mesure sans usure à induction.
- L'électronique intégrée délivre en sortie un signal de tension standard proportionnel à la pression, de 0 à 2 V.



Caractéristiques techniques:

Linéarité :	±1% de la pleine échelle Option : ±0.2% ou ±0.5%	Temps de montée :	T90 env. 0.02 s
Hystérésis :	±0.1% de la pleine échelle	Dérive en température :	Zéro 0.03 % de la pleine échelle/K Etendue 0.03 % de la pleine échelle/K
Température nominale	23°C	Plage d'utilisation :	+10 à +50°C, humidité de l'air 10 à 90% sans condensation
Surcharge admissible :	jusqu'à 400 mb : 5 fois, à partir de 500 mb : 2 fois	Température de stockage :	-10 à +70°C
Pression de ligne maximale :	1 bar (en mesure différentielle)	Boîtier :	matériau ABS 120 x 80 x 55 mm (L x H x P)
Alimentation :	6 à 12 V CC, option : 230 V 50/60 H	Classe de protection :	0
Consommation :	env. 3.5 mA	Indice de protection :	IP 54
Sortie :	0 à 2 V, option : 0 à 10 V ou 0/4 à 20 mA	Masse :	env. 300 g
Raccordement :	électrique : bornes à vis, presse-étoupe PG 7, pression : raccord tube 6.5 mm	Volume du capteur :	env. 3 ml
		Accroissement du volume :	env. 0.2 ml à pression nominale

Option	Référence	Référence
Linéarité 0.2 % seulement sur les plages ³ 2.5 mbar sur DPS seulement sur les étendues ≤ 100 mbar sur APS	OD8612L2	
Linéarité 0.5 % seulement sur les plages ³ 1 mbar sur DPS seulement sur les étendues ≤ 200 mbar sur APS	OD8612L5	Sortie 0 à 10 V (Alimentation 19 à 31 V CC) OD8612R2
Alimentation 230 V	OD8612N	Sortie 0 à 20 mA (Alimentation tension 19 à 31 V CC) OD8612R3
		Sortie 4 à 20 mA (Alimentation tension 19 à 31 V CC) OD8612R4

Accessoires	Référence	Référence
Câble de raccordement longueur 2 m monté avec connecteur pour branchement sur appareil ALMEMO®	ZA8612AK2	
1 jeu de tubage au silicone noir/translucide longueur 2 m	ZB2295S	Tube silicone noir, au m ZB2295SSL Tube silicone translucide, au m ZB2295SFL

Modèles	Référence	Référence
Plages de mesure pression relative et différentielle: Convertisseur de pression type DPS, 0 à 2.5 ... 1000 mbar indiquer la plage de mesure	FD8612DPS	Plages de mesure pression absolue : Convertisseur de pression type APS 0 à 1000 mbar, 900 à 1100 mbar, 800 à 1200 mbar indiquer la plage de mesure
Plage 1 mbar (100 Pa) contre supplém.	OD8612P10	FD8612APS
Plage 0.5 mbar (50 Pa) contre supplém.	OD8612P05	

Étalonnage DAkKS/Cofrac ou d'usine KD9xxx, pression, pour capteur ou chaîne de mesure (capteur+appareil), voir chapitre Certificats d'étalonnage. L'étalonnage DAkKS raccordé COFRAC satisfait aux exigences de la norme NF EN ISO/CEI 17025 relative aux activités d'essai.

Capteurs de force

Les aspects techniques des capteurs de force sont largement définis par la directive VDE/VDI N° 2637.

Les concepts les plus importants sont décrits ci-dessous :

Plage de mesure :

La plage de charge au sein de laquelle les limites d'erreur garanties ne seront pas dépassées.

Charge nominale :

La charge nominale est la limite supérieure de la plage de mesure.

Selon le capteur, la charge nominale peut exprimer une traction ou une compression.

Surcharge de service :

La surcharge de service est la charge que le capteur peut recevoir au-delà de la charge nominale sans que les caractéristiques spécifiées en soient modifiées. La plage de surcharge de service ne doit servir que dans des cas exceptionnels.

Charge limite :

La charge limite est la charge maximale admissible du peson pour laquelle le système de mesure ne devrait pas se détruire. Les limites d'erreur spécifiées ne sont plus respectées à cette charge.

Charge de rupture :

La charge de rupture est la charge à laquelle apparaît une déformation permanente ou une destruction.

Charge dynamique max. :

Par rapport à la force nominale, c'est la plage d'oscillation d'une force évoluant de manière sinusoïdale dans la direction de l'axe de mesure du capteur. A une sollicitation de 107 cycles, le capteur ne subit pas de modification significative de ses propriétés de mesure lorsqu'il est réutilisé jusqu'à la force nominale.

Erreur de fluage :

L'erreur de fluage est la variation maximale admissible du signal de sortie du capteur sur la durée donnée à charge constante et à conditions environnementales stables.

Mesure de force ALMEMO®

On peut sur les capteurs de force ALMEMO® non seulement compenser à zéro la tare, mais aussi saisir la valeur finale (pleine échelle) comme consigne.

Le facteur de correction en est calculé automatiquement par l'appareil de mesure. Pour les capteurs à résistance de référence intégrée, il existe un connecteur

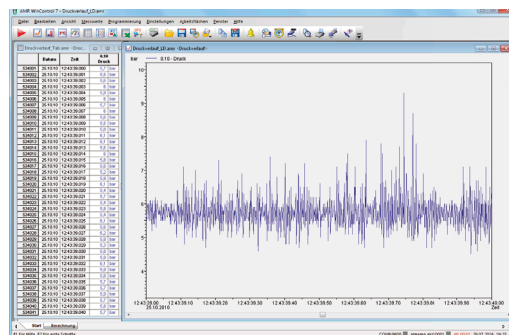
ALMEMO® mettant en circuit cette résistance pour la compensation.

Mesure de pointes de force et variations rapides de force par capteurs numériques ALMEMO® D7

Le nouveau système de mesure ALMEMO® V7 permet de mesurer les variations rapides de force et les pointes de force à une résolution temporelle allant jusqu'à 1 ms. Le pont de mesure (passif) du capteur de force mesure les variations de force sans retard (électrique).

Le connecteur numérique de mesure ALMEMO® D7 ZKD7 00-FS fonctionne avec un convertisseur AN intégré dans le connecteur et à une vitesse de mesure allant jusqu'à 1000 mesures/s (1 ms par mesure). Avec l'appareil de mesure ALMEMO® V7, par ex. ALMEMO® 710 il

est ainsi possible d'enregistrer les variations rapides de force et les pointes de force. Dans le logiciel WinControl, les valeurs de mesure sont exploitées en tableau ou graphique en courbe (voir chapitre Logiciel).



La précision globale de la mesure est déterminée uniquement par le capteur de force à l'aide du connecteur de mesure ALMEMO® D7 raccordé, indépendamment

de l'afficheur/de la centrale d'acquisition ALMEMO® et des prolongateurs utilisés. Possibilité d'étalonner la chaîne de mesure

complète, constituée du capteur de force et du connecteur de mesure ALMEMO® D7 raccordé.

Mesure à plus haute résolution sur les capteurs numériques ALMEMO® D7

Le connecteur numérique de mesure ALMEMO® D7 permet, outre une mesure rapide, également la mesure en haute résolution. Le connecteur de mesure

fonctionne alors à vitesse de scrutation réduite. Cela permet d'atteindre, à l'aide de capteurs de précision, des valeurs de mesure stables et de haute résolution.

La configuration du connecteur ALMEMO® s'effectue par l'utilisateur, sur l'appareil de mesure ALMEMO® V7.

Force, Déplacement

Capteur de force avec connecteur numérique de mesure ALMEMO® D7

Pour capteur de force (pression/traction), capteur de couple ou jauge de contrainte.

Mesure rapide à 1000 mesures/s, résolution 50 000 digits
ou haute résolution jusqu'à 200 000 digits, 10 mesures/s.



Avec les capteurs numériques ALMEMO®, les forces sont mesurées haute cadence de mesure ou à haute résolution.

Tout capteur de force quelconque à pont de mesure devient un capteur numérique lorsqu'il est équipé du connecteur de mesure ALMEMO® adapté.

Caractéristiques techniques du connecteur de mesure ALMEMO® D7 ZKD7 00-FS voir chapitre Connecteur d'entrée.

Capteur de déplacement

Selon les conditions environnementales et aux limites de l'application de mesure, on utilise différentes méthodes :

Capteur et détecteur de déplacement :

Avantages : particulièrement précis, grande résolution, robuste, résistant à

l'accélération, économique, insensible aux parasites, très stable sur le long terme, stabilité à l'environnement (saleté, humidité), mesure ponctuelle et presque sans contact, montage et manipulation simples

Potentiomètre plastique conducteur :

Avantages : haute résolution, bonne linéarité, économique, bons coefficients de température et d'humidité, large plage de température d'utilisation

Mesure de déplacement ALMEMO®

Nos capteurs potentiométriques de déplacement sont préréglés en usine par

mémorisation des valeurs de correction dans le connecteur ALMEMO®. La compensation

exacte s'effectue sur place chez le client, après montage avec les cotes définitives.

Mesure de variations rapides de déplacement par capteurs numériques ALMEMO® D7

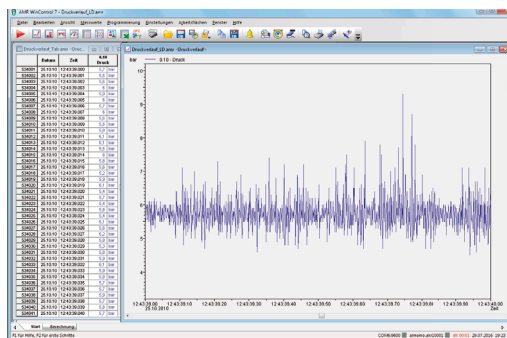
Le nouveau système de mesure ALMEMO® V7 permet de mesurer les variations rapides de déplacement à une résolution temporelle allant jusqu'à 10 ms.

Le capteur de déplacement potentiométrique mesure les variations de déplacement

ment sans retard (électrique).

Le connecteur numérique de mesure ALMEMO® D7 ZWD7 00-FS fonctionne avec un convertisseur AN intégré dans le connecteur et à une vitesse de 100 mesures/s (10 ms par mesure).

Avec l'appareil de mesure ALMEMO® V7, par ex. l'ALMEMO® 710 il est ainsi possible d'enregistrer les variations rapides de déplacement. Dans le logiciel WinControl, les valeurs de mesure sont exploitées en tableau ou graphique en courbe.



La précision globale de la mesure est déterminée uniquement par le capteur de déplacement à l'aide du connecteur de mesure ALMEMO® D7 raccordé, indé-

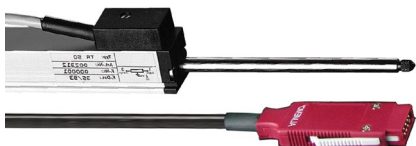
pendamment de l'afficheur/de la centrale d'acquisition ALMEMO® et des prolongateurs utilisés.

Possibilité d'ajuster la chaîne de mesure complète, constituée du capteur de déplacement et du connecteur de mesure ALMEMO® D7 raccordé.

Capteur de déplacement avec connecteur numérique de mesure ALMEMO® D7

Pour les capteurs de déplacement et autres capteurs potentiométriques.

Mesure rapide à 100 mesures/s, résolution 10 000 digits.

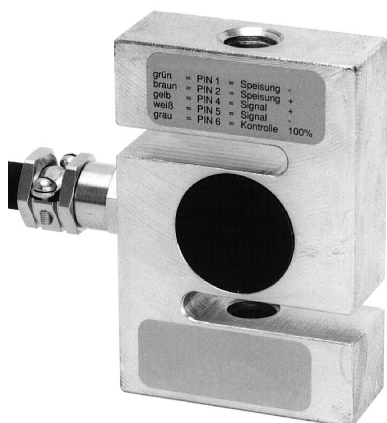


Avec les capteurs numériques ALMEMO®, les variations de déplacement sont mesurées à une grande cadence de mesure.

Tout capteur potentiométrique quelconque de déplacement devient un capteur numérique lorsqu'il est équipé du connecteur de mesure ALMEMO® adapté.

Caractéristiques techniques du connecteur de mesure ALMEMO® D7 ZWD7 00-FS voir chapitre Connecteur d'entrée.

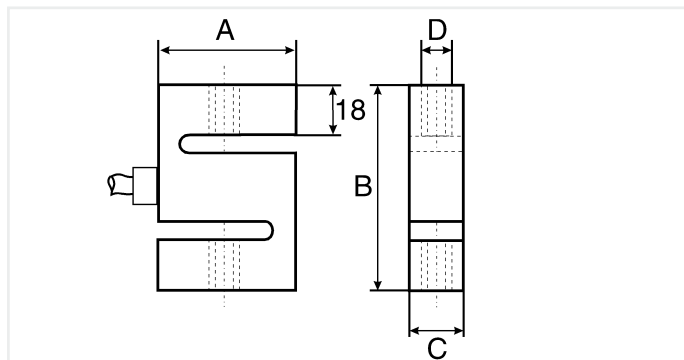
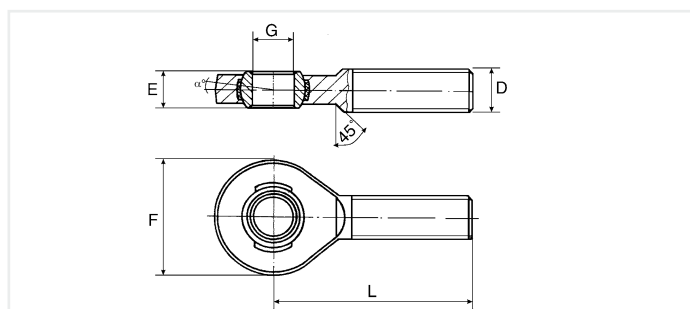
Capteur de force de traction et compression K 25



- Jauges de contrainte en montage pont complet à 4 fils.
- Résistance de contrôle pour compensation finale de la plage de mesure.
- Toutes les plages de mesure indiquées en Newton existent également en plages kg.

! Possibilité sur tous les appareils ALMEMO® de compenser la charge nulle et la pleine échelle par simple appui sur un bouton.

Nouveau: Mesure de variations rapides de force et de pointes de force ou mesure à haute résolution par connecteurs numériques ALMEMO® D7, voir page 10.15.



Caractéristiques techniques:

Charge limite max. :	150% de la pleine échelle	Efforts latéraux adm. :	±60% de pl. éch.
Charge dynamique max. :	70% de la pleine échelle	Indice de protection :	jusqu'à 1 kN : IP 65, à partir de 2 kN : IP 67
Température de référence :	23°C	Matériau :	jusqu'à 1 kN : aluminium de 2 à 50 kN : acier antirouille
Câble :	3 m de long avec connecteur ALMEMO® axial	Dimensions en mm :	jusqu'à 10 kN : A=50, B=75, C=20, D=M12 20 kN, 50 kN : A=65, B=85, C=40, D=M24 x2
Précision en traction :	<±0.1% de pl. éch.		
Précision en traction et compression :	<±0.2% de pl. éch.		
Déplacement nominal de mesure :	<0.15 mm		
Plage d'utilisation :	-10 à +70°C		
Erreur de fluage en charge permanente :	<0.07% par 30 min		

Options pour tous les capteurs de force	Référence	Référence
Affichage des mesures en kg sur les appareils ALMEMO®	OK9000K	Affichage des mesures en N et en kg sur les appareils ALMEMO®
		OK9000NK

Accessoires	Référence	Référence
Oeil articulé à filetage M12 (2 unités) (Dimensions en mm : D = M 12, E = 16, F = 32, G = 12, L = 54)	ZB902512	Oeil articulé à filetage M24 x 2 (2 unités) (Dimensions en mm : D = M 24 x 2, E = 26, F = 62, G = 25, L = 94)
		ZB902524

Modèles (avec certificat de contrôle constructeur)	Référence
Plage de mesure 0.02kN, 0.05kN, 0.1kN, 0.2kN, 0.5kN, 1kN, 2kN, 5kN ou 10kN à indiquer	FKA0251
Plage de mesure 20 kN	FKA0252
Plage de mesure 50 kN	FKA0255
Étalonnage d'usine KK9xxx, force (traction/compression), pour capteur ou chaîne de mesure (capteur+appareil), voir chapitre Certificats d'étalonnage	

autres formes sur demande

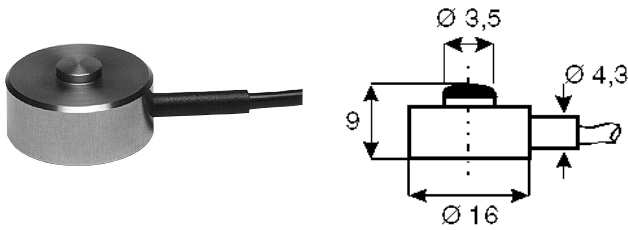
force de traction et de compression FKA012 avec raccord pour filetage extérieur jusqu'à 1000 kN



force de traction et de compression FKA 1563 faible hauteur de montage, avec raccord filetage mâle, jusqu'à 2 kN



Capteur de force de compression K 22



- Jauges de contrainte en montage pont complet à 4 fils.
- Résistance de contrôle pour compensation finale de la plage de mesure.
- Toutes les plages de mesure indiquées en Newton existent également en plages kg.

! Possibilité sur tous les appareils ALMEMO® de compenser la charge nulle et la pleine échelle par simple appui sur un bouton.

Nouveau: Mesure de variations rapides de force et de pointes de force ou mesure à haute résolution par connecteurs numériques ALMEMO® D7, voir page 10.15.

Caractéristiques techniques:

Charge limite max. :	150% de la pleine échelle	Déplacement nominal de mesure :	<0.2 mm
Charge dynamique max. :	70% de la pleine échelle	Plage d'utilisation :	-10 à +50°C
Température de référence :	23°C	Erreur de fluage en	
Câble :	radial, longueur 3 m avec connecteur ALMEMO®	charge permanente :	0.1% par 30 min
Précision :	<±0,5% de pl. éch.	Indice de protection :	IP 65
		Matériau :	acier antirouille

Modèles (avec certificat de contrôle constructeur)

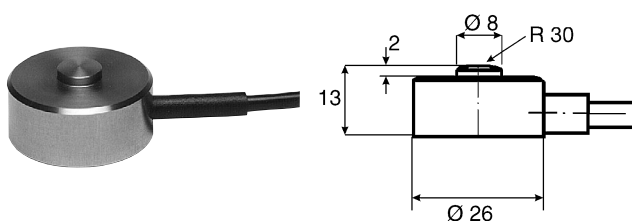
Plage de mesure 100 N, 200 N, 500 N, 1000 N ou 2000 N à indiquer

Étalonnage d'usine KK9xxx, force (traction/compression), pour capteur ou chaîne de mesure (capteur+appareil), voir chapitre Certificats d'étalonnage

Référence

FKA022

Capteur de force de compression K 1613



- Jauges de contrainte en montage pont complet à 4 fils.
- Résistance de contrôle pour compensation finale de la plage de mesure.
- Toutes les plages de mesure indiquées en Newton existent également en plages kg.

! Possibilité sur tous les appareils ALMEMO® de compenser la charge nulle et la pleine échelle par simple appui sur un bouton.

Nouveau: Mesure de variations rapides de force et de pointes de force ou mesure à haute résolution par connecteurs numériques ALMEMO® D7, voir page 10.15.

Caractéristiques techniques:

Charge limite max. :	150% de la pleine échelle	Déplacement nominal de mesure :	<0.2 mm
Charge dynamique max. :	70% de la pleine échelle	Plage d'utilisation :	-10 à +50°C
Température de référence :	23°C	Erreur de fluage en charge permanente :	0.1% par 30 min
Câble :	radial, longueur 3 m avec connecteur ALMEMO®	Indice de protection :	IP 65
Précision :	<±0,5 % de pl. éch.	Matériau :	acier antirouille

Modèles (avec certificat de contrôle constructeur)

Plage de mesure 0.5 kN, 1 kN, 2 kN, 5 kN, 10 kN ou 20 kN (50 kN sur demande) à indiquer

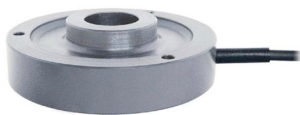
Étalonnage d'usine KK9xxx, force (traction/compression), pour capteur ou chaîne de mesure (capteur+appareil), voir chapitre Certificats d'étalonnage

Référence

FKA613

Capteur de force de compression

Autres types sur demande



force de compression FKA 2528
capteur bon marché, indice de protection
IP60, 0,2 à 10 kN



force de compression FKA 013
large plage de mesure de 10 N à 100 kN

Capteur de couple

Autres types sur demande



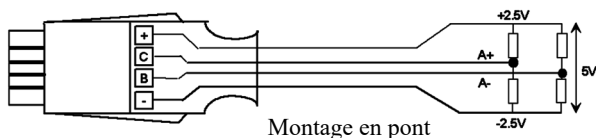
Capteur de couple statique
par ex. avec raccordement carré, 2 à 5000 Nm



Capteur de couple rotatif (bague collectrice)
par ex. avec raccordement carré, 1 à 5000 Nm

Connecteur d'entrée ALMEMO® pour ponts de Wheatstone millivolt / Volt différentiel

Les ponts complets sont mesurés en circuit 4 fils. L'alimentation du pont est fournie par le connecteur ALMEMO®.



Caractéristiques techniques voir chapitre connecteur d'entrée.

Modèles

Type	Plage de mesure	Résolution
55mV DC	-10.0 à +55,0	1 μ V
26mV DC	-26.0 à +26,0	1 μ V

Référence

ZA9105FS0
ZA9105FS1

Connecteur numérique de mesure ALMEMO® D7 pour ponts de mesure Différentiel mV

Pour capteur de force (pression/traction), capteur de couple ou jauges de contrainte.

Mesure rapide à 1000 mesures/s, résolution 50 000 digits ou haute résolution jusqu'à 200 000 digits, 10 mesures/s. Uniquement pour les appareils de mesure actuels ALMEMO® V7, entre autres l'appareil de mesure de précision ALMEMO® 710 ou ALMEMO® 202.

Les ponts complets sont mesurés en circuit 4 fils. L'alimentation du pont est fournie par le connecteur ALMEMO® D7.

Caractéristiques techniques voir chapitre connecteur d'entrée.

Modèles:

Plage	Plage de afficher	Vit. scrutation
DMS2*	\pm 50 000 digits	1000 mesures/s
ou:		
DMS1	\pm 200 000 digits	10 mesures/s

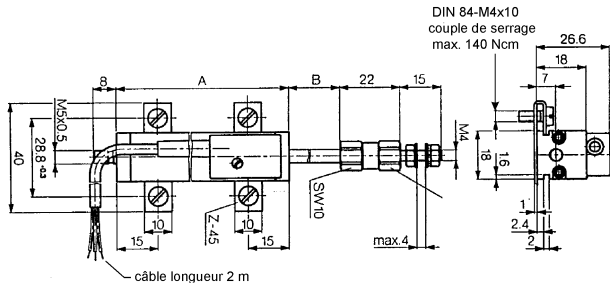
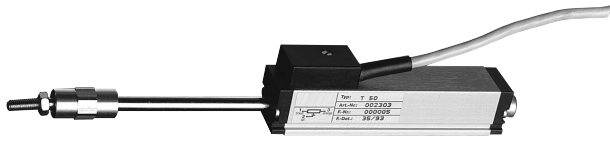
Référence

ZKD700FS

* à la livraison La plage de mesure désirée peut être programmée sur l'appareil ALMEMO® V7.

Déplacement

Capteur de déplacement, potentiométrique FWA xxx T



- Les capteurs de déplacement sont prévus pour mesurer directement et avec exactitude des déplacements en contrôle-commande, régulation et instrumentation.
- La capture du déplacement s'effectue par une tige de traction à rotule. Celle-ci permet une sollicitation sans jeu ni effort latéral, même en cas de déport parallèle ou angulaire entre le capteur et la direction de mesure.
- Balai inox multi-doigts indépendants amortis par élastomère, pour un contact fiable même en cas de grande vitesse de mouvement, choc et vibration.
- Grande durée, linéarité exceptionnelle, tige de traction à guidage double et exact, très grande vitesse de mouvement jusqu'à 10 m/s, insensible aux chocs et vibrations.

! Préréglage en usine par mémorisation des valeurs de correction dans le connecteur ALMEMO®. La compensation exacte s'effectue sur place chez le client, après montage avec les cotes définitives.

Nouveau: Mesure de variations rapides de déplacement par capteurs numériques de mesure ALMEMO® D7, voir page 10.16.

Caractéristiques techniques:

Linéarité indépendante :	T25 : ±0.2%; T50 : ±0.15% T75 : ±0.1%; T100 : ±0.075% T150 : ±0.075%	Force d'action (horizontale) :	≤ 0.30 N
Longueur du boîtier (dim. A +1 mm) :	T25 : 63 mm ; T50 : 88 mm T75 : 113 mm ; T100 : 138 mm T150 : 188 mm	Répétabilité :	0.002 mm
Course méca. (dim. B ±1.5 mm) :	T25 : 30 mm ; T50 : 55 mm T75 : 80 mm ; T100 : 105 mm T150 : 155 mm	Résistance d'isolement :	≥ 10 MΩ (500 V CC, 1 bar, 2 s)
Masse totale (avec 2 m de câble) :	T25 : 140 g ; T50 : 160 g T75 : 170 g ; T100 : 190 g T150 : 220 g	Rigidité diélectrique :	≤ 1 mA (50 Hz, 2 s, 1 bar, 500 V CA)
Masse de la tige avec raccord et bloc balai :	T25 : 35 g ; T50 : 43 g T75 : 52 g ; T100 : 58 g T150 : 74 g	Moment de traction max. admissible :	140 Ncm
Mobilité de l'accouplement à rotule	±1 mm de déport parallèle, ±2.° de déport angulaire	Plage de température :	-30 à +100°C
		Coefficient de température :	5 ppm/°C typique
		Vibrations :	5 à 2 000 Hz/Amax = 0.75 mm/amax = 20 g
		Choc :	50 g / 11 ms
		Durée de vie :	> 100 x 106 allers-retours
		Indice de protection :	IP 40

Option

Raccord à enficher (au lieu du câble indémontable) avec 3m de câble et prise ronde vissée et connecteur ALMEMO®

Référence

OWA071AK

Modèles

Course utile/résolution, avec câble ALMEMO® longueur 2 m
 25 mm / 0.001 mm
 50 mm / 0.01 mm
 75 mm / 0.01 mm

Référence

FWA025T
FWA050T
FWA075T

Référence

FWA100T
FWA150T
 Livré avec : 2 pinces de bridage Z-45 avec 4 vis à tête fraisée M4x10, 1 accouplement à boule

autres formes sur demande

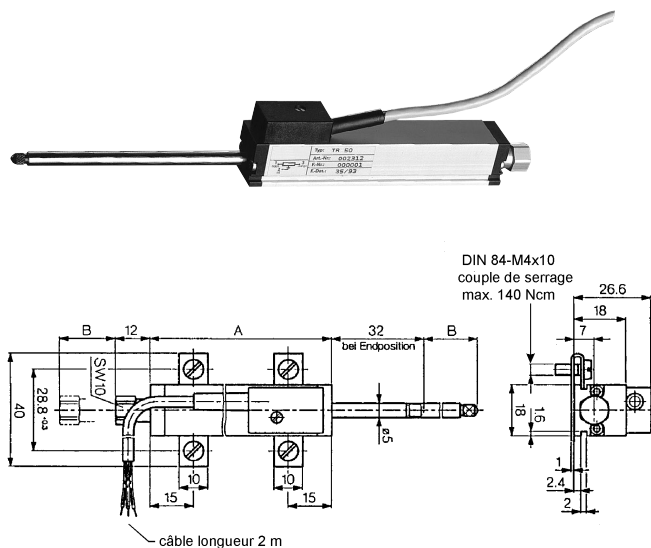


Capteur de déplacement FWA xxx TEX
 avec têtes articulées, indice de protection IP54,
 10 à 300mm



Capteur de déplacement FWA xxx TX2
 indice de protection IP67, avec têtes articulées,
 25 à 300 mm

Détecteur de déplacement, potentiométrique FWA xxx TR



- Pistes résistives et collectrices en plastique conducteur.
- Adapté à la mesure directe de déplacement sans liaison crabotée, pour déterminer la position des objets fixes à mesurer, pour les mesures de tolérances ainsi que pour la palpation en continu de contours.
- Grâce à la tige de poussée reposant sur deux côtés, les efforts latéraux tels que ceux apparaissant par exemple lors de la palpation en continu de courbes et de clavettes, peuvent être contenus.
- Une butée de fin de course située au dos permet le raccordement mécanique simple de dispositifs automatiques de retour tels que les vérins pneumatiques ou les électroaimants.
- Grande durée, linéarité exceptionnelle, palpeur positionné avec précision et à guidage double, utilisation d'éléments de mesure standard selon DIN, insensible aux chocs et vibrations.

! Préréglage en usine par mémorisation des valeurs de correction dans le connecteur ALMEMO®. La compensation exacte s'effectue sur place chez le client, après montage avec les cotes définitives.

Nouveau: Mesure de variations rapides de déplacement par capteurs numériques de mesure ALMEMO® D7, voir page 10.16.

Caractéristiques techniques:

Linéarité indépendante :	TR25 : $\pm 0.2\%$; TR50 : $\pm 0,15\%$ TR75 : $\pm 0,1\%$; TR100 : $\pm 0,075\%$	Fréquence de manœuvre max. (pour applications critiques „palpeur en haut“)	TR25 : 18 Hz ; TR50 : 14 TR75 : 11 Hz ; TR100 : 10 Hz
Longueur du boîtier (dim. A +1 mm) :	TR25 : 63 mm ; TR50 : 94.4 mm ; TR75 : 134.4 mm ; TR100 : 166 mm	Force d'action (horizontale) :	≤ 5 N
Course méca. (dim. B ± 1.5 mm) :	TR25 : 30 mm ; TR50 : 55 mm TR75 : 80 mm ; TR100 : 105 mm	Répétabilité :	0.002 mm
Masse totale (avec 2 m de câble) :	TR25 : 120 g ; TR50 : 150 g TR75 : 180 g ; TR100 : 200 g	Résistance d'isolement :	≥ 10 M Ω (500 V CC, 1 bar, 2 s)
Masse de la tige avec raccord et bloc balai :	TR25 : 25 g ; TR50 : 36 TR75 : 48 g ; TR100 : 57 g	Rigidité diélectrique :	≤ 1 mA (50 Hz, 2 s, 1 bar, 500 V CA)
		Moment de traction max. admissible :	140 Ncm
		Plage de température :	-30 à +100°C
		Coefficient de température :	5 ppm/°C typique
		Vibrations :	5 à 2 000 Hz/Amax = 0.75 mm/amax = 20 g
		Choc :	50 g / 11 ms
		Durée de vie :	> 100 x 106 allers-retours
		Indice de protection :	IP 40

Option

Raccord à enficher (au lieu du câble indémontable) avec 3m de câble et prise ronde vissée et connecteur ALMEMO®

Référence

OWA071AK

Modèles

Course utile/résolution, avec câble ALMEMO® longueur 2 m
25 mm / 0.001 mm
50 mm / 0.01 mm
75 mm / 0.01 mm

Référence

FWA025TR
FWA050TR
FWA075TR

Référence

FWA100TR

100 mm / 0.01 mm
Livré avec :
2 pinces de bridage Z-45 avec 4 vis à tête fraisée M4x10
1 palpeur à bille métallique dure incrustée

Tachymètres optiques

Pour mesurer la vitesse de rotation des arbres, roues, ventilateurs etc..., la méthode optique par réflexion s'est le plus souvent imposée. Sur les détecteurs optiques à réflexion, l'émetteur et le récepteur constituent une unité. La lumière provenant de l'émetteur est renvoyée à l'émetteur par un objet situé en face. Le capteur commute lorsque la quantité de lumière réfléchie sur le récepteur dépasse un certain seuil réglable. Cette quantité de lumière dépend à son tour de la taille et des caractéristiques de réflexion de l'objet. Afin d'augmenter la portée et améliorer le rapport signal/bruit, on utilise des films

spéciaux réfléchissants.

Les tachymètres ALMEMO® peuvent s'employer dans deux configurations de mesure :

- Interrupteur optique à réflexion (DIN EN 60947 : type D) Ne reconnaît que les objets opaques. La plage d'acquisition dépend du pouvoir réfléchissant de l'objet, c'est-à-dire de l'état de surface et de la couleur. Sensible à la saleté et aux variations des propriétés réfléchissantes de l'objet. Ces incidences peuvent, dans certaines limites, être compensées par un réglage de sensibilité. Montage succinct

car le capteur est constitué d'une seule unité et une orientation grossière suffit souvent.

- Barrière optique à réflexion (DIN EN 60947 : type R) L'utilisation de pastilles réfléchissantes permet d'atteindre de longues portées ainsi qu'un meilleur rapport signal/bruit. Peu sensible aux perturbations, donc bien adapté aux contraintes difficiles, utilisation en plein air ou en environnement sale.

Les débitmètres à turbine

Dans le capteur se trouve une hélice ou une roue à ailettes entraînée en rotation par l'écoulement. Par rapport à la détection optique, la mesure peut s'effectuer également dans les liquides troubles, non transparents. La vitesse de rotation est proportionnelle au débit correspondant. Le signal électrique de sortie peut être généré de deux manières différentes :

- Détecteur de proximité à induction : Les pales du rotor sont pourvues

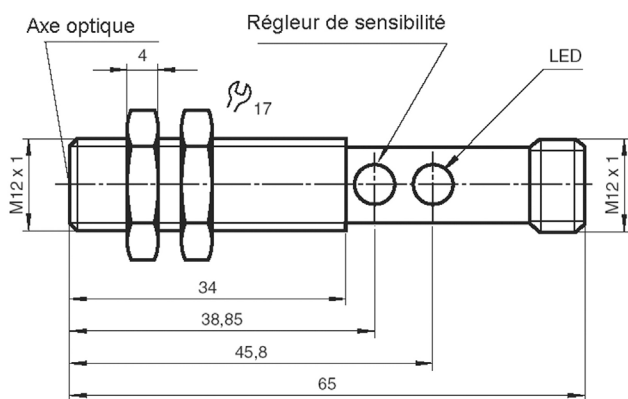
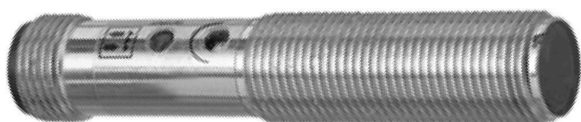
de coupelles inox, de sorte qu'en rapprochant les pales vers le capteur, l'inductance de celui-ci varie, créant ainsi un signal de sortie impulsionnel.

- Capteur à effet Hall : Le rotor est équipé d'aimants permanents, lesquels agissent sur un capteur à effet Hall placé dans le corps du capteur. L'électronique du capteur transforme le signal Hall en un signal de sortie électronique impulsionnel.

Pour l'acquisition de débit ou pour des applications de dosage, la gamme des capteurs ALMEMO® offre des débitmètres à turbine pour différentes plages de mesure et conditions d'utilisation :

- Débitmètres à turbine radiale pour les gros débits
- Débitmètres à turbine axiale à hélice pour les petits débits

Tachymètre FUA 9192



- Sonde tachymétrique optique exécutée en détecteur optique à réflexion, afin de procéder à l'acquisition de vitesse de rotation.
- Pour compter des impulsions, la sonde tachymétrique est équipée d'un module spécial de mesure de fréquence, calculant le nombre de tours par minute sur la durée entre deux impulsions. En effectuant la moyenne sur au moins 500 ms, on obtient un affichage stable.
- Application simple : La partie mobile est pourvue d'une bande autocollante réfléchissante vers laquelle est orientée la sonde. En contrôle de fonctionnement, un témoin jaune s'allume au dos de la sonde lorsque le film réfléchissant est reconnu.
- Pour augmenter la sécurité de fonctionnement, il est possible de régler la sensibilité à l'aide d'un potentiomètre.

Caractéristiques techniques:

Plage de mesure :	de 8 à 30 000 tr/min (maximum)	Indice de protection :	IP 67 (selon EN 60529)
Temps de détection claire :	> 1 ms	Optique :	Système à 2 lentilles polycarbonate
Résolution :	1 tr/min	Chocs admissibles :	$b \leq 30g$, $T \leq 1ms$
Précision :		Vibrations admissibles :	$f \leq 55 Hz$, $a \leq 1 mm$
jusqu'à 15 000 tr/min :	$\pm 0.02 \%$ de la mesure, ± 1 chiffre	Courant à vide :	$\leq 20 mA$
jusqu'à 30 000 tr/min :	$\pm 0.05 \%$ de la mesure, ± 1 chiffre	Tension d'alimentation :	> 8.5 V CC depuis appareil, Adaptateur secteur recommandé
Plage d'acquisition :	20 à 200 mm (en fonction du réflecteur)	Raccordement :	Connecteur d'appareil M12x1 avec prise femelle M12x1 coudée, câble de 1.5 m et connecteur ALMEMO®
Sensibilité :	réglable par potentiomètre	Matériau :	Boîtier : Laiton nickelé, sortie lumineuse : PMMA
Objet identifiable :	opaque ou réflecteur	Dimensions :	Diamètre : M12 x 1 mm, Longueur : 55 mm
Hystérésis de distance :	$\leq 10 \%$	Masse :	15g
Témoin de commutation :	DEL jaune	Norme respectée :	EN 60 947-5-2
Nature de la lumière :	lumière rouge 660 nm		
Lumière environnante limite :			
lumière du soleil :	$\leq 20\ 000 Lux$		
Lumière halogène :	$\leq 5\ 000 Lux$		
Température ambiante/de stockage :	-25/-40°C à +55/+70°C		

Accessoires

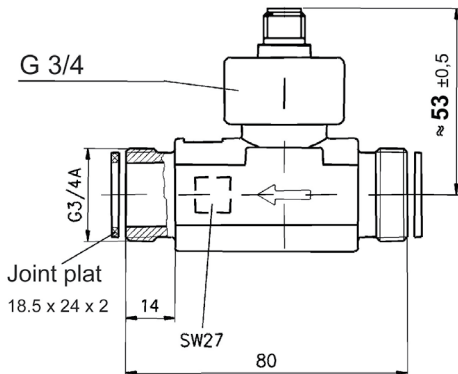
	Référence
Prolongateur, longueur 1m	ZA9060VK1
Prolongateur, longueur 2m	ZA9060VK2

Modèles

	Référence
pour vitesses de rotation jusqu'à 30 000 tr/min. max., avec 5 bandes réfléchissantes câble de raccordement longueur 1.5 m et connecteur ALMEMO®	FUA919

Étalonnage DAKkS/Cofrac ou d'usine KU90xx, compte-tours, pour capteur numérique, voir chapitre Certificats d'étalonnage.
L'étalonnage DAKkS raccordé COFRAC satisfait aux exigences de la norme NF EN ISO/CEI 17025 relative aux activités d'essai.

Débitmètre à turbine axiale FVA 915 VTHM



- Pour l'acquisition du débit volumique ou pour des applications de dosage sur les faibles débits.
- Forme extrêmement compacte.
- Grande plage de mesure utile.
- Grande diversité d'applications : Mesure de l'eau de refroidissement, médical, industrie du plastique, installations solaires, machines de boulangerie, machines-outils, appareils de cuisine de collectivité, laboratoire photo, installation de soutirage, appareils de dosage, de refroidissement, application de chauffage, calorimétrie.

Caractéristiques techniques:

Passage nominal	DN 15
Plage mesure	2 à 40 l/min max. 20 l/min en charge cste
Précision de mesure	±1 % de la pleine échelle
Reproductibilité	± 0.2 %
Sortie signal	à partir de 0.3 l/min
Taille max. particules du milieu	0.5 mm
Température max. du milieu	85 °C
Pression nominale	PN 10
Raccordement	3/4 gaz mâle et écrou chapeau
Chute de pression en bar	Dp = 0.00145 x Q2 (Q en l/min) env. 0.6 bar à 20 l/min env. 2.3 bar à 40 l/min
Indice de protection	IP 54
Signal de sortie	
Taux d'impulsion / facteur K	915 impulsions/litre
Résolution	1.2 ml/impulsion
Forme du signal	carré NPN, collecteur ouvert
Capteur	à effet Hall
Tension d'alimentation	4.5 à 24 V CC (par l'appareil ALMEMO®)

Raccordement électrique	par connecteur 4 broches M12x1 avec câble PVC, (Tmax =70°C) à connecteur ALMEMO®
-------------------------	---

Matériaux

Corps tubulaire	laiton CuZn36Pb2As
Joint plat	NBR
Cage de turbine	PEI ULTEM
Hélice	PEI ULTEM
Composant hélice	aimant en ferrite dure
Axe / palier	Axe en Arcap AP1D à tiges au carbure en paliers au saphir
Logement de palier	Arcap AP1D
Capteur	PPO Noryl GFN3
Joint torique	NBR
Écrou chapeau *	PA GF 30

* sans contact avec le milieu

Modèles

avec câble longueur 6 m et connecteur ALMEMO®. Corps de turbine en laiton
Étalonnage d'usine KV91xx, débit, pour capteur numérique, voir chapitre Certificats d'étalonnage

Référence
FVA915VTHK

autres formes sur demande

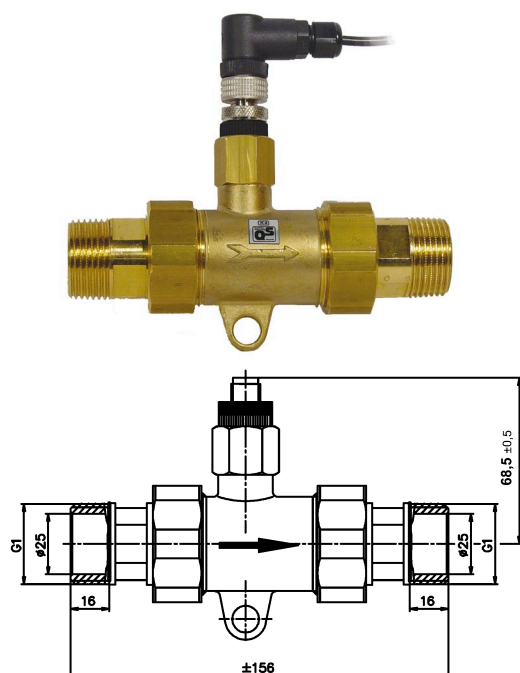
Débitmètre à turbine axiale FVA915VTPx pour eau, jusqu'à 150°C, 300 bar, 2 à 40 l/min, fig. similaire à ci-dessus

Débitmètres à induction magnétique FVA 915 VMZx sans pièces mobiles, pour les petits débits de 0,1 l/min et une grande débits jusqu'à 250 l/min



FVA 915 VMZ

Débitmètre à turbine axiale FVA 915 VTH25M



- Pour l'acquisition du débit volumique ou pour des applications de dosage sur les gros débits.
- Forme compacte.
- Grande plage de mesure utile.
- Grande diversité d'applications : Mesure de l'eau de refroidissement, médical, industrie du plastique, installations solaire, machines de boulangerie, machines-outils, appareils de cuisine de collectivité, laboratoire photo, installation de soutirage, appareils de dosage, de refroidissement, application de chauffage, calorimétrie.

Caractéristiques techniques:

Passage nominal	DN 25	Forme du signal	collecteur ouvert NPN
Plage mesure	4 à 160 l/min max. 80 l/min en charge cste	Capteur	à effet Hall
Précision de mesure	±5 % de la mesure (à 5 l/min ±7% de la mesure)	Tension d'alimentation	4.5 à 24 V CC (par l'appareil ALMEMO®)
Reproductibilité	± 0.5 %	Raccordement électrique	par connecteur 4 broches M12x1 avec câble PVC, (Tmax =70°C) à connecteur ALMEMO®
Sortie signal	à partir de < 1 l/min	Matériaux	
Taille max. des particules du milieu	0.63 mm	Corps tubulaire	laiton, CW602N
Température max. du milieu	85 °C	Logement turbine	PPO Noryl GFN 1630V
Pression nominale	PN 10	Hélice	PPO Noryl GFN 1520V
Raccordement procédé	1¼" gaz mâle avec réducteur à 1" gaz femelle (absolument nécessaire)	Composant hélice	aimants permanents
Chute de pression en bar	env. 0.6 bar à 80 l/min env. 2.3 bar à 160 l/min	Axe / palier	Inox 1.4539 / saphir, PA
Indice de protection	IP 54	Douille du capteur	PPO Noryl GFN 1630V
Signal de sortie		Joint torique	EPDM
Taux d'impulsion / facteur K	65 impulsions/litre		
Résolution	15 ml/impulsion		

Modèles

avec câble longueur 6 m et connecteur ALMEMO®. Corps de turbine en laiton
Étalonnage d'usine KV91xx, débit, pour capteur numérique, voir chapitre Certificats d'étalonnage

Référence

FVA915VTH25M

autres formes sur demande

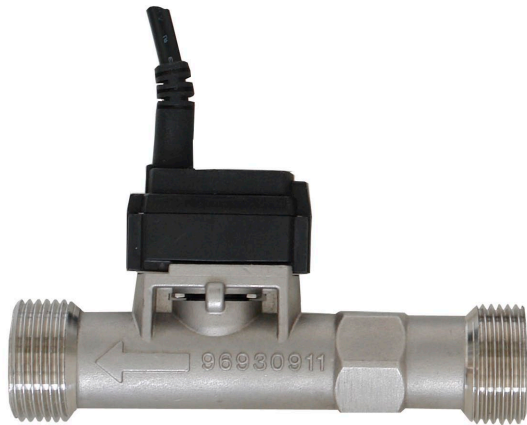
Débitmètre à turbine axiale FVA 915 VTH40 6.7 à 417 l/min, DN40,
Fig. similaire à ci-dessus

Débitmètre à turbine FVA 915 VTRx inox, jusqu'à 120°C, jusqu'à
250 bar, pour différents débits depuis 1.8 l/min jusqu'à 1133 l/min



Débit

Capteurs de débit pour liquides FVA 645 GVx version inox, sans pièces mobiles, avec mesure de température intégrée



- Chaîne de mesure en version inox,
- Emploi dans les systèmes à écoulement laminaire, pas de coup de bélier, pas d'inclusion d'air, pas de matières en suspension,
- sans pièces mobiles,
- mesure de température intégrée,
- faible perte de pression
- large plage de température
- temps de réponse rapide
- utilisation avec de l'eau et de l'eau-glycolée
- pour mesurer la quantité de chaleur dans les installations de chauffage et de refroidissement

Caractéristiques techniques:

Ecoulement :		Conditions d'utilisation :	
Principe de mesure :	impulsion de pression, allée de tourbillons de Karman	Milieux :	eau, Eau-glycol (max. 42% glycol)
Plage de mesure :	voir sous Modèles	FVA645GV12QT/40QT	viscosité : < 4 mm ² /s,
Précision :	au milieu de l'eau, à 0...100 °C ±1,5 % de la val. finale	FVA645GV100QT/200QT	viscosité : < 2 mm ² /s)
FVA645GV12QT/40QT:	dans un milieu eau-glycol (42%), 30...100 °C (viscosité : < 4 mm ² /s) ±5 % de la val. finale	Température du milieu :	0 à 100°C
Résolution :	voir sous Modèles	Température ambiante :	-25 à 60 °C
Temps de réponse (63 %) :	< 1 s (< 3 s pour FVA645GV12QT)	Humidité ambiante :	jusqu'à 95 % h.r., sans condensation
Température :		Raccordement électrique :	
Plage de mesure :	0 à 100°C	Signal de sortie :	2 x 0,5 à 3,5 V
Précision :	±1 K à 25...80 °C ±2 K à 0...100 °C	Alimentation :	5 V CC (±5 %), <10 mA, par connecteur ALMEMO®
Résolution :	0,5 K	Raccordement :	capteur avec câble de raccordement 2,9 m et connecteur ALMEMO®
Temps de réponse (63%) :	<1 s pour débit 50% de la pleine échelle	Longueur de montage :	voir sous
Raccordement procédé :	2 filetages mâle, voir sous Modèles	Modèles matériaux (en contact avec le milieu) :	revêtement résistant à la corrosion, EPDM, PPS, PPA 40-GF
Pression :	10 bar (press. d'éclatement > 16 bar)	Corps tubulaire :	inox AISI 316 ; (tube intérieur : PPA 40-GF)
Perte de pression :	0,1 bar typ. pour un débit 50 % de la pleine échelle		

Modèles

Capteur de débit et de température avec chaîne de mesure, y compris câble de raccordement ALMEMO®, longueur 2,9 m

Plage	Résolution	Raccordement procédé	Longueur de montage	Référence
1 à 12 l/min	0.06 l/min	G 3/4" mâle	110 mm env.	FVA645GV12QT
2 à 40 l/min	0.2 l/min	G 3/4" mâle	110 mm env.	FVA645GV40QT
5 à 100 l/min	0.5 l/min	G 1" mâle	129 mm env.	FVA645GV100QT
10 à 200 l/min	1.0 l/min	G 1 1/4" mâle	137.5 mm env.	FVA645GV200QT

Étalonnage d'usine KV91xx, débit, pour capteur, voir chapitre Certificats d'étalonnage

Sommaire

Fonctionnement des pinces ampèremétriques	
Pince ampèremétrique pour courants alternatifs Chauvin Arnoux de type Mini 09, MN 88, Y4N	11.03
Module de mesure ALMEMO® pour tension continue et courant continu	11.05
Module de mesure efficace vraie pour tension et courant alternatifs	11.06

Connecteurs d'entrée et câbles d'adaptation ALMEMO®
pour toutes tailles voir chapitre Connecteurs d'entrée

Grandeurs électriques



Fonctionnement des pinces ampèremétriques

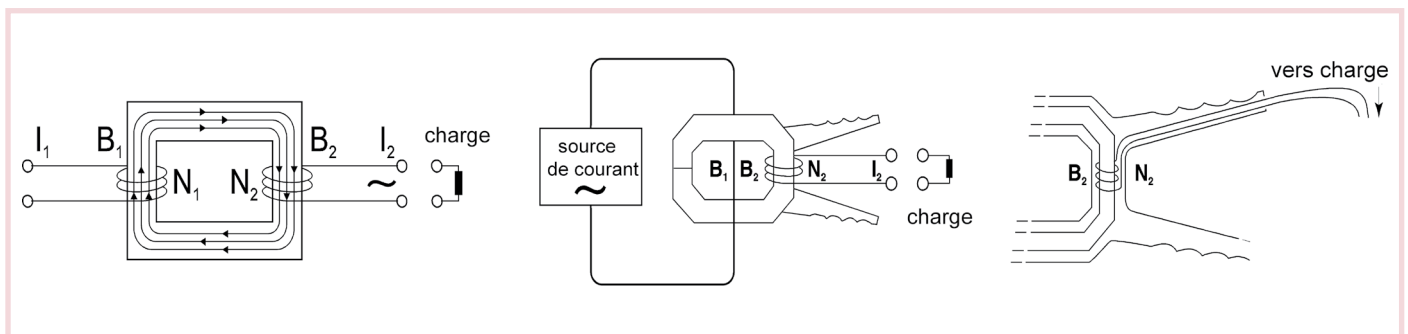
Les convertisseurs de courant servent à l'acquisition de forts courants alternatifs sans ouverture du circuit électrique et sans contact. Ils sont en principe constitués de 2 enroulements distincts de transformateur (B_1 = enroulement primaire à N_1 spires, B_2 = enroulement secondaire à N_2 spires) sur un même noyau en fer (circuit magnétique

fermé).

Lorsque dans l'enroulement B_1 circule un courant alternatif I_1 , un courant I_2 fonction du rapport d'enroulement N_1 sur N_2 est induit dans l'enroulement B_2 . Comparativement aux convertisseurs de tableau installés en poste fixe, les pinces ampèremétriques ont un circuit

magnétique ouvert permettant d'entourer un conducteur.

C'est pourquoi dans la pratique, l'enroulement primaire B_1 n'est constitué que d'une spire du câble dans lequel passe le courant à mesurer. Le rapport de conversion d'un convertisseur est donné par : $I_1 \times N_1 = I_2 \times N_2$



! IMPORTANT !

APar principe, les appareils de mesure ALMEMO® autorisent le branchement de sondes provenant d'autres constructeurs. Nous adapterons volontiers votre pince ampèremétrique à ALMEMO®. Veuillez nous contacter.

Pince ampèremétrique pour courants alternatifs Chauvin Arnoux de type Mini 09



- Parfaitement adapté à l'entretien et la surveillance des installations électriques, sans interruption de leur alimentation.
- Forme adaptée à l'emploi, convient particulièrement à la mesure sur des câblages à l'étroit.
- Idéal pour les mesures de contrôle sans contact par les appareils portables ALMEMO®, p. ex. de courants de défaut ou sur des appareils à faible consommation de courant.

Caractéristiques techniques

Plage de mesure :	1 A à 150 A CA	Fréquence de fonctionnement :	48 à 500 Hz
Précision de mesure à 50/60 Hz :	40 à 150 A : $\pm 4\%$ 15 à 40 A : $\pm 3\% \pm 0.2 A$ 5 à 15 A : $\pm 6\% \pm 0.2 A$ 1 à 5 A : $\pm 10\% \pm 0.2 A$	Conditions de fonctionnement :	-10..+50°C, 10..85 % h. r.
Section max. mesurable :	câble Ø 10 mm	Dimensions :	130 x 37 x 25 mm
Rapport de transformation :	100 mV CC/ 1 A CA	Poids :	180 g env.
Signal de sortie :	15 V CC	Température de stockage :	-40..+80°C
Conditions nominales :	23°C \pm 3K, 1013 mbar, 20..75 % h.r.	Câble de raccordement :	câble 1,5 m avec connecteurs de sécurité de laboratoire, avec coupleurs de sécurité et 1,5 m de câble de raccordement ALMEMO® avec fiches banane
Sécurité électrique :	EN 61010-2-032 (édition 2/2003)		
Tension admissible :	300 V Cat. IV ou 600 V Cat. III		

Modèles (avec certificat de contrôle constructeur)

Pince ampèremétrique à une étendue de mesure et à redresseur intégré pour les petits courants alternatifs, fournie avec câble de raccordement ALMEMO® ($\pm 26 V CC$)

Référence

FEA6049

Avec certificat d'essai du constructeur Chauvin Arnoux. Livraison dans l'emballage d'origine, adapté avec connecteur ALMEMO®.

Pince ampèremétrique pour courants alternatifs Chauvin Arnoux de type MN 88



- Parfaitement adapté à l'entretien et la surveillance des installations électriques, sans interruption de leur alimentation.
- Forme asymétrique des mâchoires, particulièrement adapté pour encercler des câbles et des barres.
- Avec flèches de sens du courant pour les mesures de puissance.
- Idéal pour les mesures de contrôle sans contact par les appareils portables ALMEMO®, p. ex. les systèmes de faible puissance.

Caractéristiques techniques

Plage de mesure :	0.5 A à 200 A CA (la valeur la plus élevée correspond à 120% de la val. nominale max.)	Protection surtension :	Catégorie III
Précision de mesure à 50 Hz :	$\pm 3\%$ de la mes. . $\pm 0.5 A$	Dimensions :	135 x 50 x 30 mm
Section max. mesurable :	câble Ø 20 mm barre 20 x 5 mm	Masse :	env. 180 g
Rapport de transformation :	100 mV CC/1 A CA	Conditions nominales :	25°C \pm 3°C / 1013 mbar
Signal de sortie :	20 V CC	Température de fonctionnement :	-10 à +55°C
Fréquence de fonctionnement :	40 Hz à 10 kHz	Humidité relative :	0% à 90% à 40°C max.
Normes de sécurité :	CEI 1010-1	Température de stockage :	-40 à +70°C
		Câble de raccordement :	prises femelles bananes à intégrer, avec 1,5 m de câble de raccordement ALMEMO® par fiches banane

Modèles (avec certificat de contrôle constructeur)

Pince ampèremétrique à une étendue de mesure et à redresseur intégré pour les petits courants alternatifs, fournie avec câble de raccordement ALMEMO® ($\pm 26 V CC$)

Référence

FEA604MN

Avec certificat d'essai du constructeur Chauvin Arnoux. Livraison dans l'emballage d'origine, adapté avec connecteur ALMEMO®.

Pince ampèremétrique pour courants alternatifs Chauvin Arnoux de type Y4N



- Parfaitement adapté à l'entretien et la surveillance des installations électriques, sans interruption de leur alimentation.
- Forme asymétrique des mâchoires, particulièrement adapté pour encercler des câbles et des barres.
- Avec flèches de sens du courant pour les mesures de puissance.
- Idéal pour les mesures de contrôle sans contact par les appareils portables ALMEMO®, p. ex. les systèmes de faible puissance.

Caractéristiques techniques

Plage de mesure :	2 A à 500 A CA (la valeur la plus élevée correspond à 120% de la val. nominale max.)	Dimensions :	215 x 66 x 34 mm
Précision de mesure à 50 Hz :	± 3% de la mes. . ±0.5 A	Masse :	env. 420 g
Section max. mesurable :	câble Ø 30 mm, barre 30 x 63 mm	Conditions nominales :	25°C ±3°C / 1013 mbar
Rapport de transformation :	1 mV CC/1 A CA	Température de fonctionnement :	-10 à +55°C
Signal de sortie :	0.5 V CC	Humidité relative :	0% à 90% à 40°C max.
Fréquence de fonctionnement :	40 Hz à 1 kHz	Température de stockage :	-40 à +70°C
Normes de sécurité :	CEI 348, CEI 1010-2-032	Câble de raccordement :	câble 1,5 m avec connecteurs de sécurité de laboratoire, avec coupleurs de sécurité et 1,5 m de câble de raccordement ALMEMO® avec fiches banane
Protection surtension :	non		

Modèles (avec certificat de contrôle constructeur)

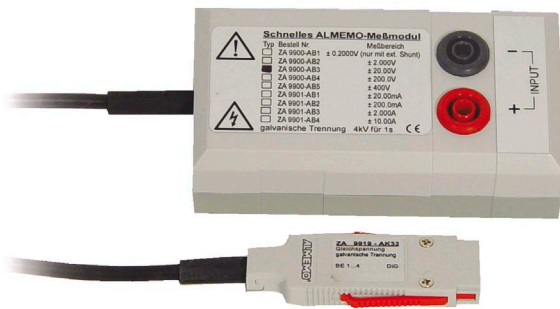
Pince ampèremétrique à une étendue de mesure et à redresseur intégré pour les petits et moyens courants alternatifs, fournie avec câble de raccordement ALMEMO® (±2.6 V CC)

Référence

FEA6044N

Avec certificat d'essai du constructeur Chauvin Arnoux. Livraison dans l'emballage d'origine, adapté avec connecteur ALMEMO®.

Module de mesure ALMEMO® pour tension continue et courant continu ZA 9900 AB / ZA 9901 AB



- Acquisition de la valeur instantanée, max., min. et moyenne et transmission des valeurs sur l'appareil ALMEMO® à chaque séquence de scrutation.
- Le signal de tension continue ou de courant continu est échantillonné à 1 kHz.
- Transmission tout numérique des données à l'appareil de mesure.
- Prises de raccordement à isolation galvanique et protégées contre les surtensions.

Caractéristiques techniques

Précision :	0.1 % de la p. éch., ±2 digits pour courant continu 20 A: ± 4 digits	Boîtier :	polystyrène, Dimensions : L100 x l 54 x H31 mm,
Echantillonnage :	1 kHz	Prises :	contacts sécurisés Ø 4 mm
Résolution :	12 bits, ± 2048 digits	Tension de service :	6 à 14 V via appareil ALMEMO®
Durée de mesure/ temps de montée :	0.1 s	Consommation :	< 40 mA (connecteur et module)
Cycle de mesure maximal :	14 h		
Isolation galvanique :	1 kV permanent, 4 kV pendant 1 s.		
Conditions nominales	23 °C ±2 K, 10 à 90 % h.r. (sans condensation)		

- Nouveau:** Connecteur numérique de mesure ALMEMO® D7 à séparation galvanique jusqu'à 50 V, voir chapitre Connecteur d'entrée
- Mesure dynamique de tensions continues jusqu'à 20 V ou de courants continus jusqu'à 20 mA.
 - Mesure rapide, jusqu'à 1000 valeurs de mesure/s.
 - Ou bien haute résolution, jusqu'à 200 000 digits.
 - Précision indépendante de l'appareil de mesure.

Modèles (avec câble de raccordement à contact sécurisé)

Référence

Tension continue:

Plage de mesure	Résolution	Surcharge adm.	Résistance interne	Référence
±2.000 V*	0.001V	±400 V	800 kΩ	ZA9900AB2
±20.0 V	0.01V	±500 V	1 MΩ	ZA9900AB3
±200.0 V	0.1V	±500 V	1 MΩ	ZA9900AB4
±400 V	1V	±1000 V	4 MΩ	ZA9900AB5

Courant continu:

Plage de mesure	Résolution	Surcharge adm.	Résistance interne	Référence
±20.00 mA	0.01mA	±0.1 A*	10 Ω	ZA9901AB1
±200.0 mA	0.1mA	±1 A*	1 Ω	ZA9901AB2
±2.000 A	0.001A	±10 A*	0.1 Ω	ZA9901AB3
±10.00 A	0.01A	±20 A*	0.01 Ω	ZA9901AB4
±20.0 A	0.1 A	±30 A*	0.002 Ω	ZA9901AB5

*sans fusible. surcharge pendant maximum 1 minute

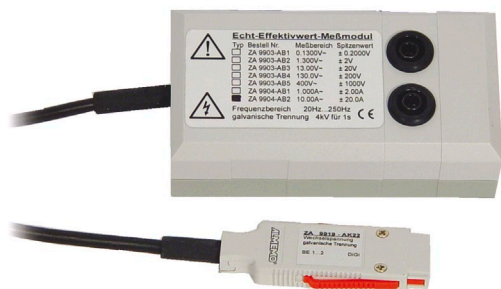
Courant continu par shunt externe:

±200.0 mV	0.1mV	±40 V	50 kΩ	ZA9900AB1
-----------	-------	-------	-------	-----------

Étalonnage DAkkS/Cofrac ou d'usine KE90xx, électrique, pour module de mesure numérique, voir chapitre Certificats d'étalonnage. L'étalonnage DAkkS raccordé COFRAC satisfait aux exigences de la norme NF EN ISO/CEI 17025 relative aux activités d'essai.

Grandeurs électriques

Module de mesure efficace vraie pour tension et courant alternatifs ZA 9903 AB / ZA 9904 AB



- Acquisition autonome, entièrement numérique de la valeur efficace vraie d'une grandeur alternative.
- Les signaux de mesure de forme quelconque sont numérisés à 1 kHz.
- Transmission tout numérique des données à l'appareil de mesure.
- Lecture de la fréquence par le deuxième canal de mesure.
- Prises de raccordement à isolation galvanique et protégées contre les surtensions.

Caractéristiques techniques

TRMS		Durée de mesure/temps de montée : 0.5 s	
Précision :	0.1 % de la p.éch., ±2 digits	Isolation galvanique :	1 kV permanent, 4 kV pendant 1 s.
pour courant alternatifs	20 A: ± 4 digits	Conditions nominales	23 °C ±2 K, 10 à 90 % h.r. (sans condensation)
Echantillonnage :	1 kHz	Boîtier :	polystyrène, Dimensions L 100 x l 54 x H 31 mm
Résolution :	12 bits, ± 2048 digits pour Uss	Prises :	contacts sécurisés Ø 4 mm
Plage de fréquences :	20.0 à 250 Hz	Tension de service :	6 à 14 V via appareil ALMEMO®
Durée de mesure/temps de montée :	0.5 s	Consommation :	< 40 mA (connecteur et module)
Fréquence			
Précision :	± 0.1 Hz		
Echantillonnage :	1 k HZ		
Résolution :	0.1 Hz		
Sensibilité :	10% de pl. éch.		
Plage de fréquences :	20.0 à 250 Hz		

Modèles (avec câble de raccordement à contact sécurisé)

Tension alternative

Plage de mesure	Résolution	Valeur de pointe	Surcharge adm.	Résistance interne	Référence
130.0mV _{eff} ¹⁾	0.1mV	±0.2V	±400V	0.5MΩ	ZA9903AB1
1.300V _{eff}	1mV	±2V	±400V	0.8MΩ	ZA9903AB2
13.00V _{eff}	10mV	±20V	±500V	1MΩ	ZA9903AB3
130.0V _{eff}	0.1V	±200V	±500V	1MΩ	ZA9903AB4
400V _{eff}	1V	±1000V	±1000V	4MΩ	ZA9903AB5

¹⁾ Lors de l'utilisation du module pour mesurer le courant par shunt externe. il faut incorporer le shunt dans la boucle du conducteur neutre (pas sur la phase).

Courant alternatif

Plage de mesure	Résolution	Valeur de pointe	Surcharge adm.	Résistance interne	Référence
1.000A _{eff}	1mA	±2A	±10A ²⁾	0.10Ω	ZA9904AB1
10.00A _{eff}	10mA	±20A	±20A ²⁾	0.01Ω	ZA9904AB2
20.0 A _{eff}	0.1 A	±30 A	±30 A ²⁾	0.002 Ohm	ZA9904AB3

²⁾ sans fusible, surcharge pendant maximum 1 minute

Étalonnage DAkkS/Cofrac ou d'usine KE90xx, électrique, pour module de mesure numérique, voir chapitre Certificats d'étalonnage. L'étalonnage DAkkS raccordé COFRAC satisfait aux exigences de la norme NF EN ISO/CEI 17025 relative aux activités d'essai.