



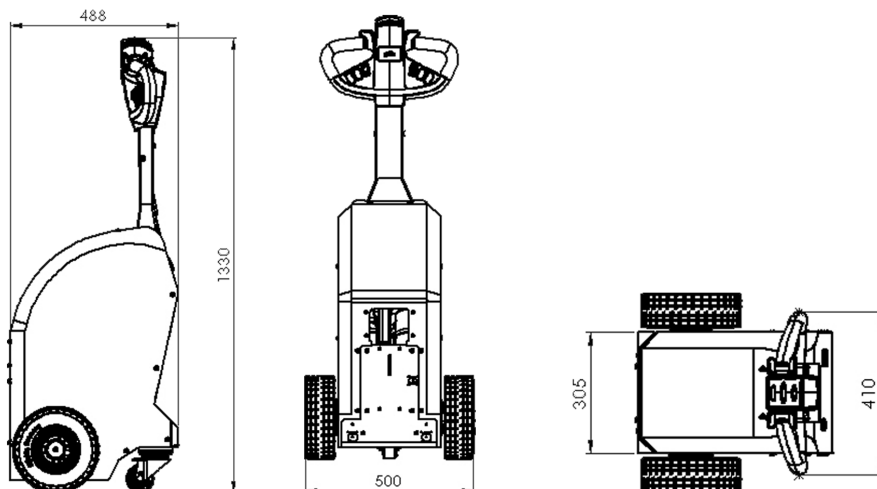
OPTIMOVER S

TRACTEUR POUSSEUR



- > ETUDES
- > CONSEIL
- > FORMATION
- > PRODUCTION
- > MISE EN SERVICE

Compact et maniable, ce tracteur pousseur électrique permet de tracter des charges jusqu'à 1500 kg. Conçu pour optimiser la manutention de charge, il participe à l'amélioration des conditions de travail et une meilleure productivité.



OPTIMOVER S

TRACTEUR POUSSEUR
ÉLECTRIQUE

FICHE TECHNIQUE

Code produit	OPTIMOVER S	OPTIMOVER S+	OPTIMOVER INOX
Capacité de traction de charge maxi - roue	1 000 kg	1 500 kg	1 000 kg
Capacité de traction de charge maxi - rails	3 000 kg		
Poids machine avec batterie	195 kg	330 kg	250 kg
Type d'entraînement	2 moteurs électriques		
Frein de parcage	Frein de sécurité par absence de courant		
Type de roue motrice	2 x pneus pleins souples 4.00-4		
Puissance du moteur d'entraînement	2 x 635 W	2 x 635 W	2 x 635 W
Type de contrôleur	Courant continu 24V		
Vitesse programmable de la machine	5km/h max		
Type de matériaux	Châssis mécano-soudé 3mm		Inox 304L / Inox 316L
Protection			Option IP65
Poste de charge	24V / 5A		
OPTIONS DE BATTERIE			
Batterie gél (de série)	2 x 12V / 34 Ah		
Batterie lithium	1 x 24V / 50 Ah		
Batterie version INOX	Pack batterie interchangeable		

APPLICATIONS DISPONIBLES



LES +

- > Rayon de braquage
- > Indicateur de décharge batterie avec limiteur



MG-TECH HANDLING
ZA du Bourgneuf
35450 Val d'Izé
Tél. : +33 (0)2 99 49 77 12

www.mg-tech.fr

