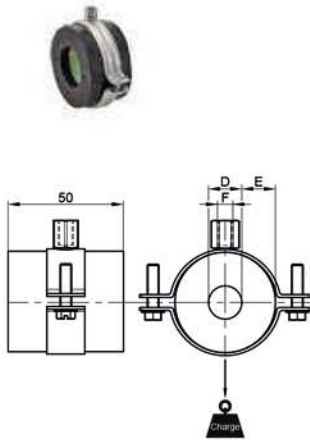


Modèle **72177****Collier froid, avec coquille isolante en mousse (-45°C) - Acier zingué**

Pipe holder with insulation shell - Zinc plated steel



D (mm)	E (mm)	F (mm)	Charge maxi. (N)	Poids (kg)	Référence Acier zingué	Prix unitaire
12	19,5	M8 / M10	150	0,07	872177-12	•
15 - 16	19	M8 / M10	190	0,09	872177-15	•
17,2 - 18	19,5	M8 / M10	220	0,09	872177-17	•
21,3 - 22	19,5	M8 / M10	270	0,10	872177-21	•
26,9 - 28	20	M8 / M10	340	0,14	872177-26	•
33,7 - 35	20	M8 / M10	420	0,13	872177-33	•
42,4	21,5	M8 / M10	530	0,13	872177-42	•
48,3	21,5	M8 / M10	610	0,17	872177-48	•
54	21,5	M8 / M10	660	0,18	872177-54	•
60,3	22	M8 / M10	710	0,19	872177-60	•
63,5 - 64	22	M8 / M10	730	0,22	872177-63	•
70	22	M8 / M10	780	0,24	872177-70	•
76,1	22	M8 / M10	820	0,25	872177-76	•
88,9	22	M8 / M10	920	0,28	872177-88	•
101,6	22,5	M8 / M10	1010	0,26	872177-101	•
108	22,5	M8 / M10	1150	0,30	872177-108	•
114,3	25,5	M8 / M10	1200	0,33	872177-114	•
133	25,5	M8 / M10	1340	0,66	872177-133	•
139,7	26	M8 / M10	1400	0,67	872177-139	•
159	26	M8 / M10	1500	0,77	872177-159	•
168,3	23	M8 / M10	2110	1,25	872177-168	•
219,1	23	M16	2110	1,46	872177-219	•

Taraudage étagé M10 puis M8

• Sur demande

Coquille d'isolation en caoutchouc synthétique avec une feuille de PVC noir et un noyau en mousse PIR à utiliser en combinaison avec des matériaux d'isolation mous (par exemple, Armaflex®)

Lors de l'installation du collier froid, toujours placer horizontalement les zones de contact des coquilles isolantes

Conductivité thermique : 0,031 W/m/°C

Température d'utilisation : de -45°C à +105°C