

PRO-DIRIS®

Clapet à Bille

Réf :
235 ...

ACIER

97/23 CE Catégorie III

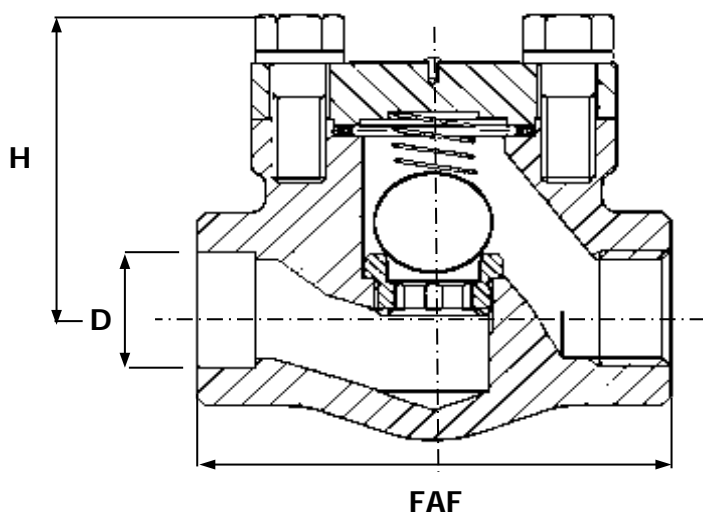
» FORGÉ

» NPT / SW / BW

» CHAPEAU BOULONNÉ

» 800 Lbs

» API 602



| | |
|------------------|---------------------------------|
| CORPS / BODY | ACIER A105 |
| CHAPEAU / BONNET | ACIER A105 |
| BILLE / BALL | INOX F6 |
| SIÈGE / SEAT | INOX F6 |
| JOINT / GASKET | SPIRALE INOX 316L + GRAPHITE |

- RACCORDEMENT BRIDES ISO PN20-50-100-250-420
- CHAPEAU SOUDÉ

| CHAPEAU | PASSAGE | | CONTACTS |
|----------|----------|--------|----------|
| | INTÉGRAL | RÉDUIT | |
| SOUDÉ | 02 | 00 | FULL |
| BOULONNÉ | 03 | 01 | STELLITE |
| SOUDÉ | 06 | 04 | DEMI |
| BOULONNÉ | 07 | 05 | STELLITE |

235 **1 (1500 Lbs)**
8 (800 Lbs) **00 (VOIR TABLEAU)**
2 (2500 Lbs)

| PASSAGE RÉDUIT | | | | | | | | | |
|----------------|------|------|------|--------|--------|------|--------|----|-----|
| DN | 15 | 20 | 25 | 32 | 40 | 50 | 65 | 80 | 100 |
| INCHES | 1/2" | 3/4" | 1" | 1 1/4" | 1 1/2" | 2" | 2 1/2" | 3" | 4" |
| FAF | 80 | 90 | 110 | 127 | 155 | 170 | | | |
| H | 49 | 55 | 70 | 77 | 105 | 120 | | | |
| D | 9 | 12,5 | 17,5 | 22,5 | 29 | 35,0 | | | |
| MASSE | 1,1 | 1,8 | 2,6 | 3,6 | 5,5 | 8,4 | | | |

Unités : mm, Kg.

| PASSAGE INTÉGRAL | | | | | | | | | | |
|------------------|------|------|------|------|------|--------|--------|------|--------|----|
| DN | 8 | 10 | 15 | 20 | 25 | 32 | 40 | 50 | 65 | 80 |
| INCHES | 1/4" | 3/8" | 1/2" | 3/4" | 1" | 1 1/4" | 1 1/2" | 2" | 2 1/2" | 3" |
| FAF | 80 | 80 | 90 | 110 | 127 | 155 | 170 | 210 | | |
| H | 49 | 49 | 55 | 70 | 77 | 105 | 120 | 145 | | |
| D | 7 | 9 | 12,5 | 17,5 | 22,5 | 29 | 35 | 45 | | |
| MASSE | 1,1 | 1,1 | 1,8 | 2,6 | 3,6 | 5,5 | 8,4 | 11,8 | | |

Unités : mm, Kg.