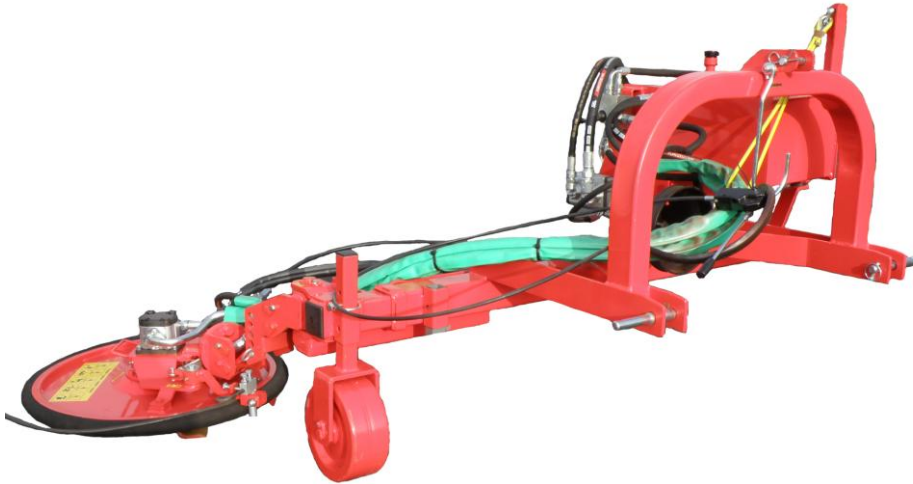




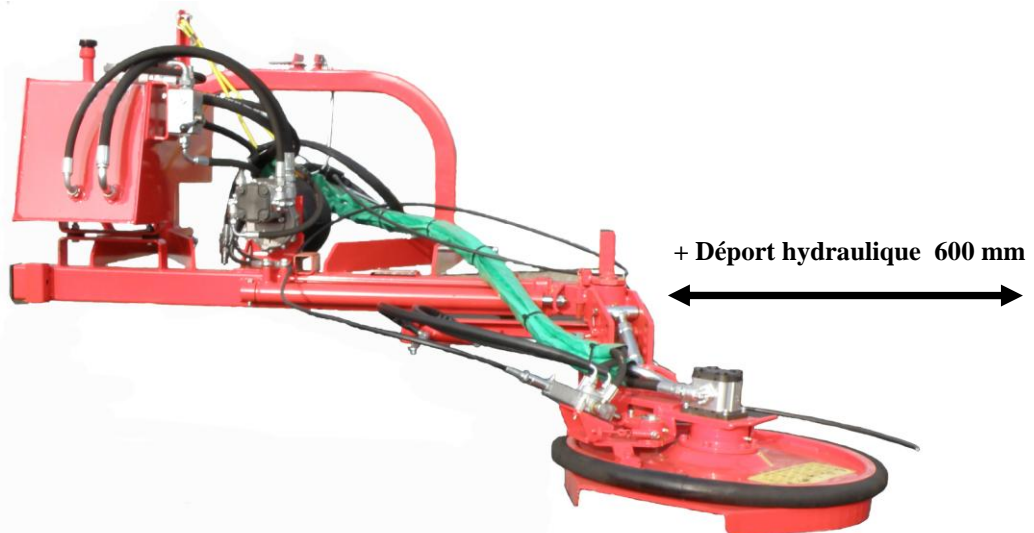
## Broyage sous clôtures Arbres fruitiers



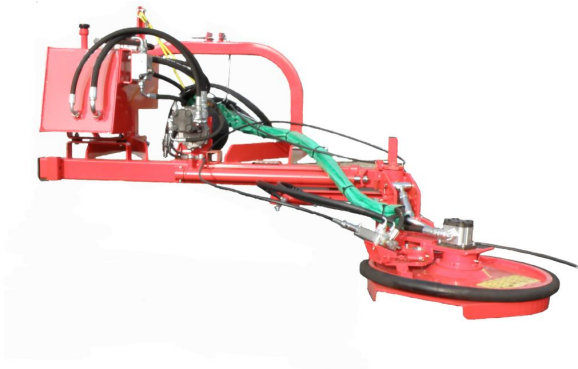
Roue pivotante à 360°

### Descriptif

Attelage 3 points tracteur  
Disque diamètre 400,600 ou 800 mm  
Réservoir indépendant  
Multiplicateur avec moteur hydraulique  
Commande téléflexible



## Hauteur du disque réglable Orientation réglable



### Palpeur hydraulique

Le disque de broyage est équipée d'un palpeur hydraulique permettant un effacement souple devant les obstacles.

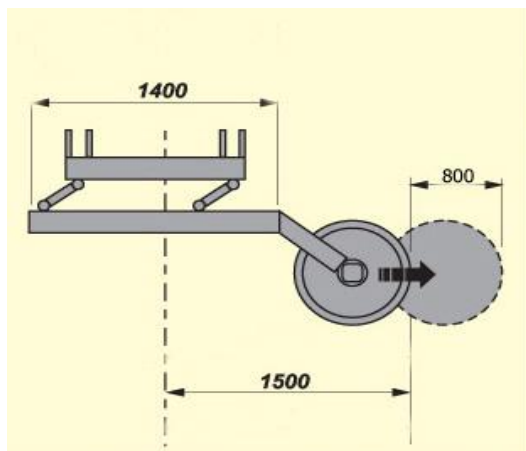
Le palpeur hydraulique permet de travailler à des vitesses d'avancement plus élevées que ne le permet un système d'effacement mécanique.

### Commande téléflexible

La commande téléflexible permet de replier le disque de broyage afin d'éviter un obstacle imprévu.

Il est également possible de replier le disque lors des déplacements sur la route pour réduire l'encombrement.

### Déport latéral



### Disque équipée de 2 couteaux mobiles



# ITAL'AGRI