

ELEPHANT

PALANS ELECTRIQUES

à chaîne



MODE D'EMPLOI POUR EFA/EFB/ESA



EFA
Triphasé
1 vitesse

EFB
Triphasé
2 vitesses

ESA
monophasé
1 vitesse

**Veillez lire attentivement ce mode d'emploi avant
d'installer votre palan "Eléphant"**

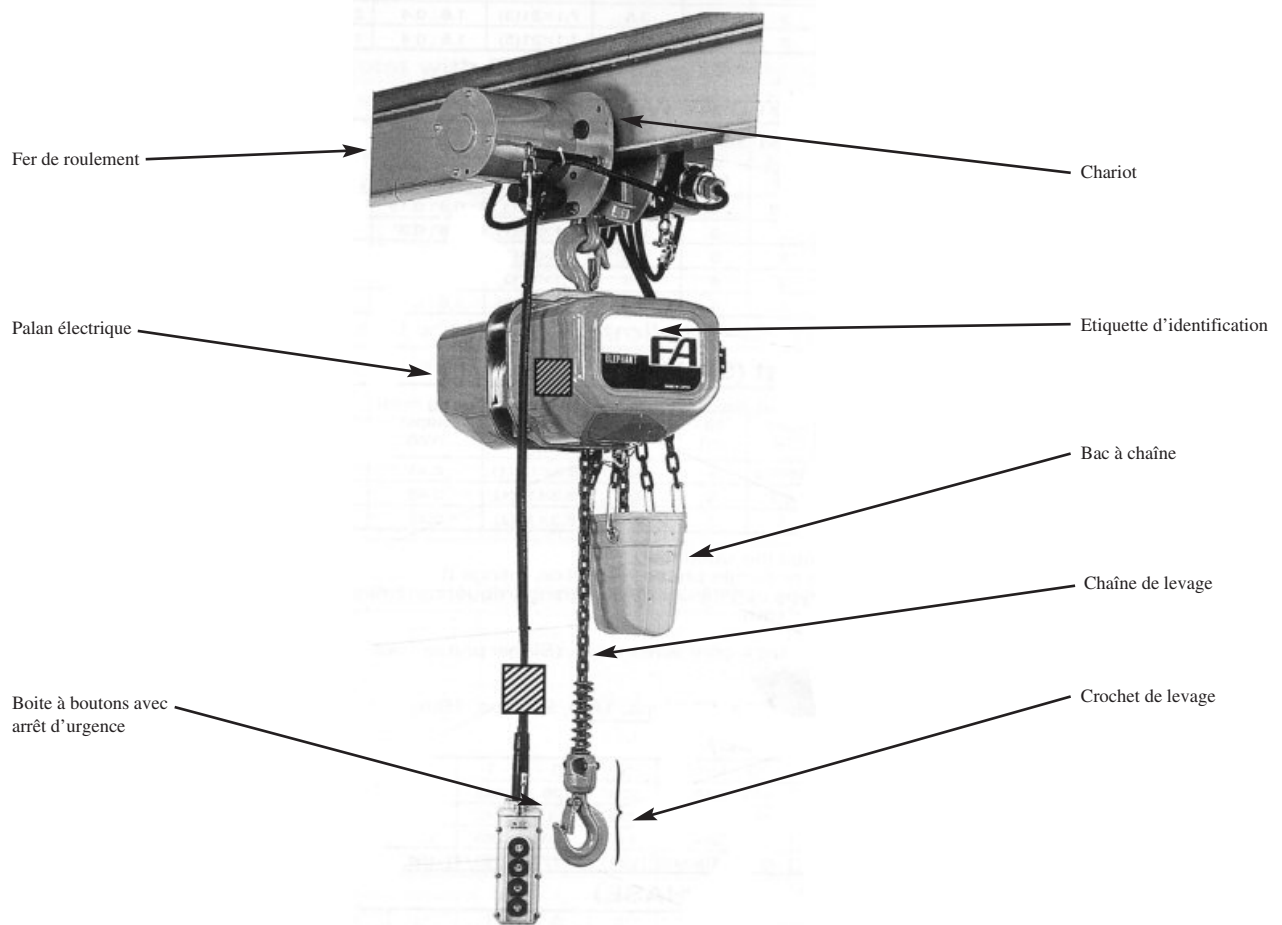


SOMMAIRE

	Pages
1. Vérification du plan dès réception	3
2. Spécification techniques	4
3. Dimensions	5
4. Précautions à prendre lors de l'installation	6
1) Conditions spéciales de travail	
2) Supports nécessaires	
3) Cycles de travail/facteurs de marche	
5. Précautions à prendre lors du branchement électrique	7
1) Mise à la terre	
2) Branchement du palan triphasé	
3) Sélection du câble électrique	
6. Installation du palan	7-9
1) Précautions générales	
2) Accouplement avec le chariot	
3) Mise en place du bac à chaîne	
4) Ajustement du chariot d'après la largeur du fer	
5) Fer de roulement	
7. Fonctionnement du palan	9
1) Consignes d'utilisation	
2) Règles d'utilisation	
8. Inspection et maintenance	9-11
1) Inspection quotidienne	
2) Inspection mensuelle	
9. Résumé des consignes de sécurité ("Warnings")	12
1) Général	
2) Installation	
3) Utilisation	
4) Inspection et maintenance	
10. Schémas électriques	
1) Triphasé 380V palan seul 1 vitesse de levage (EFA)	13
2) Triphasé 380V palan seul 2 vitesses de levage (EFB)	14
3) Monophasé 220 V palan seul 1 vitesse de levage (ESA)	15
4) Triphasé 380 V palan et chariot électrique 1 vitesse de levage (EFAM)	16
5) Triphasé 380V palan et chariot électrique 2 vitesses de levage (EFBM)	17
11. Vue éclatée avec nomenclature des pièces	18
12. Identification des pièces détachées	19
13. Vue éclatée chariot électrique + identification des pièces	20

I VERIFICATION DU PALAN DES RECEPTION

● Descriptif du palan



- Vérifier que le palan est conforme à votre commande en examinant l'étiquette d'identification :
 - I) Modèle - EFA (triphase 380V - 1 vitesse) ou EFB (triphase 380V - 2 vitesses) ou ESA (monophasé 220V - 1 vitesse).
 - II) Alimentation - triphasé 380V ou triphasé 220V ou monophasé 220V.
 - III) Capacité de levage - 500kg, 1000kg ou 2000kg ou 3000kg ou 5000kg.
 - IV) Hauteur de levée - 3m, 6m, etc...
 - V) Type de chariot si fourni - libre ou électrique.
 - VI) Boîte à boutons - 2 boutons + arrêt d'urgence (palan seul) ou 4 boutons + arrêt d'urgence (palan + chariot électrique).
 - VII) Numéro de référence du palan.
 - VIII) Longueur du câble de la boîte à boutons.
- Vérifier que le palan n'a pas été endommagé au cours du transport.
- Vérifier que vous avez reçu les pièces suivantes :
 - I) Le palan et/ou le chariot.
 - II) Le bac à chaîne correspondant à la hauteur de levée (voir tableau page 6).
 - III) La jauge pour mesurer l'usure de la chaîne.
 - IV) Ce mode d'emploi.
 - V) Le certificat de conformité du palan et/ou du chariot.

En cas de problème, contacter votre distributeur agréé.

II SPECIFICATIONS TECHNIQUES

Palan électrique à chaîne fixe à crochet modèle EFA - 1 vitesse de levage 380 V triphasé

Réf.	Capacité <i>kg</i>	Levée standard <i>m</i>	longueur câble boîte à boutons <i>m</i>	Chaîne de levage Ø x pas <i>mm</i>	N° de brins de chaîne	Puissance moteur		Vitesse levage		Vitesse levage		Hauteur perdue H <i>mm</i>	Poids net 3 m <i>kg</i>	Poids net le m. supp. <i>kg</i>
						Grande vitesse <i>kW</i>	Petite vitesse <i>kW</i>	à 50 Hz m/min		à 60 Hz m/min				
								Grande vitesse	Petite vitesse	Grande vitesse	Petite vitesse			
EFA 05	500	3	2,5	6,3 x 19	1	0,9	—	7,0	—	8,4	—	555	43	0,9
EFA 10	1000	3	2,5	7,1 x 21	1	1,6	—	7,6	—	9,1	—	590	56	1,1
EFA 20	2000	3	2,5	7,1 x 21	2	1,6	—	3,8	—	4,5	—	745	64	2,2
EFA 30	3000	3	2,5	7,1 x 21	3	1,6	—	2,5	—	3	—	840	83	3,3
EFA 50	5000	3	2,5	7,1 x 21	5	1,6	—	1,5	—	1,8	—	970	119	5,5

Palan électrique à chaîne fixe à crochet modèle EFB - 2 vitesses de levage 380 V triphasé

Réf.	Capacité <i>kg</i>	Levée standard <i>m</i>	longueur câble boîte à boutons <i>m</i>	Chaîne de levage Ø x pas <i>mm</i>	N° de brins de chaîne	Puissance moteur		Vitesse levage		Vitesse levage		Hauteur perdue H <i>mm</i>	Poids net 3 m <i>kg</i>	Poids net le m. supp. <i>kg</i>
						Grande vitesse <i>kW</i>	Petite vitesse <i>kW</i>	à 50 Hz m/min		à 60 Hz m/min				
								Grande vitesse	Petite vitesse	Grande vitesse	Petite vitesse			
EFB 05	500	3	2,5	6,3 x 19	1	0,9	0,25	7,0	1,8	8,4	2,1	555	44	0,9
EFB 10	1000	3	2,5	7,1 x 21	1	1,6	0,4	7,6	1,9	9,1	2,3	590	57	1,1
EFB 20	2000	3	2,5	7,1 x 21	2	1,6	0,4	3,8	1	4,5	1,1	745	65	2,2
EFB 30	3000	3	2,5	7,1 x 21	3	1,6	0,4	2,5	0,6	3	0,7	840	84	3,3

Palan électrique à chaîne fixe à crochet modèle ESA 1 vitesse de levage 220V monophasé

Réf.	Capacité <i>kg</i>	Levée standard <i>m</i>	longueur câble boîte à boutons <i>m</i>	Chaîne de levage Ø x pas <i>mm</i>	N° de brins de chaîne	Puissance moteur		Vitesse levage		Vitesse levage		Hauteur perdue H <i>mm</i>	Poids net 3 m <i>kg</i>	Poids net le m. supp. <i>kg</i>
						Grande vitesse <i>kW</i>	Petite vitesse <i>kW</i>	à 50 Hz m/min		à 60 Hz m/min				
								Grande vitesse	Petite vitesse	Grande vitesse	Petite vitesse			
ESA 05	500	3	2,5	6,3 x 19	1	0,45	—	3,5	—	4,1	—	555	43	0,9
ESA 10	1000	3	2,5	6,3 x 19	2	0,45	—	1,8	—	2,1	—	670	46	1,8

Palan électrique à chaîne avec chariot électrique modèle EFAM/EFBM 1/2 vitesses de levage et 1 vitesse direction 380V triphasé

Réf.	Capacité <i>kg</i>	Levée standard <i>m</i>	longueur câble boîte à boutons <i>m</i>	Chaîne de levage Ø x pas <i>mm</i>	N° de brins de chaîne	Puissance moteur		Vitesse direction		Largeur du fer de roulement <i>mm</i>	Rayon de courbure mini <i>mm</i>	Hauteur perdue H		Poids net 3 m <i>kg</i>	Poids net le m. supp. <i>kg</i>
						Palan <i>kW</i>	Chariot <i>kW</i>	à 50 Hz <i>m/mn</i>	à 60 Hz <i>m/mn</i>			Suspension par crochet <i>mm</i>	Accoupl. direct <i>mm</i>		
EFAM/EFBM 05	500	3	2,5	6,3 x 19	1	0,9	0,4	10/20	12/24	76 à 127	1100	695	609	74	0,9
EFAM/EFBM 10	1000	3	2,5	7,1 x 21	1	1,6	0,4	10/20	12/24	76 à 127	1100	730	629	87	1,1
EFAM/EFBM 20	2000	3	2,5	7,1 x 21	2	1,6	0,4	10/20	12/24	102 à 153	1500	910	799	104	2,2
EFAM/EFBM 30	3000	3	2,5	7,1 x 21	3	1,6	0,75	10/20	12/24	102 à 153	1500	1020	890	147	3,3
EFAM 50	5000	3	2,5	7,1 x 21	5	1,6	0,75	10/20	12/24	127 à 178	1500	1202	1070	202	5,5

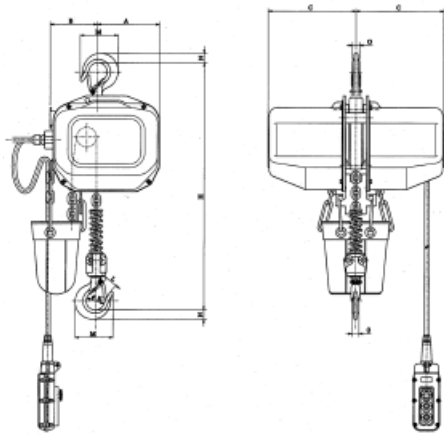
Palan électrique à chaîne avec chariot libre modèle EFAP/EFBP 1/2 vitesses de levage et 1 vitesse direction 380V triphasé

Réf.	Capacité <i>kg</i>	Levée standard <i>m</i>	longueur câble boîte à boutons <i>m</i>	Chaîne de levage Ø x pas <i>mm</i>	N° de brins de chaîne	Puissance moteur		Vitesse direction		Largeur du fer de roulement <i>mm</i>	Rayon de courbure mini <i>mm</i>	Hauteur perdue H		Poids net 3 m <i>kg</i>	Poids net le m. supp. <i>kg</i>
						Palan <i>kW</i>	Chariot <i>kW</i>	à 50 Hz <i>m/mn</i>	à 60 Hz <i>m/mn</i>			Suspension par crochet <i>mm</i>	Accoupl. direct <i>mm</i>		
EFAP/EFBP 05	500	3	2,5	6,3 x 19	1	0,9	0,4	—	—	58 à 130	1100	670	571	51	0,9
EFAP/EFBP 10	1000	3	2,5	7,1 x 21	1	1,6	0,4	—	—	58 à 130	1100	705	603	69	1,1
EFAP/EFBP 20	2000	3	2,5	7,1 x 21	2	1,6	0,4	—	—	70 à 155	1500	896	786	84	2,2
EFAP/EFBP 30	3000	3	2,5	7,1 x 21	3	1,6	0,75	—	—	90 à 155	1500	1010	882	110	3,3
EFAP 50	5000	3	2,5	7,1 x 21	5	1,6	0,75	—	—	90 à 180	1500	1193	1065	172	5,5

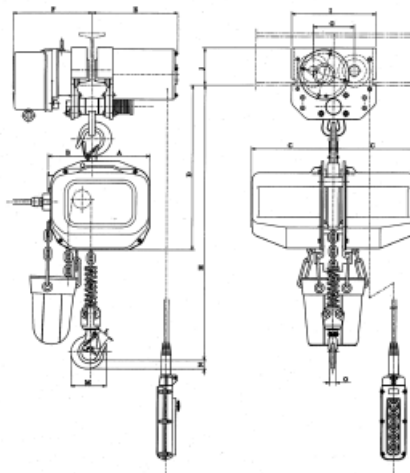
- 1) La charge d'épreuve est de 1,25 x la capacité nominale
- 2) Facteurs de marche : EFA 40% ; EFB 30% ; ESA 25% .
- 3) N° de démarrages maxi/heure : EFA 240; EFB 180; ESA 150.
- 4) Classe isolation moteur : classe E pour tous les appareils
- 5) Câble d'alimentation pour le palan (5m) - 380V triphasé 4G2,5²; 220V monophasé 3G2,5²
- 6) Protection du palan - IP 54 pour tous les appareils
- 7) Groupement FEM : EFA 2m; EFB 1Am; ESA 1Bm

III DIMENSIONS

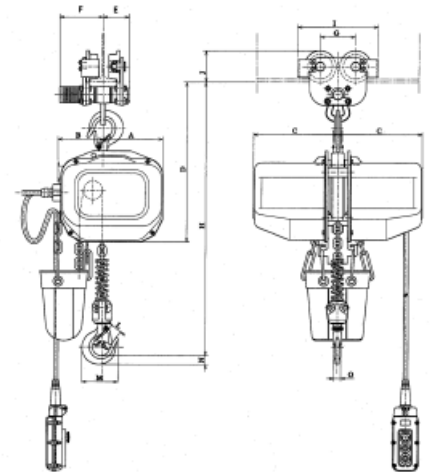
Palan fixe à crochet



Palan avec chariot électrique



Palan avec chariot libre



Dimensions Palans Electriques Fixes à Crochet

Description	Capacité kg	A mm	B mm	C mm	H mm	K mm	L mm	M mm	N mm	O mm
Triphasé 380V										
EFA/EFB 0,5t	500	161	124	224	555	43	26,5	84	19	14
EFA/EFB 1,0t	1000	170	128	239	590	50	31	103	25	19
EFA/EFB 2,0t	2000	133	165	239	745	65	38	135,5	35	26
EFA/EFB 3,0t	3000	148	208	239	840	60	43	165	49	32
EFA/EFB 5,0t	5000	183	273	239	970	70	47	170	53	35
Monophasé 220V										
ESA 0,5t	500	161	124	224	555	43	26,5	84	19	14
ESA 1,0t	1000	127	158	224	670	50	31	103	25	19

Dimensions Palans Electriques avec Chariot Electrique

Description	Capacité kg	A mm	B mm	C mm	D mm	E mm min/max	F mm min/max	G mm	H mm croc.direct	I mm	J mm	K mm	L mm	M mm	N mm	O mm
EFAM/EFBM 0,5t	500	161	124	224	457	251/302	231/282	120	695/609	246	125	43	26,5	84	19	14
EFAM/EFBM 1,0t	1000	170	128	239	489	251/302	231/282	120	730/629	246	125	50	31	103	25	19
EFAM/EFBM 2,0t	2000	133	165	239	550	267/318	247/298	148	910/799	324	137	65	38	135,5	35	26
EFAM/EFBM 3,0t	3000	148	208	239	606	324/375	252/303	160	1020/890	400	182	60	43	165	49	32
EFAM/EFBM 5,0t	5000	183	273	239	724	342/393	270/321	170	1202/1070	412	195	70	47	170	53	35

Dimensions Palans Electriques avec Chariot Libre

Description	Capacité kg	A mm	B mm	C mm	D mm	E mm min/max	F mm min/max	G mm	H mm croc.direct	I mm	J mm	K mm	L mm	M mm	N mm	O mm
Triphasé 380V																
EFAP/EFBP 0,5t	500	161	124	224	432	67/139	134/206	100	670/571	228	94	43	26,5	84	19	14
EFAP/EFBP 1,0t	1000	170	128	239	464	67/139	134/206	116	705/603	250	106,5	50	31	103	25	19
EFAP/EFBP 2,0t	2000	133	165	239	539	78/163	156/241	136	895/786	308	135	65	38	135,5	35	26
EFAP/EFBP 3,0t	3000	148	208	239	598	91/161	153/223	150	1010/882	326	150,5	60	43	165	49	32
EFAP/EFBP 5,0t	5000	183	273	239	715	105/195	189/279	169	1193/1065	367	168	70	47	170	53	35
Monophasé 220V																
ESAP 0,5t	500	161	124	224	432	67/139	134/206	100	670/571	228	94	43	26,5	84	19	14
ESAP 1,0t	1000	127	158	224	445	67/139	134/206	116	785/685	250	106,5	50	31	103	25	19

IV PRECAUTIONS A PRENDRE LORS DE L'INSTALLATION

1) CONDITIONS SPECIALES DE TRAVAIL

- Ne pas utiliser votre palan dans un lieu où il y a risque de déflagration.
- Consulter votre fournisseur pour des températures dépassant 40°C ou inférieures à -10°C, en milieu humide au-dessus de 90%, et en milieux ayant des effets chimiques ou acides.
- En cas d'installation extérieure, protéger le palan contre les éléments extérieurs par un auvent.

2) SUPPORTS NECESSAIRES

- Les structures de support (fers de roulement, portiques, point d'attache du crochet de suspension) doivent posséder au moins une force égale à celle du palan. Leurs forces de rupture doivent donc être 5 fois la capacité nominale du palan.

3) CYCLES DE TRAVAIL/FACTEURS DE MARCHE

- Le palan ne doit pas être installé pour des conditions de travail qui dépassent ses caractéristiques, à savoir :

	EFA 1 vitesse	EFB 2 vitesses	ESA 1 vitesse
Facteur de marche (% ED)	40 %	30 %	25 %
Nombre démarrages/heure	240	180	150
Classe isolation moteur	E	E	E
Protection du Palan	IP 54	IP 54	IP 54
Groupement FEM	2 m	1 Am	1 Bm

Tableau No 1.

Charge	Heures de fonctionnement moyennes par jour				
	< 0,5 H	< 1 H	< 2 H	< 4 H	
Légère	OK	OK	OK	OK	Fonctionnement habituel à 1/3 de la charge nominale
Moyenne	OK	OK	OK	X	Fonctionnement habituel entre 1/3 et 2/3 de la charge nominale
Lourde	OK	OK	X	X	Fonctionnement habituel entre 2/3 et la totalité de la charge nominale
Très lourde	OK	X	X	X	Fonctionnement habituel à la totalité de la charge nominale

OK = Conseillé X = Déconseillé

- La durée de vie du palan dépend en grande partie de la charge et du temps de fonctionnement et il est donc conseillé d'utiliser votre palan conforme au tableau ci-dessus.

V

PRECAUTIONS A PRENDRE LORS DU BRANCHEMENT ELECTRIQUE

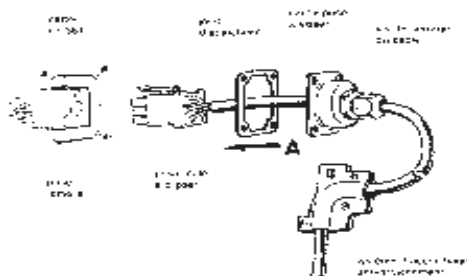
1) MISE A LA TERRE

- La mise à la terre est obligatoire.

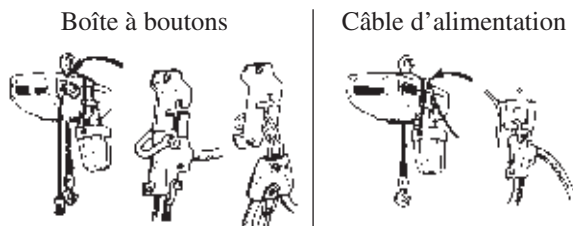
2) BRANCHEMENT DU PALAN TRIPHASE

- Après la réception et la vérification du palan, suivre les démarches suivantes pour assurer le branchement électrique :
 - brancher la boîte à boutons sur le palan comme indiqué suivant le dessin N°1.
 - brancher le câble d'alimentation sur le palan (principe identique au branchement de la boîte à boutons).
 - pour la fixation des câbles de la boîte à boutons et du câble d'alimentation voir dessin N°2.

No 1 : Branchement de la boîte à boutons



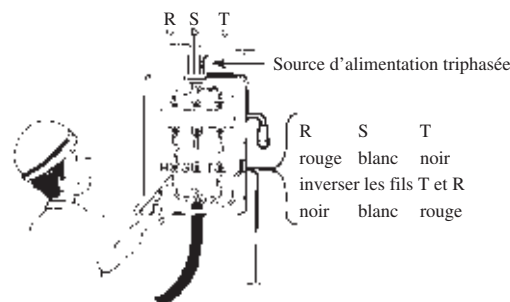
No 2 : Exemples de fixation



- Faire le raccordement électrique conforme au dessin no 1. Raccorder le fil S (blanc) de la ligne d'alimentation du palan à la ligne S de la boîte principale d'alimentation. Raccorder le fil jaune/vert (terre) à la terre.

- Si le palan ne fonctionne pas ou s'il fonctionne en sens inverse, la protection par absence de phase a pu se mettre en marche. Dans cette éventualité, ne pas toucher aux fils électriques dans le palan. Il suffit d'inverser les fils T et R indiqués sur le dessin N° 3.

No 3



3) SELECTION DU CABLE ELECTRIQUE

- Une résistance (en Ohm) trop élevée entre le palan et le réseau électrique déclenchera une baisse de tension accompagnée d'une surchauffe du câble et éventuellement un endommagement du palan. Choisir un câble pour que la chute de tension soit inférieure à 4V.
- En règle générale, les câbles de gros diamètre et les distances courtes limitent les chutes de tension. Les intensités sont détaillées dans le tableau No 2.

Tableau No 2

Type Palan	Intensités (Ampères)
EFA/EFB 0,5t palan seul	3 A
EFA/EFB 1,0t-3,0t palan seul	4 A
EFA/EFB 0,5t palan avec chariot	4,5 A
EFA/EFB 1,0t-2,0t palan avec chariot	5,5 A
EFA/EFB 3,0t palan avec chariot	8 A
EFA 5,0t palan seul	4 A
EFA 5,0t palan avec chariot	8 A
ESA 0,25t - 1t palan seul	12 A

VI

INSTALLATION DU PALAN

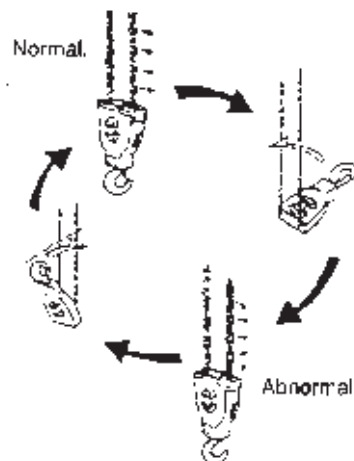
1) PRECAUTIONS GENERALES

- Respecter les consignes de sécurité (warnings) signalés sur ce mode d'emploi.
- Pour les opérations de levage, le fond du palan devrait se trouver à environ 30 cm du sol afin de permettre un bon mouvement de la chaîne.
- En ce qui concerne le modèle 2000 kg et 3000 kg (mouflé) il est très important d'éviter que la chaîne ne fasse un tour sur elle-même, (voir dessin No 4). Si la chaîne est vrillée, les soudures ne seront pas toutes parfaitement alignées.

2) ACCOUPLEMENT AVEC LE CHARIOT

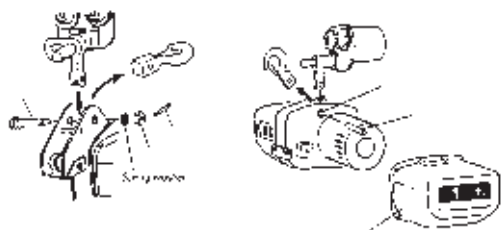
- Les palans "Eléphant" sont conçus pour être raccordés aux chariots correspondants soit par un accrochage du crochet de suspension sur la traverse du chariot soit par un accouplement direct.

No 4



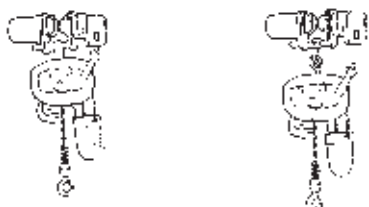
La deuxième méthode réduit la hauteur perdue et diminue les risques d'enlèvements intempestifs.
L'accouplement direct peut être effectué en suivant les démarches suivantes :

No 5 : Accouplement direct



- A) enlever le carter côté moteur B) enlever le crochet de suspension
C) raccorder le chariot au palan en introduisant la transverse à la place du crochet

No 6 : Les 2 façons de connecter le palan au chariot



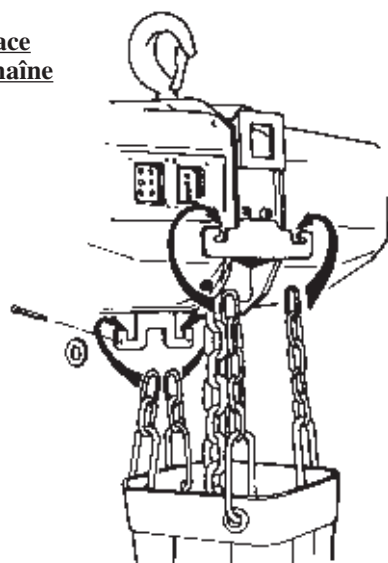
Accouplement direct

Accrochage par crochet

3) MISE EN PLACE DU BAC A CHAÎNE

- Il est très souhaitable d'installer le bac à chaîne avant de mettre le palan en place. Une mise en place correcte est essentielle afin d'éviter toute chute intempestive du bac à chaîne.
- Les dessins ci-dessous indiquent la bonne marche à suivre.

No 7 : Mise en place du bac à chaîne



Raccorder les chaînettes de suspension aux emplacement prévus



Ne pas vriller les chaînettes



Ne pas passer les câbles entre les chaînettes



- Eviter que la charge vienne en contact avec le bac à chaîne à la fin de l'opération de montée.
- Utiliser un bac à chaîne étudié pour la levée de chaîne (voir Tableau No 3).

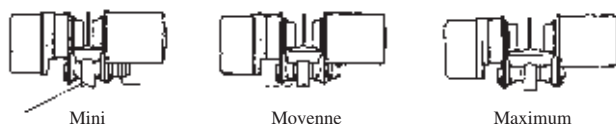
Tableau No 3

Référence Bac à Chaîne	Hauteur levée maximale	Capacité palan
N° 1	4 m	0,5 t
	4 m	1,0 t
N° 2	8 m	0,5 t
	6 m	1,0 t
	3 m	2,0 t
N° 3	12 m	0,5 t
	10 m	1,0 t
	5 m	2,0 t
N° 4	3 m	3,0 t
	18 m	0,5 t
	15 m	1,0 t
	7,5 m	2,0 t
N° 5	5 m	3,0 t
	3 m	5,0 t
	35 m	0,5 t
	30 m	1,0 t
	15 m	2,0 t
	10 m	3,0 t
	6 m	5,0 t

4) AJUSTEMENT DU CHARIOT D'APRES LA LARGEUR DU FER

- Si vous avez spécifié la largeur du fer de roulement au moment de passer votre commande, votre chariot devrait être livré déjà ajusté à la largeur correcte.
- Si vous devez modifier le réglage du chariot, il est nécessaire de mettre une quantité égale de manchons ou de rondelles de chaque côté de l'axe de suspension (voir le dessin N° 8).

No 8 : Largeurs

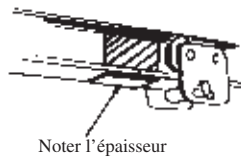


- Si vous utilisez votre charriot et palan sur un fer avec rayon de courbure, vérifiez que le moteur du chariot soit positionné à l'extérieur de la courbe.

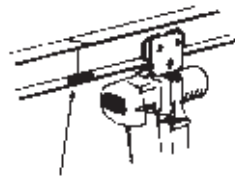
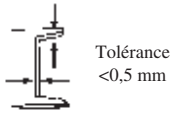
5) FER DE ROULEMENT

- En cas d'utilisation sur un fer en courbe, le chariot électrique doit être installé sur le fer pour que le côté moteur soit à l'extérieur de la courbe.
- Le fer de roulement en contact avec les galets du chariot ne doit pas être ni peint ni rouillé.
- Si vous soudez une plaque sur le dessous du fer, évitez que celle-ci soit trop épaisse, autrement le chariot risque de se coincer (voir dessin no 9).
- Les fers de roulement doivent être joints avec une tolérance maximale de 0,5mm verticale et horizontale, et la surface des joints du fer sur laquelle le chariot se déplace doit également être usinée (voir dessin no 10).
- Nous vous conseillons d'installer un butoir d'arrêt aux extrémités du fer de roulement avec suffisamment de place (a) entre le butoir et le mur pour empêcher que le palan ne heurte celui-ci même à grande vitesse (voir dessins no 11 et 12 et tableau no 4).

No 9



No 10



No 11



No 12

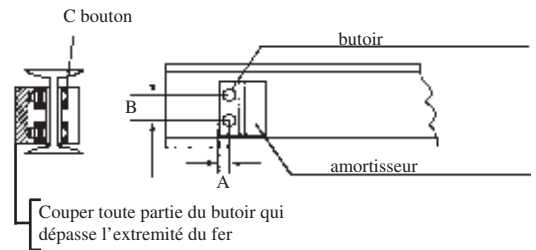


Tableau No 4

Dimensions du fer	150 x 75 mm	200 x 100 mm	250 x 125 mm	350 x 150 mm	450 x 175 mm
Butoir mm	50 x 50 x 6		65 x 65 x 6	75 x 75 x 6	90 x 90 x 6
A mm	20		30	35	45
B mm	50	50	50	50	50
C mm	M16	M16	M16	M16	M16

VII FONCTIONNEMENT DU PALAN

1) CONSIGNES D'UTILISATION

- Respecter les consignes de sécurité ("warnings") signalés ailleurs.

2) REGLES D'UTILISATION

- Avant de démarrer, vérifier que personne ne se trouve à proximité du palan.

- Au début du levage vérifier que l'élingue est bien raccordée et que la charge est bien équilibrée.
- Vérifier en même temps le freinage du palan en faisant monter et descendre celui-ci sur quelques centimètres.

VIII INSPECTION ET MAINTENANCE

1) INSPECTION QUOTIDIENNE

■ CHAÎNE DE LEVAGE

- Vérifier que la chaîne est huilée sur toute sa longueur. Une chaîne non-huilée a une longévité très raccourcie.
- Vérifier que la chaîne n'est ni déformée, ni usée, ni allongée.
- Vérifier que la chaîne n'est ni fissurée ni rouillée.
- S'assurer sans faute que la chaîne n'est pas vrillée (voir 4. 1. Dessin No 4)

■ CROCHETS

- Vérifier que les linguets de sécurité fonctionnent normalement.
- Vérifier que les crochets ne sont ni déformés, ni fissurés.
- Vérifier que le crochet de levage a une bonne rotation.

■ CORPS DU PALAN

- Vérifier que tous les écrous, goupilles, boulons sont bien en place.
- Vérifier le niveau d'huile des engrenages.

■ BOÎTE A BOUTONS

- Vérifier qu'il n'y a pas de fissures
- Vérifier que la boîte fonctionne normalement.

■ DIVERS

- Vérifier le bon fonctionnement des fins de course et du freinage.
- Vérifier qu'il n'y a pas inversion des phases au niveau de la boîte principale d'alimentation.
- Vérifier que le bac à chaîne est bien attaché.
- Vérifier que le palan ne fait pas de bruit anormal.
- Vérifier l'état de l'élingue utilisée avec le palan.

■ RESSORTS

- Les ressorts doivent être remplacés lorsque la longueur L est inférieure aux dimensions ci-dessous (L-limite) ou lorsqu'ils sont déformés.

Tableau No 4

CAPACITE	0,25 - 1,0 t		2,0 t		3,0 t		
	A	Bx2	A	Bx2	A	Bx2	C
L-neuf	120	70	150	70	150	70	210
L-limite	108	63	135	63	135	63	195

- A = ressort côté charge
- B = ressort côté bac à chaîne
- C = ressort côté charge (3t seulement)

2) INSPECTION MENSUELLE

■ AVANT DE DEMONTER LE CARTER

- Enlever toute charge
- Descendre la chaîne à 10 cm avant la mise en route de la fin de course
- Débrancher l'alimentation électrique

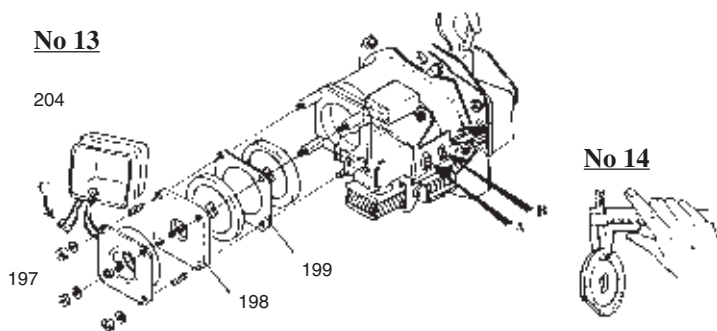
■ FREINS A DISQUE

- L'épaisseur nominale du disque du frein (réf. 531) est de 7,5 mm. Il faudra le remplacer une fois cette limite atteinte (épaisseur en état neuf 8,0 mm).
- Pour mesurer l'épaisseur du disque (voir dessin n° 13).
 - 1 - Enlever toutes les pièces raccordées à A et B
 - 2 - Enlever le carter équipement électrique (réf. 36).
 - 3 - Tirer et enlever le fil C
 - 4 - Enlever le capot de frein étanche (réf. 643) ainsi que les écrous et rondelles (réf. 5442 et 5443).
 - 5 - Les disques de frein et les flasques peuvent être enlevés
 - 6 - Mesurer le disque de frein à l'aide d'un pied à coulisses (voir dessin n° 14 - Page 8).

- En remontant le frein **prendre soin de suivre le même ordre** et de vérifier que les bords droits soient en direction opposée.

No 13

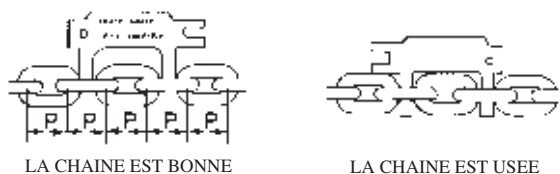
204



■ CHAÎNE DE CHARGE

- Il faut vérifier le pas (longueur intérieure) des maillons de chaîne pour voir s'il y a eu allongement sur un ou plusieurs maillons. En utilisant la jauge fournie, l'allongement est acceptable si la jauge ne passe pas à travers les maillons (voir dessin n° 15). Si la jauge passe à travers le fil du maillon, il y a eu trop d'usure et la chaîne doit être remplacée.
- Il faut vérifier si le diamètre du fil de la chaîne reste acceptable, en utilisant la jauge (voir dessin n° 16). Si la jauge passe à travers le fil du maillon, il y a eu trop d'usure et la chaîne doit être remplacée.
- Vérifier que la chaîne n'est pas vrillée, pliée ou fissurée. Il suffit de trouver un seul maillon défectueux pour être obligé de remplacer toute la chaîne.
- Si vous devez remplacer la chaîne, veillez à ce que les soudures des maillons verticaux se trouvent à l'extérieur de la noix. En cas de 2 ou 3 brins, le dernier maillon raccordé au crochet de levage doit être vertical pour empêcher que la chaîne se vrille en cours d'utilisation.

No 15



No 16

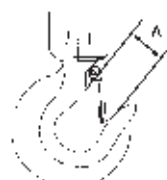


■ CROCHETS

- Vérifier le bon fonctionnement du crochet de levage et de suspension ainsi que des linguets de sécurité.
- L'ouverture du crochet ne devrait jamais dépasser la dimension "A" indiquée dans le dessin n° 17 et le Tableau N° 4 ci-dessous. Si cette dimension est dépassée, il faudra remplacer le crochet par une pièce neuve.

Tableau No 4

Capacité	Dimension " A " mm	
	Spécification (neuve)	Dimension minimale acceptable mn
Kg		
250	33 ± 1	36
500	33 ± 1	36
1000	40 ± 1	43
2000	49 ± 1	53
3000	55 ± 1	59



No 17

- La section " H " comme indiquée sur le dessin n° 18 et le Tableau No 5 ne devrait jamais être inférieure aux chiffres indiqués.

Tableau No 5

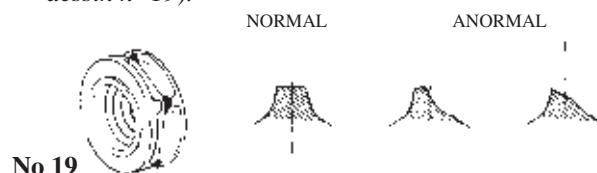
Capacité	Dimension " H " mm	
	Spécification (neuve)	Dimension minimale acceptable mn
Kg		
250	19	17,1
500	19	17,1
1000	25	22,5
2000	35	31,5
3000	49	44,1



No 18

■ NOIX DE LEVAGE

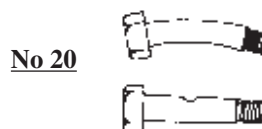
- Les empreintes de la noix de levage doivent être nettoyées régulièrement et vérifiées pour usure non-symétrique (voir dessin n° 19).



No 19

■ L'AXE DE RETENUE CHAÎNE/CROCHET LEVAGE

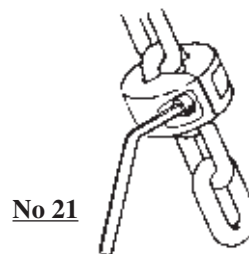
- Remplacer cet axe (palans multi-brins seulement) si il est déformé (voir dessin n° 20).



No 20

■ BUTEE DE FIN DE COURSE

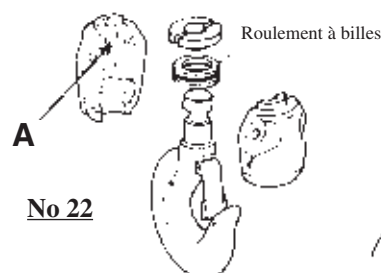
- Vérifier que les écrous sont bien serrés. La butée doit être fixée sur le troisième maillon de l'extrémité (voir dessin n° 21).



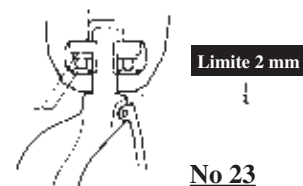
No 21

■ ROULEMENT A BILLES DU CROCHET

- Si la rotation du crochet s'avère difficile ou si l'ouverture sur le dessin n° 23 dépasse 2 mm, il faudra remplacer le roulement.
- Le roulement doit également être remplacé si une déformation se trouve (usure) dans la partie indiquée par A sur le dessin n° 22 ci-dessous.



No 22



No 23

■ Limiteur de couple

Structure

- Limiteur de couple à friction par l'intermédiaire du rotor lorsqu'il y a une surcharge.
- En cas de déclenchement du limiteur de couple, ne plus appuyer sur la boîte à boutons, sinon le moteur sera grillé.
- Une utilisation répétée du limiteur endommagera le palan et déreglera le fonctionnement du limiteur.

Comment régler le limiteur (dessins n° 24)

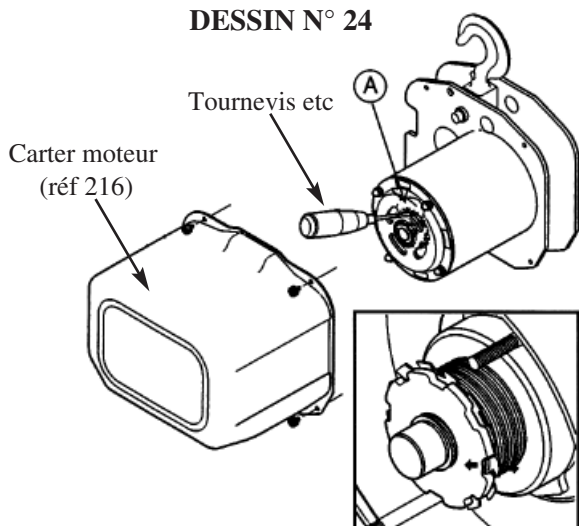
- Enlever la charge du palan
- Couper l'alimentation au secteur
- Enlever le carter du moteur (réf 216)
- Repérer la languette repliée sur la bague crantée/rondelle de frein (réf 118) qui se trouve à l'arrière du rotor (réf 138)
- Déplier cette languette à l'aide d'un tournevis
- Vous pourrez ensuite régler le limiteur en tournant la rondelle de réglage (réf 119) avec le tournevis. En serrant dans le sens des aiguilles d'une montre, la capacité de levage sera augmentée. En desserrant contre le sens des aiguilles d'une montre, la capacité sera diminuée.
- Evoluer d'un cran à la fois quelque soit le sens.
- Si le palan n'arrive pas à lever la charge, serrer davantage la rondelle de réglage jusqu'à ce que le palan lève 125-150% de la capacité nominale.

- Lorsque le réglage est terminé, vérifier que l'alimentation est coupée et replier la languette sur la bague crantée/rondelle de frein afin d'empêcher la rondelle de réglage de tourner.
- Remettre le carter du moteur.

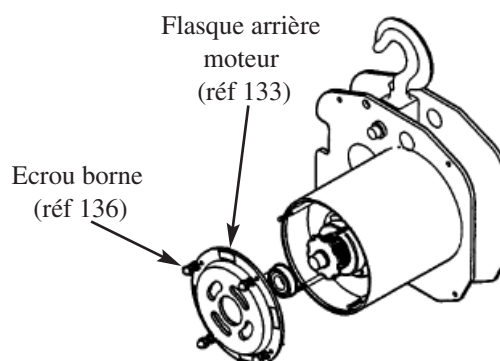
Comment démonter le limiteur (dessins n° 25 et 26)

- Enlever la charge du palan, couper l'alimentation au secteur et enlever le carter du moteur (réf 216)
- Déserrer l'écrou borne (réf 136) du flasque arrière moteur (réf 133), enlever celui-ci et retirer le rotor complet (réf 138).
- Déplier la languette repliée sur la bague crantée/rondelle de frein (réf 118).
- Tourner la rondelle de réglage (réf 119) dans le sens des aiguilles d'une montre afin de l'enlever.
- Retirer dans l'ordre la bague crantée réf 118), ressort de plat (réf 116), moyeu de disque (réf 111), goupilles anti-rotation, et arbre de moteur.
- Nettoyer toutes les pièces et remplacer les pièces usées ou endommagées. En cas de doute remplacer le rotor complet.
- Remettre toutes les pièces dans l'ordre inversé en évitant de laisser toute trace de graisse ou d'huile.
- Serrer l'écrou borne à la main, remettre le rotor dans le moteur, et remettre le flasque arrière moteur.
- Pour le réglage du limiteur, suivre les consignes ci-dessus ;

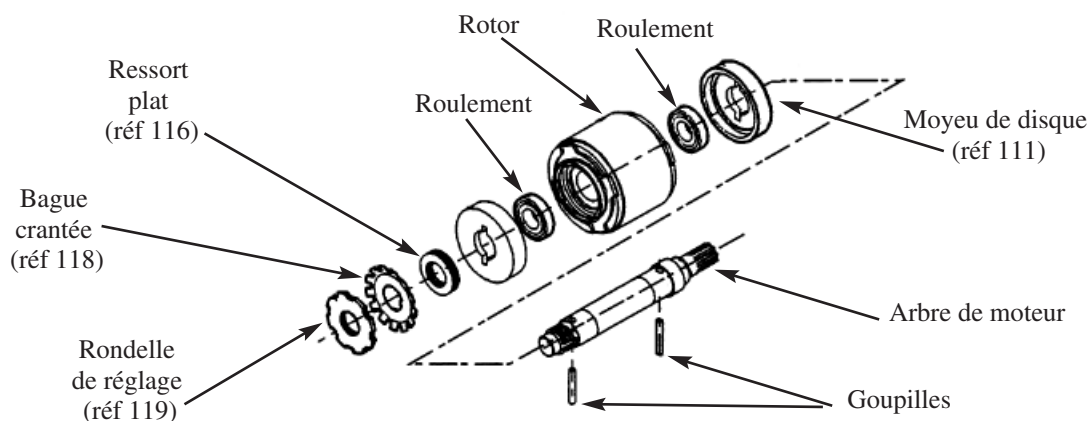
DESSIN N° 24



DESSIN N° 25



DESSIN N° 26



IX RESUME DES CONSIGNES DE SECURITE "WARNINGS"

1) GENERAL

- Lire attentivement cette notice avant d'utiliser votre palan.
- L'opérateur du palan doit avoir une formation adéquate en consignes de levage et l'utilisation du palan doit être interdite à toute personne non-autorisée.
- Le palan doit être inspecté avant chaque utilisation et de façon régulière.

2) INSTALLATION

- L'installation du palan et de son support doit être entreprise par une personne qualifiée.
- Le palan doit être installé à l'abri de la pluie et de l'humidité.
- Le palan doit être mis à la terre - conforme à la législation en vigueur.
- Installer des butoirs d'arrêt aux extrémités du fer de roulement au cas où le palan est accouplé à un chariot.
- Vérifier la résistance du point de suspension du palan.
- Installer le palan de telle manière qu'il puisse pivoter librement.
- Mettre en place le bac à chaîne avant d'installer le palan. Vérifier qu'il est bien attaché.
- Le raccordement électrique doit être entrepris par une personne qualifiée.
- L'alimentation électrique doit passer par le coffret principal, tout en s'assurant que l'alimentation (380V tri) correspond au palan fourni.
- En cas d'inversion des phases, ne pas changer l'installation électrique ni dans la boîte à boutons, ni dans le palan, ceci peut être très dangereux. Il suffit d'inverser les fils rouge et noir dans le coffret (voir instructions p5).
- Ne pas utiliser un câble d'alimentation de section trop faible puisque celui-ci peut entraîner une chute dangereuse de tension.
- Installer le palan de telle manière à éviter tout risque de chute.
- Ne jamais installer le palan de telle manière que le levage ne puisse pas se passer verticalement (éviter les levages en biais ou en "renard").
- Dès la mise en place du palan, s'assurer que le linguet de sécurité sur le crochet de suspension est complètement fermé afin d'éviter tout risque de chute.
- Ne pas faire fonctionner le palan lorsque la chaîne est vrillée ou usée.
- En ce qui concerne les modèles 2000 et 3000 kg (mouflé), vérifier que le moufle n'a pas fait un tour sur lui-même - entraînant un vrillage très dangereux de la chaîne (voir instructions)
- Ne jamais se servir systématiquement des fins de course - celles-ci doivent être réservées uniquement en cas d'urgence.

3) UTILISATION

- Si vous utilisez une élingue entre le palan et la charge, s'assurer qu'elle est conforme aux Normes en vigueur et respecte les coefficients de sécurité nécessaires. Nous conseillons l'utilisation des élingues-chaînes "Kuplex".
- Ne jamais faire un noeud coulant avec la chaîne de levage du palan autour de la charge.

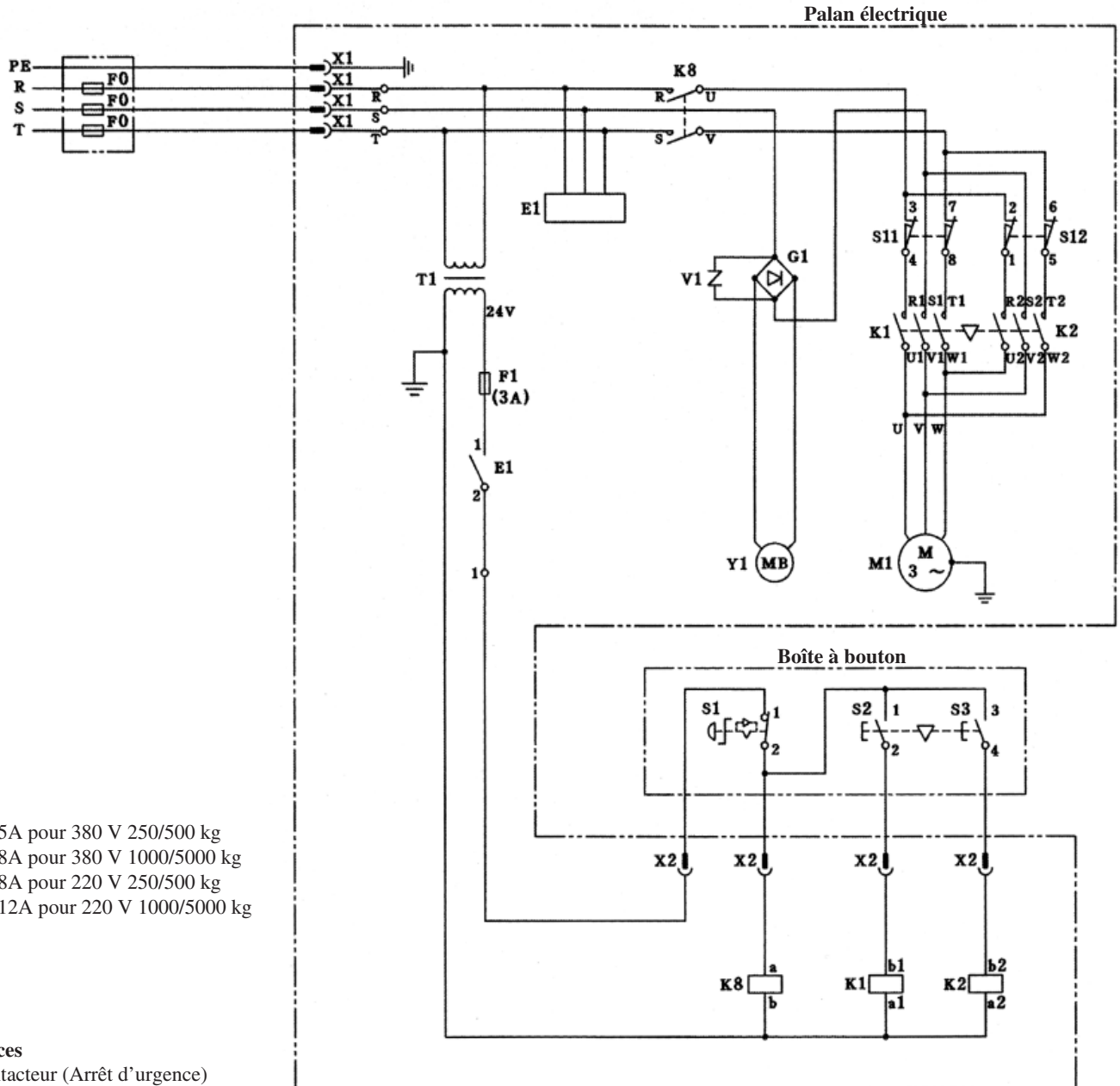
- Ne jamais utiliser le palan si les linguets de sécurité des crochets sont cassés ou tordus.
- Ne jamais lever des charges au dessus de la force nominale du palan.
- Ne pas faire basculer la charge pendant les manoeuvres de levage.
- Ne pas utiliser le palan pour transporter le personnel ni pour manutentionner des charges au-dessus de celui-ci.
- Ne pas faire fonctionner un palan endommagé ou défectueux.
- Ne pas faire fonctionner le palan si la chaîne est vrillée ou endommagée.
- Ne pas laisser une charge en l'air sans surveillance.
- Positionner le palan afin de tirer la charge en ligne droite (verticale) et non pas en biais.
- Eviter des manipulations trop rapides de la boîte à boutons ou des changements du sens de levage.
- Lorsque le palan est accouplé à un chariot, ne pas laisser l'appareil se heurter contre les butoirs d'arrêt aux extrémités des fers de roulement.
- Utiliser l'arrêt d'urgence pour arrêter tout mouvement imprévu du palan.
- Lorsque le palan n'est pas en utilisation, remonter le crochet de levage et la boîte à boutons afin d'éviter tout contact avec le personnel de passage.

4) INSPECTION ET MAINTENANCE

- Avant chaque utilisation, vérifier la chaîne de levage pour allongement, usure, déformation, fissures et corrosion.
- Avant chaque utilisation, vérifier les crochets pour déformation, ouverture, fissures et facilité de rotation du crochet de levage.
- Avant chaque utilisation, vérifier le corps du palan et du chariot concernant la bonne fixation des écrous et concernant les niveaux d'huile.
- Avant chaque utilisation, vérifier l'état de marche de la boîte à boutons et que le branchement au secteur n'entraîne pas une inversion des phases.
- Bien suivre les limites d'usure des pièces critiques - précisées ailleurs
- Avant d'entreprendre tout travail de maintenance ou réparation, vérifier que l'alimentation est fermée.
- Tout travail de maintenance ou de réparation doit être effectué par une personne qualifiée.
- Tous les mois vérifier le frein à disque, la chaîne de charge et les crochets - voir page 10.

1)

MODELE EFA 1 vitesse de levage - Triphasé 380V



Fusibles

- 3 x 5A pour 380 V 250/500 kg
- 3 x 8A pour 380 V 1000/5000 kg
- 3 x 8A pour 220 V 250/500 kg
- 3 x 12A pour 220 V 1000/5000 kg

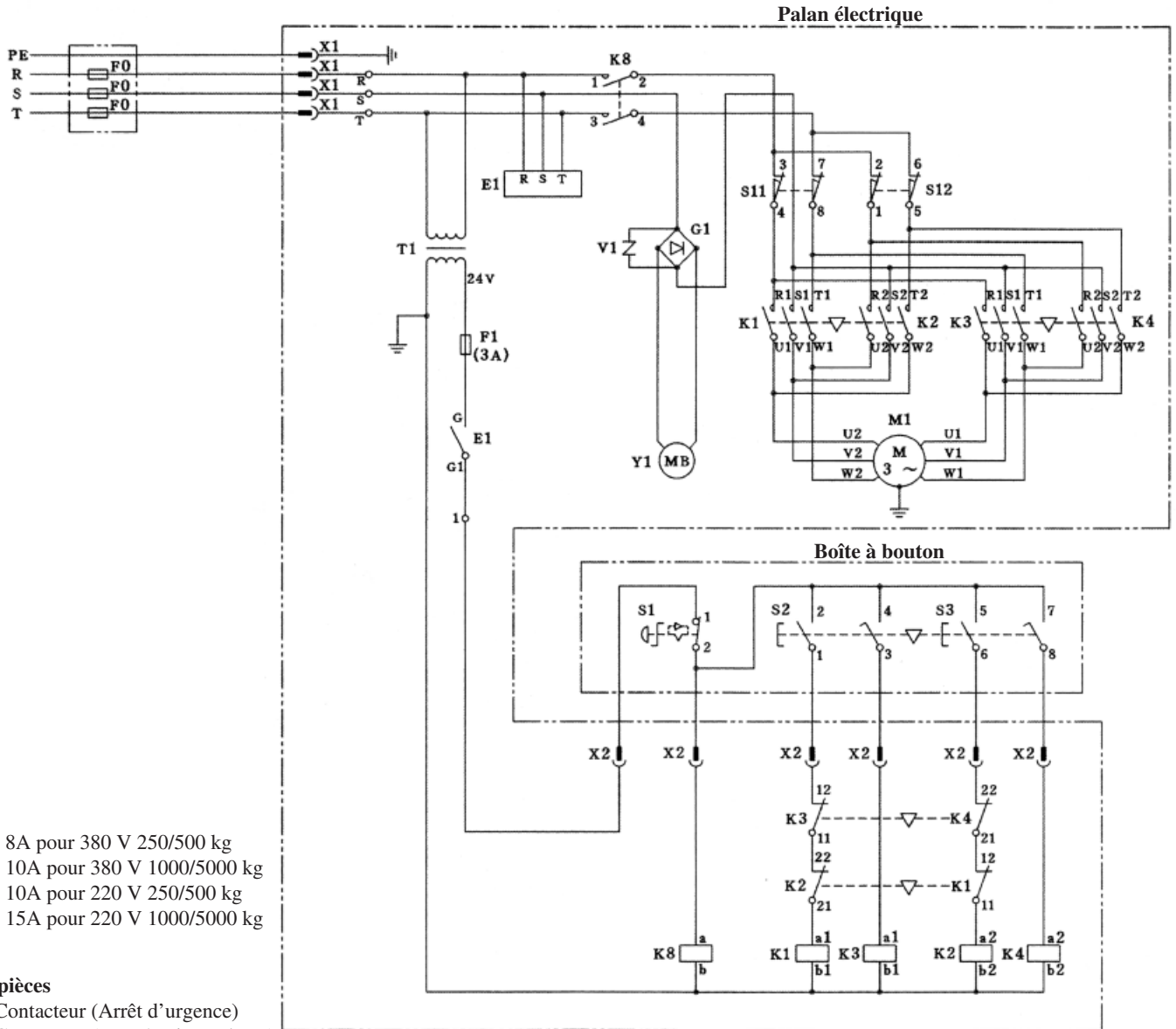
Liste des pièces

- k8** : Contacteur (Arrêt d'urgence)
- k1** : Contacteur (montée)
- k2** : Contacteur (descente)
- T1** : Transformateur
- F1** : Fusible
- S1-S3** : Boîte à boutons
- S11** : Fin de course haut
- S12** : Fin de course bas
- X1,X2** : Connectiques
- E1** : Protection Marche anti-mono
- G1** : Redresseur
- V1** : Capa
- Y1** : Frein électro-magnétique
- M1** : Moteur (palan)
- FO** : Fusible

2)

MODELE EFB

2 vitesses de levage - Triphasé 380V



Fusibles

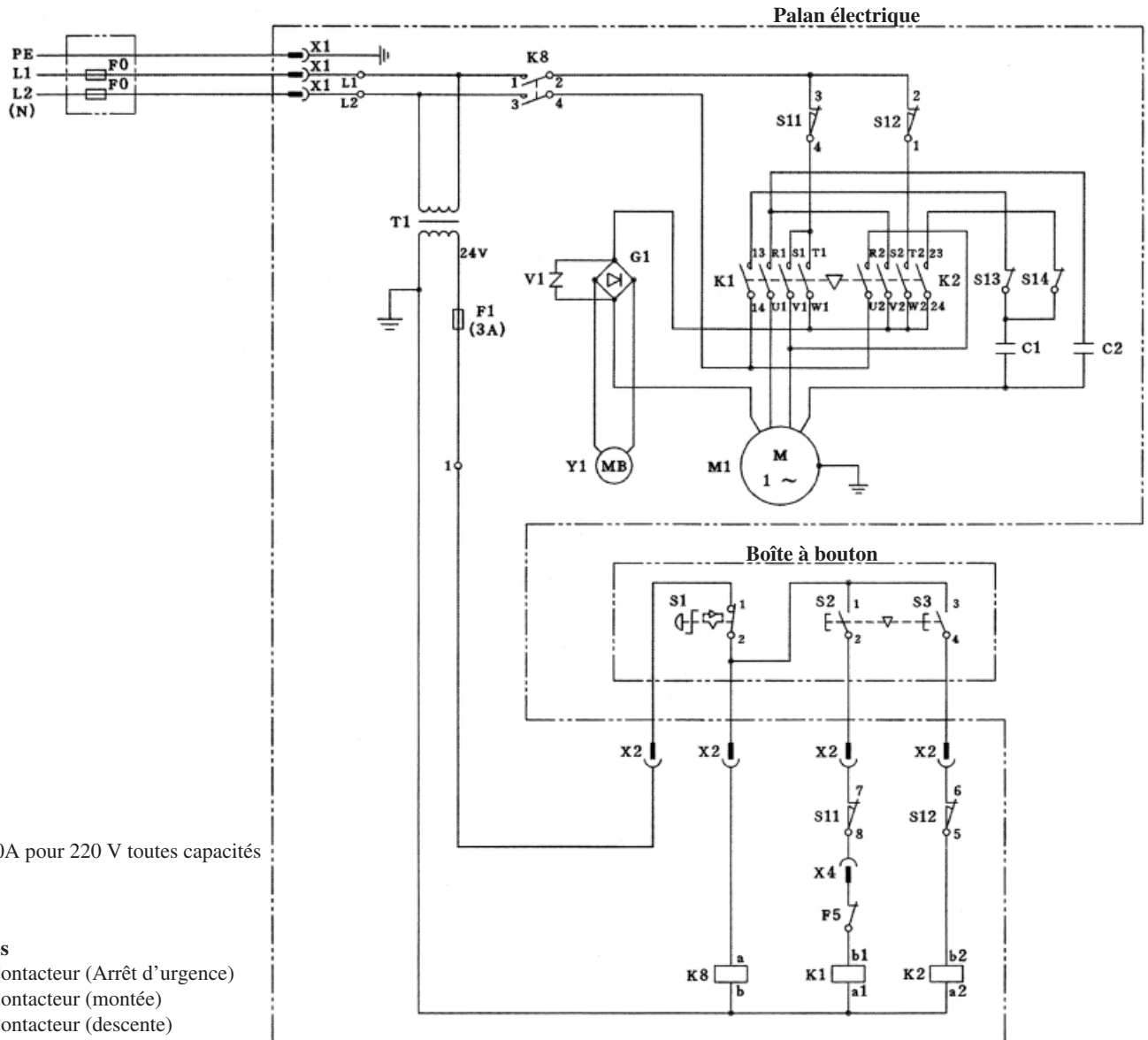
- 3 x 8A pour 380 V 250/500 kg
- 3 x 10A pour 380 V 1000/5000 kg
- 3 x 10A pour 220 V 250/500 kg
- 3 x 15A pour 220 V 1000/5000 kg

Liste des pièces

- k8** : Contacteur (Arrêt d'urgence)
- k1** : Contacteur (montée vitesse lente)
- k2** : Contacteur (descente vitesse lente)
- k3** : Contacteur (montée vitesse rapide)
- k4** : Contacteur (descente vitesse rapide)
- T1** : Transformateur
- F1** : Fusible
- S1-S3** : Boîte à boutons
- S11** : Fin de course haut
- S12** : Fin de course bas
- X1,X2** : Connectiques
- E1** : Protection Marche anti-mono
- G1** : Redresseur
- V1** : Capa
- Y1** : Frein électro-magnétique
- M1** : Moteur (palan)
- FO** : Fusible

3)

MODELE ESA 1 vitesse de levage - monophasé 220V



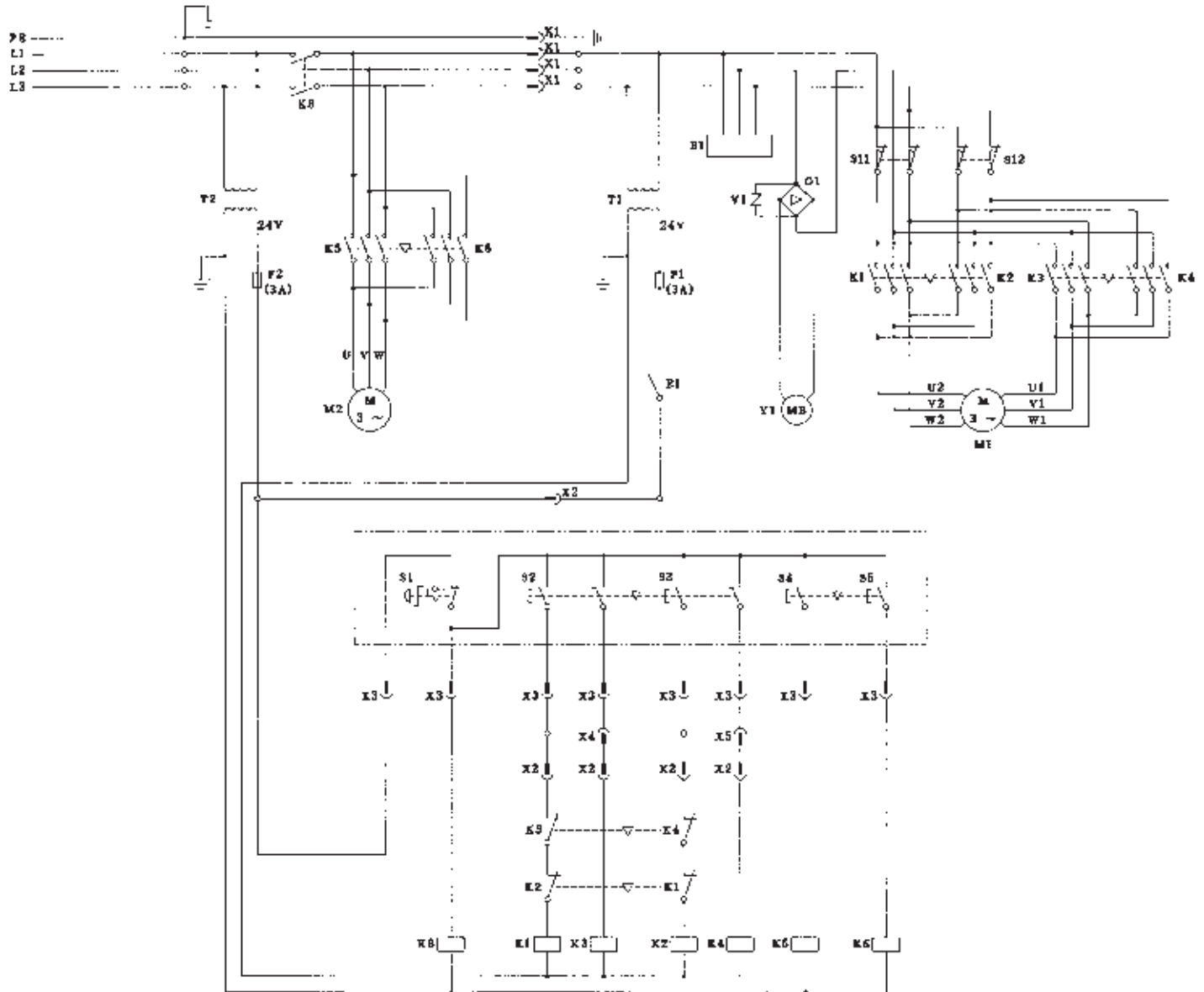
Fusibles

2 x 10A pour 220 V toutes capacités

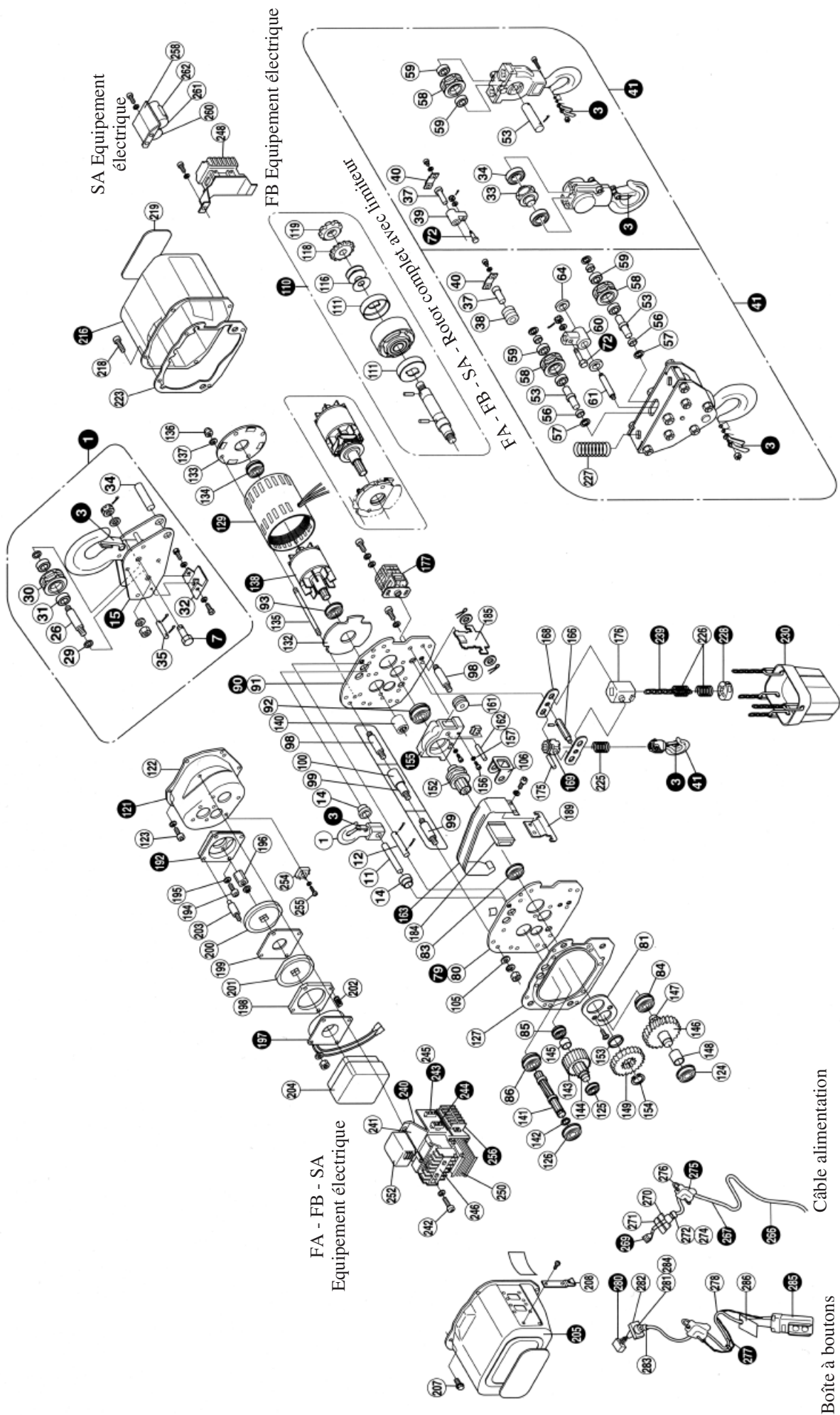
Liste des pièces

- k8** : Contacteur (Arrêt d'urgence)
- k1** : Contacteur (montée)
- k2** : Contacteur (descente)
- T1** : Transformateur
- F1** : Fusible
- F5** : Protection thermique
- S1-S3** : Boîte à boutons
- S11** : Fin de course haut
- S12** : Fin de course bas
- S13-S14** : Interrupteur centrifuges
- X1-X2, X4** : Connectiques
- C1, C2** : Condensateur
- G1** : Redresseur
- V1** : Capa
- Y1** : Frein électro-magnétique
- M1** : Moteur (palan)
- FO** : Fusible

5) MODELE EFBM 2 vitesses de levage / 1 vitesse de direction - Triphasé 380V



- k8** : Contacteur (marche/arrêt)
- k1** : Contacteur (montée/vitesse lente)
- k2** : Contacteur (descente/vitesse rapide)
- k3** : Contacteur (montée/vitesse lente)
- k4** : Contacteur (descente/vitesse rapide)
- k5** : Contacteur (droite)
- k6** : Contacteur (gauche)
- T1, T2**: Transformateur
- F1, F2**: Fusible
- S1-S5**: Boîte à boutons
- S11** : Fin de course haut
- S12** : Fin de course bas
- X1, X2**: Connectiques
- E1** : Protection Marche anti-mono
- G1** : Redresseur
- V1** : Capa
- Y1** : Frein électromagnétique
- M1** : Moteur (palan)
- M2** : Moteur (chariot)

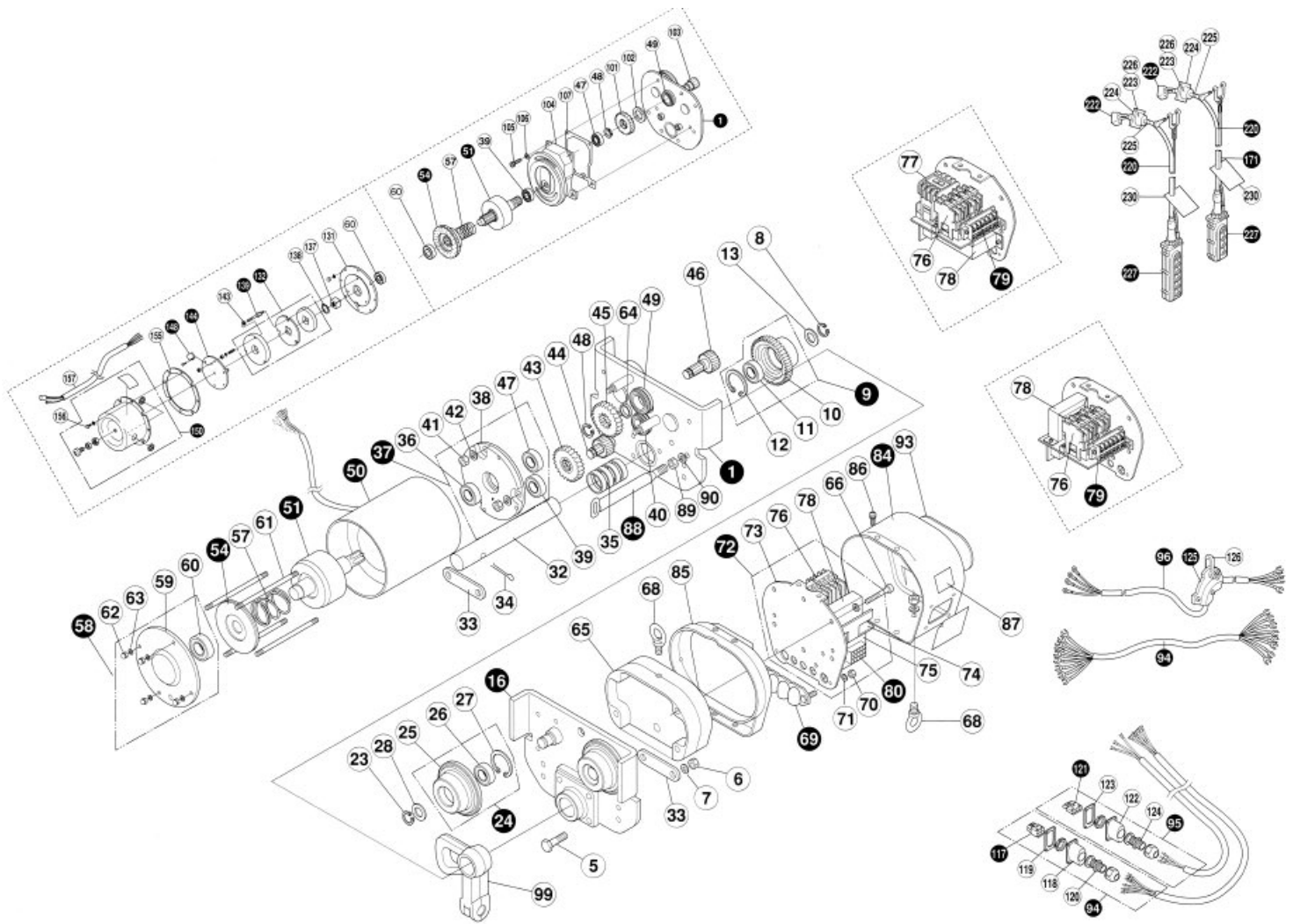


XII IDENTIFICATION DES PIÈCES DÉTACHÉES - PALAN ELECTRIQUE

Nouvelle Référence	Ancienne Référence	Description pièce détachée
1	1	Croc.suspension (ensemble)
3	615	Linguet de sécurité complet
11	105	Axe crochet de suspension
12	104	Axe de contrainte
14	209	Renfort axe
37	133	Axe point fixe d'ancrage
38	135	Galet renvoi
39	818	Point fixe d'ancrage
40	134	Patte de retenue d'axe
41	15	Crochet de levage (ensemble)
72	604	Axe fixation chaîne
79	201	Flasque côté engrenages
81	233	Renfort de flasque
83	238	Roulement de noix
84	241	Roulement à billes
85	313	Roulement à billes
86	321	Roulement à billes
90	202	Flasque côté moteur
92	238	Roulement à billes
93	527	Roulement à billes
98	203	Entretoises A
99	204	Entretoises B
100	215	Tube d'Entretoise
105		Rondelle
106	207	Fixation mobile
110		Limiteur de couple complet
111		Moyeu de disque
116		Ressort de plat
118	118	Rondelle de frein/bague crantée
		Rondelle de réglage
121	236	Carter de réduction
124	323	Roulement à billes
125	312	Roulement à billes
126	322	Roulement à billes
127	324	Joint carter électrique
129	4	Stator moteur
132	254	Flasque avant moteur
133	551	Flasque arriere moteur
134	527	Roulement à billes
135	552	Tirant fixation moteur
136	5522	Ecrou borne
137	5523	Rondelle
138	11	Rotor complet avec limiteur
140	524	Manchon d'entraînement
141	301	Arbre d'entraînement
142		Circlips
143	24	Pignon réducteur 2 ^{ème} vitesse
144		Pignon réducteur 3 ^{ème} vitesse
145	314	Entretoise 3 ^{ème} vitesse
146	49	Pignon réducteur 4 ^{ème} vitesse
147		Pignon réducteur 5 ^{ème} vitesse
148	315	Entretoise 5 ^{ème} vitesse
149	307	Pignon réducteur 6 ^{ème} vitesse
152	401	Noix de levage
153	316	Entretoise pignon 149
154	403	Circlips
155	405	Guide chaîne
156	4221	Vis
157	4223	Rondelle
161	409	Galet guide chaîne

Nouvelle Référence	Ancienne Référence	Description pièce détachée
162	408	Axe galet guide chaîne
163	412	Carter protection noir
166	438	Axe 6 pans
168	437	Flasque FC
169	50	Guide chaîne A
175	433	Axe de contrainte
176	424	Guide chaîne B
177	16	Limiteur fin de course
184	369	Goulotte cablage
185	844	Suspension bac à chaîne
189	843	Suspension bac à chaîne
192	535	Flasque bati de frein
196	534	Manchon d'entraînement
197	562	Bobine magnétique frein
198	564a	Flasque extérieur frein
199	564b	Flasque intermédiaire frein
200	531	Plaquette de frein A
201		Plaquette de frein B
202	540	Ressorts d'écartement
203	544	Goujons de fixation
204	543	Capot de frein étanche
205	361	Carter équipement électrique
207	3611	Vis carter
208	248	Retenue boîte à boutons
216	364	Carter moteur
218	3611	Vis carter
219	942	Etiquette
223	324	Joint carter moteur
225	815a	Ressort haut A
226	815b	Ressort bas B
227	815c	Ressort bas C
228	20	Arrêt chaîne
230	21	Bac à chaîne
239	800	Chaîne de levage
240	6	Equipement électrique
241		Platine électrique
242		Vis
243	774A	Connecteur femelle 380V
244	773A	Connecteur femelle boîte à bouton
246	657A	Contacteur inverseur (FA)
248	657B	Contacteur inverseur (FB)
250	651	Transformateur
252	599	Protection absence de phases
254	666	Redresseur
255		Vis
256	957	Bornier
258	592A	Support condensateur A (SA)
260	597A	Condensateur démarrage(SA)
261	597B	Condensateur continu (SA)
262	592B	Support condensateur B (SA)
266		Câble alimentation 380V
269	774b	Fiche mâle 380v
270 à 274	59005	Connecteur complet alim 380V
275	589	Anti-arrachement
276		Manille
277		Câble boîte à boutons palan seul
277		Câble boîte à boutons palan+chariot
280	773b	Fiche mâle boîte à boutons
281 à 284	5901	Connecteur complet boîte à bouton
285	XBB	Boîte à boutons complet

XIII VUE ÉCLATÉE AVEC PIÈCES DÉTACHÉES - CHARIOT ÉLECTRIQUE



Référence	Description pièce détachée
1	Flasque côté engrenages
9	Galet roulement complet à dents
16	Flasque côté équipement electr
24	Galet roulement complet simple
32	Axe de suspension
35	Manchons de réglage
36	Roulement
37	Flasque centrale
43	2 ^{ème} vitesse
44	3 ^{ème} vitesse
45	4 ^{ème} vitesse
46	5 ^{ème} vitesse
47	Roulement
48	Rondelle
49	Roulement

Référence	Description pièce détachée
50	Moteur complet
51	Rotorcomplet
54	Disque de frein complet
57	Ressort de frein
58	Capot de frein complet
64	Manchon (pour 5 ^{ème} vitesse)
65	Carter engrenages
66	Ecrou
68	Anneau de levage
69	Anti-arrachement câble
72	Equipement électrique complet
79	Bornier
80	Connecteur femelle b à b
84	Carter électrique
88	Axe fixation câble

Référence	Description pièce détachée
89	Ecrou
90	Rondelle
93	Etiquette
94	Câble complet b à b
95	Câble complet secteur
96	Câble complet alimentation
99	Connecteur
101	2 ^{ème} vitesse
102	Rondelle
103	3 ^{ème} vitesse
104	Carter engrenages
105	Ecrou
106	Rondelle
107	Joint carter