

# Laminoirs

## Laminoir mécanique TS 513

**L**aminoir mécanique sur table.  
Pour laminier tous les types de pâtes.  
Pour hôtels, restaurants, grandes cuisines et petites boulangeries-pâtisseries.



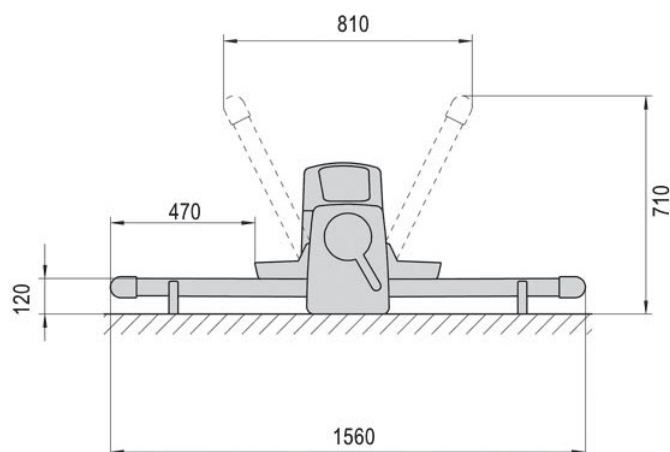
Modèle TS 513

### Argumentaire technique

- Largeur des tapis
- Tables relevables en acier inoxydable
- Tapis d'entrée et de sortie entraînés
- Graduation facilement lisible, verrouillage épaisseur finale
- Les racleurs sont démontables sans outils
- Éléments séparés pour le démarrage et l'arrêt
- Grilles de protection
- Dispositif de protection pour les doigts
- Nettoyage facile des tapis avec un torchon mouillé
- Bac à farine

### Options

- Tapis transporteurs en matière synthétique



### Données techniques

- Ouverture des cylindres : 0,5 – 30 mm
- Diamètre des cylindres : 84 mm
- Longueur des cylindres : 500 mm
- Vitesse du tapis de décharge : 30 m / min
- Dimensions (en position travail) : 1560 x 965 x 500 mm
- Dimensions (en position repos) : 810 x 965 x 710 mm
- Puissance du moteur : 0,75 kVA
- Tension d'alimentation : 3 x 200 – 460 V, 50/60 Hz
- Poids net : 80 kg

