

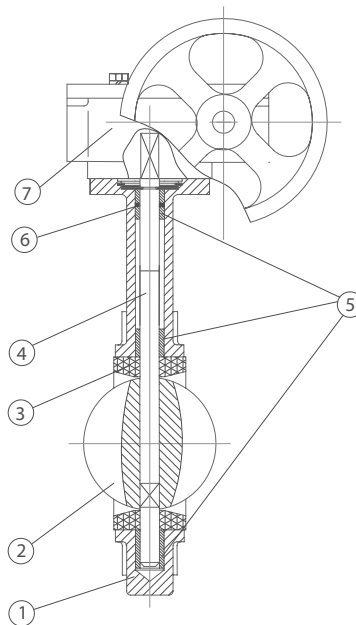
951

# VANNE PAPILLON TYPE "LUG"

## LUG BUTTERFLY VALVES



CE



### DESCRIPTION DES COMPOSANTS - COMPONENTS DESCRIPTION

Ítem	Description - Description	Matière - Material
1	Corps - Body	Fonte ductile - Ductile Iron GGG 40 (EN-GJS-400-15)
2	Disque - Disc	Acier Inoxydable - Stainless Steel AISI 316 (CF8M)
3	Siège - Seat	EPDM
4	Axe - Stem	Acier Inoxydable - Stainless Steel AISI 416
5	Paliers - Bushing	PTFE
6	Joint toriques - O-Ring	EPDM
7	Volant réducteur - Gear Operator	Fonte grise - Grey Cast Iron GG 25 (EN-GJL-250)

### CARACTERISTIQUES

- Pression de travail PN 16.
- Température de service: de -10 °C à 120 °C.
- Montage avec Brides PN 10/16.
- Revêtement extérieur poudre "EPOXY", 250 µm.
- Embase ISO 5211 pour le montage d'actionneur.
- Vanne de régulation.
- Axe en une seule pièce.
- Pas de crochet pour raccorder le disque et l'axe.
- Ne nécessite pas de joint pour un montage entre Brides.
- Design bidirectionnel.

### DOMAINES D'APPLICATION

- Systèmes hydrauliques.
- Adduction d'eau et pompage.
- Applications industrielles basse pression et basse température.
- Installations d'irrigation.
- Ouvrages hydrauliques civiles.
- Climatisation.

### BASIC FEATURES

- Working pressure PN 16.
- Working temperature: -10 °C to 120 °C.
- Suitable for flanges PN 10 / PN 16.
- Outside "EPOXY" powder coating, 250 µm.
- Top flange ISO 5211 for actuator.
- Control valve.
- One piece stem.
- Not pins to joint disc and stem.
- No need gaskets between valve and counter flanges.
- Bidirectional design.

### GENERAL APPLICATIONS

- Water systems.
- Water supply, pumping and connection plants.
- Low pressure and low temperature industrial applications.
- Irrigation systems.
- Hydraulic and civil works.
- HVAC systems.

Rev.0-11.18  
1/2

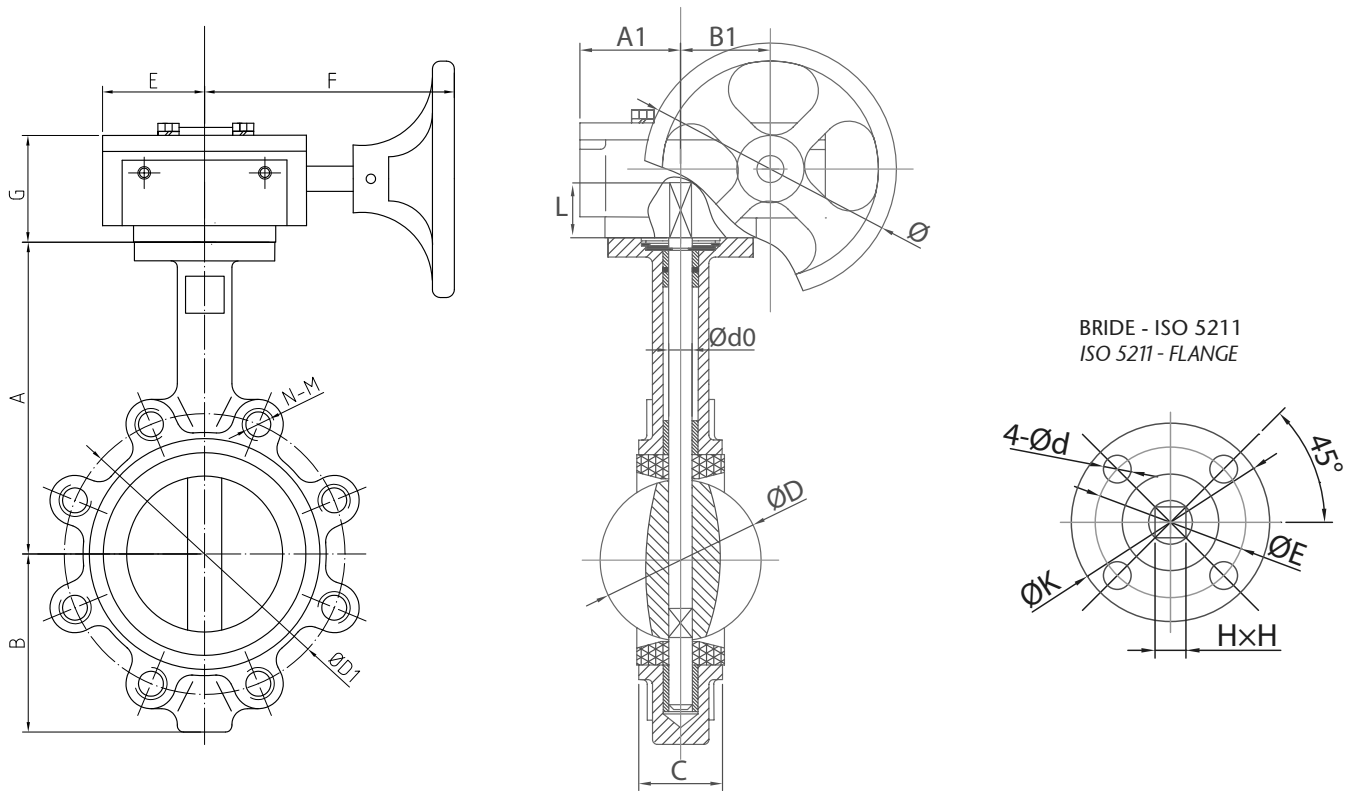


Polígono Industrial ATUSA - Agurain S/N - 01200 Salvatierra (Alava) España  
Tel.: (+34) 945 18 00 00 Fax : (+34) 945 30 01 53 e-mail: ventas@atusa.es  
[www.atusa.es](http://www.atusa.es)



# 951

## VANNE PAPILLON TYPE "LUG" LUG BUTTERFLY VALVES



### INFORMATION TECHNIQUE - TECHNICAL INFORMATION

DN	COD.	DIMENSIONS - DIMENSIONS (mm)																			Poids approx. Weight approx. (Kg)	
		A	B	C	Ød0	ØD	L	HxH	BRIDE/FLANGE			BRIDE/FLANGE - ISO 5211			VOLANT REDUCTEUR/ GEAR OPERATOR							
									PN	ØD1	N - M	4-Ød	K	E	G	E	F	A1	B1	Ø		
40	VF951040	142	72	33	11,0	41,8	23	9x9	16	110	4 - M16	F05	4 - 7	70	50	61	52	153	52	45	146	6,1
50	VF951050	130	67	42	12,6	52,9	23	9x9	16	125	4 - M16	F05	4 - 7	70	50	61	52	153	52	45	146	6,8
65	VF951065	140	71	45	12,6	64,5	23	9x9	16	145	4 - M16	F05	4 - 7	70	50	61	52	153	52	45	146	7,4
80	VF951080	148	91	46	12,6	78,8	24	11x11	16	160	8 - M16	F05	4 - 7	70	50	61	52	153	52	45	146	8,4
100	VF951100	164	99	52	15,8	104,0	24	11x11	16	180	8 - M16	F05	4 - 7	70	50	61	52	153	52	45	146	9,1
125	VF951125	213	127	55	18,9	123,3	27	14x14	16	210	8 - M16	F07	4 - 9	90	70	61	52	153	52	45	146	13,3
150	VF951150	226	139	56	18,9	155,1	27	14x14	16	240	8 - M20	F07	4 - 9	90	70	61	52	153	52	45	146	14,6
200	VF951201	260	175	61	22,1	202,5	30	17x17	10	295	8 - M20	F07	4 - 9	90	70	73	75	250	75	63	266	25,0
200	VF951200	260	175	61	22,1	202,5	30	17x17	16	295	12 - M20	F07	4 - 9	90	70	73	75	250	75	63	266	25,0
250	VF951251	292	203	66	28,5	250,5	31	22x22	10	350	12 - M20	F10	4 - 12	125	102	73	75	250	75	63	266	36,0
250	VF951250	292	203	66	28,5	250,5	31	22x22	16	355	12 - M24	F10	4 - 12	125	102	73	75	250	75	63	266	36,0
300	VF951301	337	242	77	31,6	301,6	31	22x22	10	400	12 - M20	F10	4 - 12	125	102	73	81	227	81	80	266	52,0
300	VF951300	337	242	77	31,6	301,6	31	22x22	16	410	12 - M24	F10	4 - 12	125	102	73	81	227	81	80	266	52,0

Note : En raison de l'évolution constante de nos produits, ces spécifications peuvent être modifiées sans préavis.

Note : Due to the continuous development of our products, specifications may be changed without notification at any time.

Rev.0-11.18  
2/2



Polígono Industrial ATUSA - Agurain S/N - 01200 Salvatierra (Alava) España  
Tel.: (+34) 945 18 00 00 Fax : (+34) 945 30 01 53 e-mail: ventas@atusa.es  
[www.atusa.es](http://www.atusa.es)

