

CPED

Traitement de l'eau

PILOTÉPHOS RÉVOLUTION

SOLUTION ANTITARTRE,
ANTICORROSION ET ANTI-IMPURETÉS



MODE D'EMPLOI ET INSTRUCTIONS DE MONTAGES

IMPORTANT :

AVANT TOUT RACCORDEMENT, MISE EN EAU ET UTILISATION, LIRE ATTENTIVEMENT LA PRÉSENTE NOTICE. LE NON RESPECT DE CES PRESCRIPTIONS, ENTRAÎNE LA DÉCHÉANCE DE LA GARANTIE CPED.



Notice **PILOTEPHOS REVOLUTION**
Code S9011080A - Rev 4 de Juin 2015

MERCI

D'AVOIR CHOISI CPED

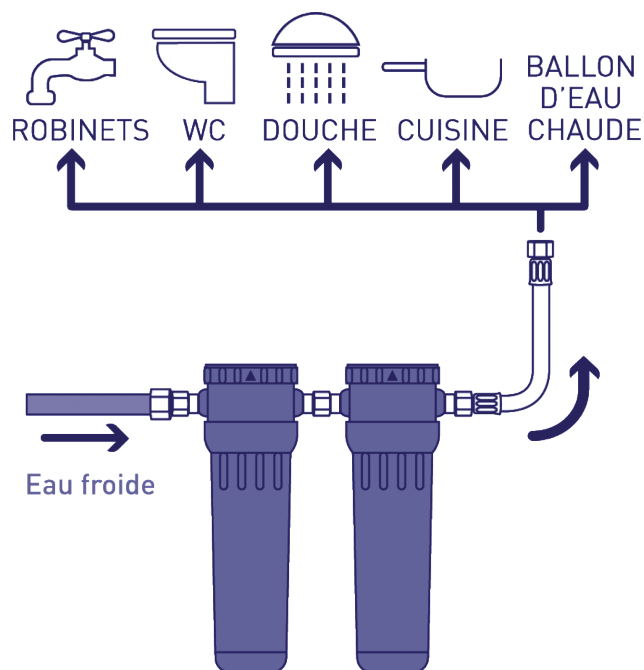
Nous sommes persuadés que le système antitartre PILOTEPHOS REVOLUTION vous donnera entière satisfaction.

Votre station PILOTEPHOS REVOLUTION CPED vous offre de nombreux avantages :

- Elle protège vos canalisations du tartre et de la corrosion.
- Elle prolonge la durée de vie de vos installations et appareils ménagers.

PILOTEPHOS REVOLUTION est un kit complet de filtration. Il comprend une cartouche anti-impuretés, qui retient les particules en suspension jusqu'à 25 microns et une cartouche antitartre/anticorrosion à base de silicophosphate qui empêche la formation du tartre et la corrosion de vos installations.

Pour être sûr d'obtenir les meilleurs résultats, nous vous prions de bien vouloir respecter les instructions suivantes.



* Station **PILOTEPHOS REVOLUTION** livrée montée prête à installer.

Des questions sur les produits **CPED** ?
Contactez notre Service Consommateurs :



15a, avenue de l'Europe - Schiltigheim
BP 80045
67013 STRASBOURG Cedex

Tél. 03 88 33 86 80
Fax. 03 88 83 50 90
www.cped.fr

La solution antitartre, anticorrosion et anti-impuretés **PILOTEPHOS REVOLUTION CPED** est livrée montée, prête à installer **impérativement sur l'arrivée d'eau froide**.

COMPOSITION DE LA SOLUTION PILOTEPHOS REVOLUTION

Dans un carton, vous trouvez les pièces suivantes :

- le présent mode d'emploi et instructions de montage,
- une cartouche 25 microns anti-impuretés **PILOTEPHOS REVOLUTION**,
- une cartouche de silicophosphate : antitartre et anticorrosion,
- une clé de desserrage des bols et de manœuvre du by-pass,
- 3 raccords d'installation vissés,
- 2 filtres avec by-pass intégré dans la tête,
- 1 support mural (sans les vis de fixation).

CARACTÉRISTIQUES TECHNIQUES

- Débit maximal 1500 litres/heure
- Pression Maximum admissible 5 bars
- Température maximale de l'eau 25°C
- Température maximale air ambiant 27°C
- Diamètre de raccordement Entrée/Sortie 20/27 mm
- Corps en polypropylène, joints en EPDM
- Dureté totale maximale (admissible) 45°f
- Dureté carbonatée maximale (admissible) 36°f
- Température maximale de l'eau traitée 80°C

POSITION DE LA TÊTE DE FILTRE

 **BY PASS**

Appareil hors service
avec passage d'eau

 **COUPURE**

Appareil hors service
sans passage d'eau

 **FILTRE**

Appareil en service

MONTAGE ET MISE EN FONCTION DE VOTRE STATION PILOTEPHOS REVOLUTION

CONSIGNES D'INSTALLATIONS AVANT MONTAGE

Avant le montage prévoir obligatoirement (non fournis) :

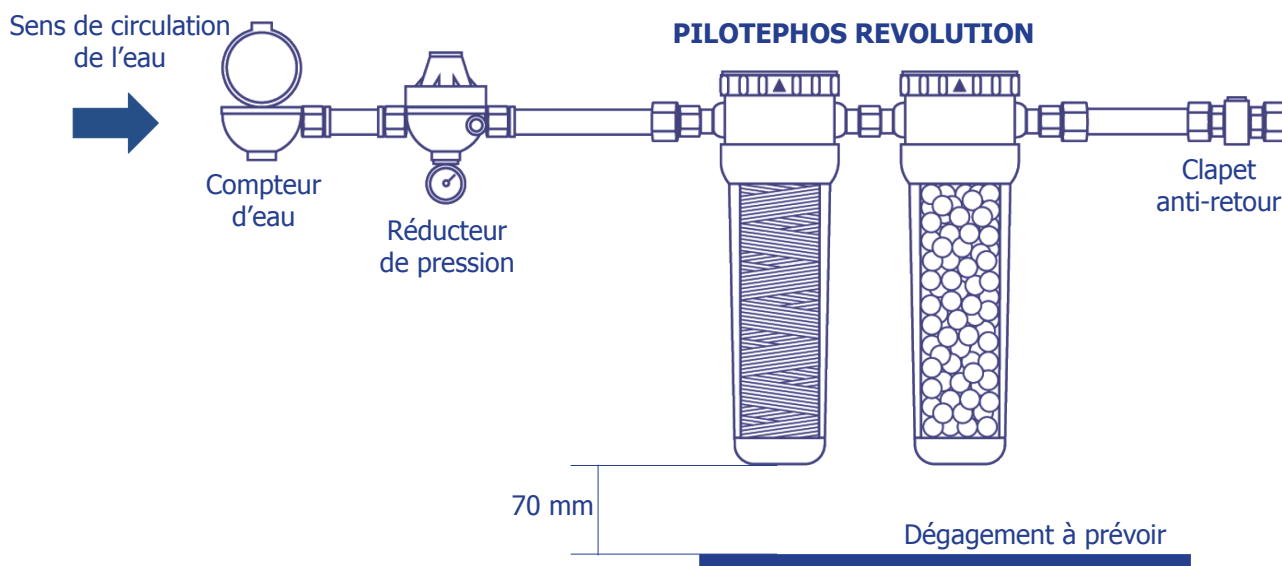
- un détendeur de pression adéquat en amont (taré à 3,5 bars maxi),
- un clapet anti-retour en aval,
- une membrane anti-bélier au point le plus haut de la maison.

TRÈS IMPORTANT

Cet appareil n'est pas adapté au traitement d'eau des chaudières équipées d'un micro-échangeur instantané. Dans ce cas nous vous recommandons un traitement par un adoucisseur d'eau **CPED**.

ÉTAPE 1 - PROCÉDURE DE MONTAGE

Choisissez un espace d'installation permettant d'effectuer un raccordement simple au réseau d'alimentation en eau (après le compteur d'eau et avant les appareils ménagers).



Veillez à laisser suffisamment d'espace pour le montage et le remplacement des cartouches (70 mm au minimum).

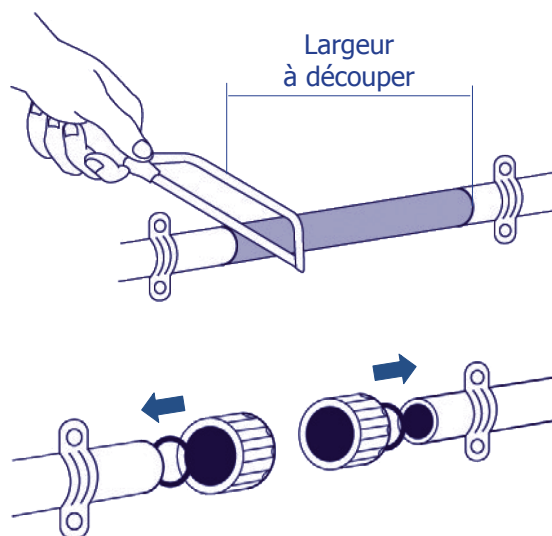
MONTAGE ET MISE EN FONCTION DE VOTRE STATION PILOTEPHOS REVOLUTION (SUITE)

ÉTAPE 2 - INSTALLATION

Coupez l'arrivée d'eau principale et ouvrez un robinet pour vidanger la tuyauterie.

Mesurez la largeur de l'appareil. A l'aide d'une scie à métaux ou d'un coupe tube, coupez la canalisation à la largeur mesurée.

Posez, de chaque côté de la canalisation coupée, deux raccords rapides (non fournis) et un joint instantané.



CPED préconise le montage du **PILOTEPHOS REVOLUTION** à l'aide de flexibles en amont et en aval afin d'éviter d'éventuels dégâts suite à des « coups de bélier ».

ÉTAPE 3 - MONTAGE

Fixez l'appareil sur l'équerre de fixation spécifique fournie **PILOTEPHOS REVOLUTION** pour assurer son bon maintien.

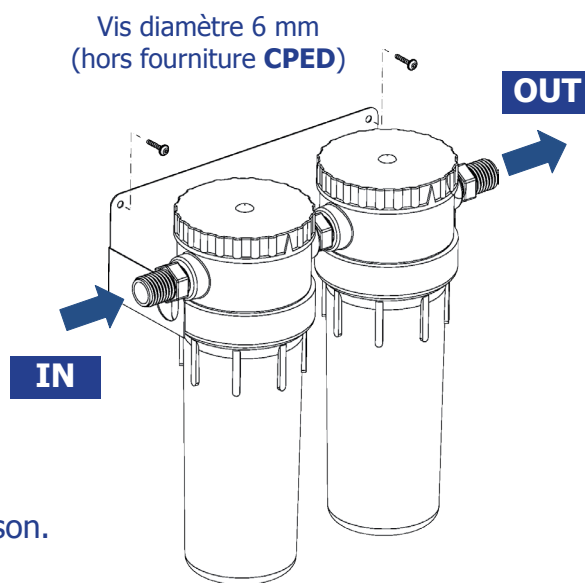
Vérifiez que le sens de circulation du fluide par rapport à l'appareil est bien positionné comme tel (flèche indiquée sur le filtre) :

Entrée (IN) :

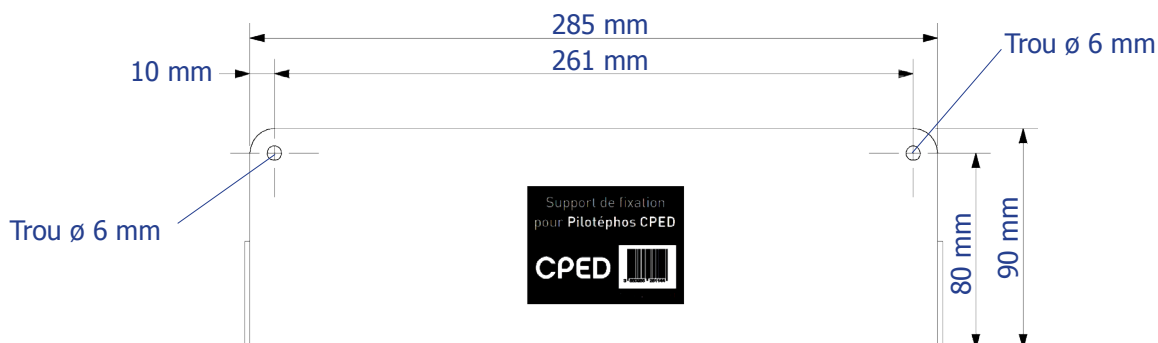
- arrivée d'eau principale vers filtre.

Sortie (OUT) :

- filtre vers alimentation générale de la maison.



Fixer solidement l'équerre par l'intermédiaire de 2 vis (non fournies) d'un diamètre de 5 millimètres adaptées au support de pose de l'équerre du **PILOTEPHOS REVOLUTION** (briques, cloison de plâtre, Etc.).



MONTAGE ET MISE EN FONCTION DE VOTRE STATION PILOTEPHOS REVOLUTION (SUITE)

ÉTAPE 4 - VÉRIFICATIONS

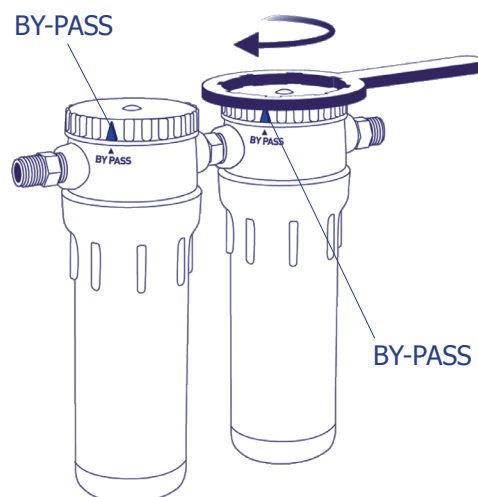
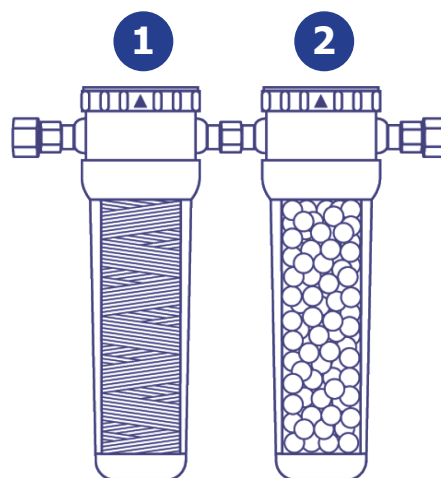
Vérifiez le serrage de tous les raccords et des bols.

Vérifiez le sens de passage de l'eau (étape 3) :

- la cartouche sédiments 25 microns en **1** cartouche anti-impuretés **PILOTEPHOS REVOLUTION**.

- la cartouche silicophosphate en **2** Cartouche antitartre - anticorrosion silicophosphate.

A l'aide de la clé de manoeuvre, assurez-vous que les deux têtes de filtre sont en position « BY-PASS ».



ÉTAPE 5 - RINÇAGE ET PURGE FILTRE 1

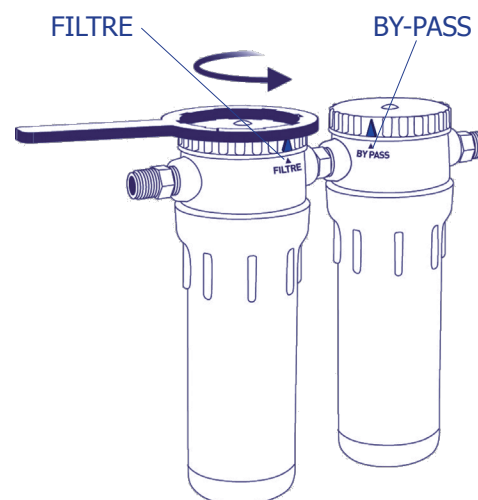
Ouvrez un robinet en amont de la station

PILOTEPHOS REVOLUTION CPED.

Ouvrez un robinet en aval de la station afin de rincer et purger votre nouveau kit de cartouches.

A l'aide de la clé de manoeuvre, positionnez la tête du filtre « cartouche anti-impuretés » (1er filtre) sur la position « FILTRE ».

Laissez couler environ 5 litres d'eau puis rincez et purgez la première cartouche tout en laissant dans cette position la tête du premier filtre.



MONTAGE ET MISE EN FONCTION DE VOTRE STATION PILOTEPHOS REVOLUTION (SUITE)

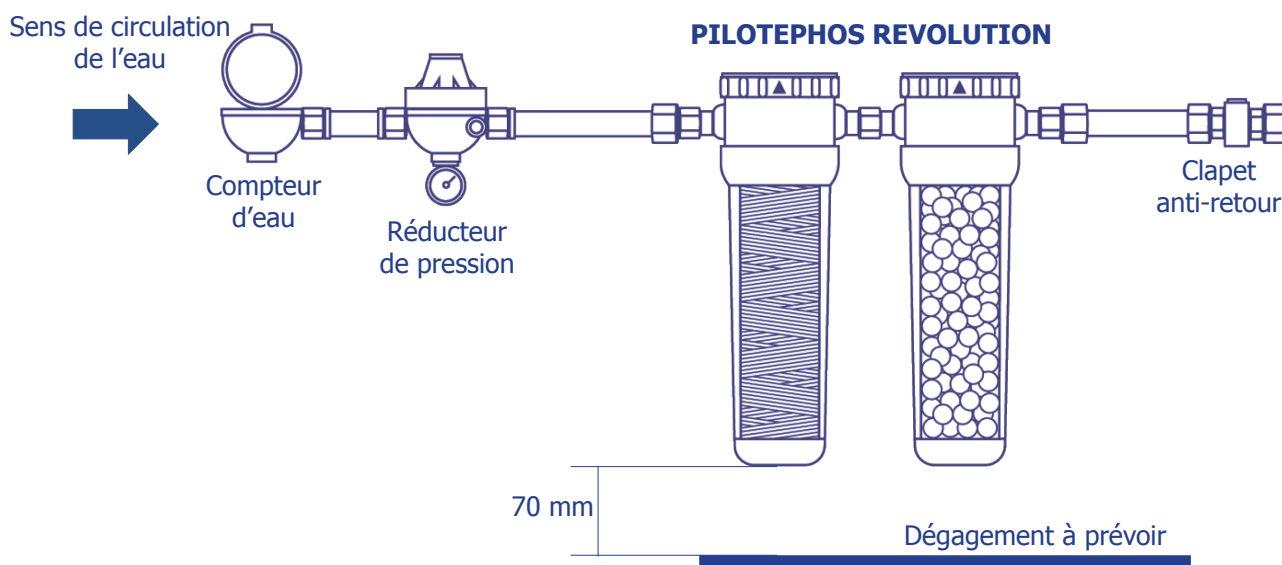
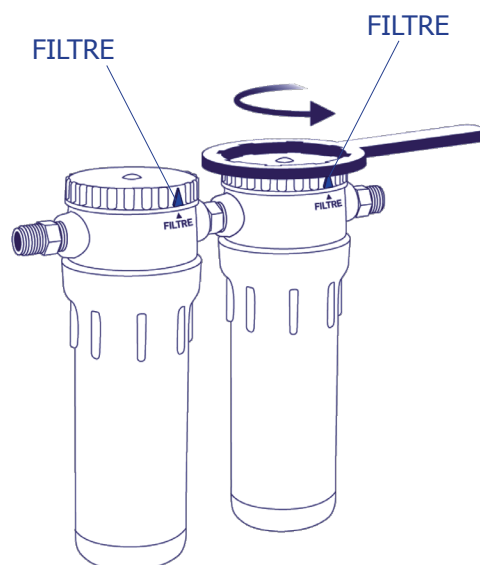
ÉTAPE 6 - RINÇAGE ET PURGE FILTRE 2

A l'aide de la clé de manoeuvre, passez la tête du deuxième filtre « cartouche antitartre » sur la position « FILTRE ».

Laissez couler environ 5 litres d'eau puis rincez et purgez la deuxième cartouche.

Fermez le robinet en aval.

Votre kit **PILOTEPHOS REVOLUTION CPED** est prêt à l'emploi.



CARTOUCHES DE RECHANGE PILOTEPHOS REVOLUTION CPED ET ENTRETIEN DE VOTRE STATION

Pour bénéficier d'une filtration optimale, les cartouches de recharge du **PILOTEPHOS REVOLUTION** doivent être remplacées au moins une fois par an (200m3 maximum).

IMPORTANT :

Seule l'utilisation de cartouches de la marque **CPED** vous permettra de garantir les performances de votre station **PILOTEPHOS REVOLUTION**.

En cas de période de stagnation de plus de quatre semaines, il est fortement recommandé :

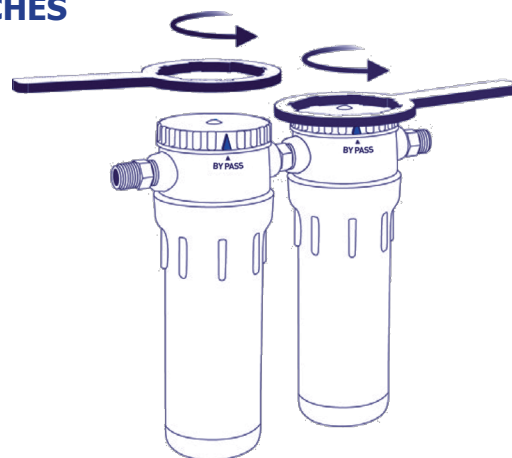
- de mettre l'appareil en « BY-PASS »,
- de sortir les cartouches.



PROCÉDURE DE REMPLACEMENT DES CARTOUCHES

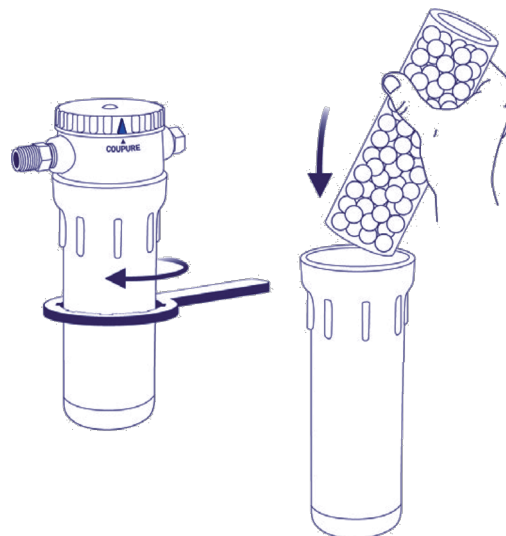
ÉTAPE 1

A l'aide de la clé de manoeuvre, passez la tête du filtre « cartouche anti-impuretés » et la tête du Filtre « cartouche antitartre » en position « BY-PASS ».



ÉTAPE 2

Retirez les cartouches de recharge **PILOTEPHOS REVOLUTION** des filtres à l'aide de la clé de desserrage dans le sens des aiguilles d'une montre.



ÉTAPE 3

Procédez à l'installation de la cartouche neuve telle que décrit ci-contre.

ÉTAPE 4

Remettez votre station **PILOTEPHOS REVOLUTION** en service en suivant les étapes 5 et 6 de mise en service décrites ci-dessus.

ENTREtenir MON PILOTEPHOS REVOLUTION CPED ANTITATRE - ANTICORROSION ET ANTI-IMPURETÉS

Si votre appareil présente un fonctionnement incorrect, veuillez contrôler les points suivants. Vous pouvez aussi contacter notre Service Consommateurs qui se tient à votre disposition.

 **0810 74 10 40**

Problèmes

Casse des bouchons du **PILOTEPHOS REVOLUTION**

Causes possibles

Mise en place des bouchons après changement des cartouches et resserrage avec la clé de manoeuvre.

Solutions

Serrez les bouchons à la main et utilisez de la graisse Silicone (de qualité alimentaire) sur le filetage et sur le joint torique des bouchons.

Problèmes

Casse du bocal de la cartouche antitartre

Causes possibles

Retour d'eau chaude

Solutions

Prévoyez impérativement un clapet anti-retour monté en aval du **PILOTEPHOS REVOLUTION**

Problèmes

Casse du bocal de la cartouche anti-impuretés

Causes possibles

Pas de limiteur de pression installé ou pas de membrane anti-bélier

Solutions

Installez obligatoirement un limiteur de pression et une membrane anti-bélier

Problèmes

Les billes de silicophosphate sont désagrégées

Causes possibles

Retour d'eau chaude

Solutions

Installez un clapet anti-retour en amont de la station.

Causes possibles

Eau stagnante

Solutions

Videz l'eau du bol et laissez sécher les cartouches en cas d'absence de plus de 4 semaines. Clé de manoeuvre du « BY-PASS » et de desserrage des bols **CPED**

PIÈCES DÉTACHÉES ET DE RECHANGE STATION PILOTEPHOS REVOLUTION CPED



Vos consommables livrés à domicile sur
www.selfaquashop.fr

Si besoin d'assistance pour passer votre commande,
contacter notre service client au **01 34 20 10 77**
prix d'un appel local

Code article : **S9010396**



Filtre vide **CPED**

Code article : **S1010714**



Joint de bol de filtre **CPED**

Code article : **S9010398**



Cartouches de rechange **CPED**

Code article : **S1010057**



FICHE DE SUIVI & D'ENTRETIEN DE VOTRE STATION PILOTEPHOS REVOLUTION CPED

Date d'installation :

Date de mise en service :

CARTOUCHES DE RECHANGE

À remplacer une fois par an ou tous les 200 m3 maximum en fonction de la qualité physico-chimique de l'eau d'alimentation.

Dates de remplacement des cartouches :

L'EAU EST NOTRE MÉTIER

Une entreprise européenne

Centre Pilote Eau Douce (CPED) est la filiale française du Groupe européen leader dans le traitement des eaux domestiques.

C'est pour vous la garantie de disposer d'appareils performants et sûrs, issus du savoir-faire d'un grand fabricant, mais aussi de profiter du meilleur de la technologie.

30 ans d'expérience au service de l'eau.

Depuis plus de 30 ans, CPED met au point et commercialise des gammes complètes de produits de traitement de l'eau de qualité à usage domestique.

Des matériels testés.

Nos laboratoires travaillent en étroite collaboration avec les grands centres scientifiques en France afin de vous garantir le respect des normes françaises et européennes.

Une solution pour chaque problème.

Que vous souhaitiez protéger vos installations contre le tartre, adoucir ou purifier l'eau du robinet ou même filtrer l'eau de pluie, CPED vous propose le matériel le mieux adapté à vos besoins.

Notre seul but : obtenir votre satisfaction !

En 30 ans, ce sont des centaines de milliers de clients satisfaits qui nous ont déjà fait confiance. Découvrez à votre tour notre large gamme de produits et bénéficiez vous aussi du savoir faire d'un véritable spécialiste du traitement de l'eau.



15a, avenue de l'Europe - Schiltigheim
BP 80045

67013 STRASBOURG Cedex

Tél. 03 88 33 86 80

Fax. 03 88 83 50 90

www.cped.fr