

900 XP

Bain Marie top gaz

La gamme modulaire 900XP Electrolux comprend plus de 100 appareils conçus pour garantir un niveau très élevé en performances, rentabilité, fiabilité, économie d'énergie, standard de sécurité et ergonomie. Ces qualités se retrouvent sur toute la modularité de la gamme qui permet de nombreuses configurations différentes, que ce soit sur table, monobloc sur plinthes, dos à dos (avec la gamme 900) ou en système pont. Deux bain marie gaz sont disponibles: 1 module de 800 mm et 1/2 module de 400 mm.



Code 210261

FACILE A INSTALLER

- Connexions pour le branchement sur le secteur disponibles dans le socle de l'appareil.
- Tous les appareils à gaz sont livrés réglés pour le gaz naturel ; jeu d'injecteurs LPG fourni.
- Tous les modèles peuvent être installés sur un soubassement réfrigéré, un soubassement ouvert, un support en pont ou en suspendu (en cas d'installation sur un meuble réfrigéré, placer le bain-marie à droite pour faciliter son branchement par l'intermédiaire du système de vidange du meuble réfrigéré).

FACILE A NETTOYER

- Dessus en inox 20/10ème.
- Façade, chants et dos en inox, finition Scotch-Brite.
- Boutons de commande spécialement conçus pour éviter les infiltrations d'eau.

- Indice de protection IPX5.

FACILE A UTILISER

- Brûleurs en inox AISI 304 à combustion optimisée, contrôle de flamme et veilleuse protégée.
- Régulation automatique de la température par thermostat réglable de 30°C à 90°C.
- Allumage piézo.
- Remplissage manuel de la cuve par robinet à bec orientable ou à douchette (à commander comme accessoire).
- Cuve avec tube de trop-plein.
- Double-fond perforé et support de glissières pour bacs GN.

FACILE A ENTRETENIR

- Chants à bords francs pour assurer une parfaite juxtaposition avec d'autres éléments et éviter l'accumulation d'impuretés dans les

joints.

- Cuve, avec angles et arêtes arrondis pour faciliter le nettoyage et le vidage, conçue pour recevoir des bacs GN 1/1 + 1/3 150 mm maximum de profondeur (1 jeu sur les modèles 1/2 module et 2 jeux sur les modèles 1 module, à commander comme accessoire).

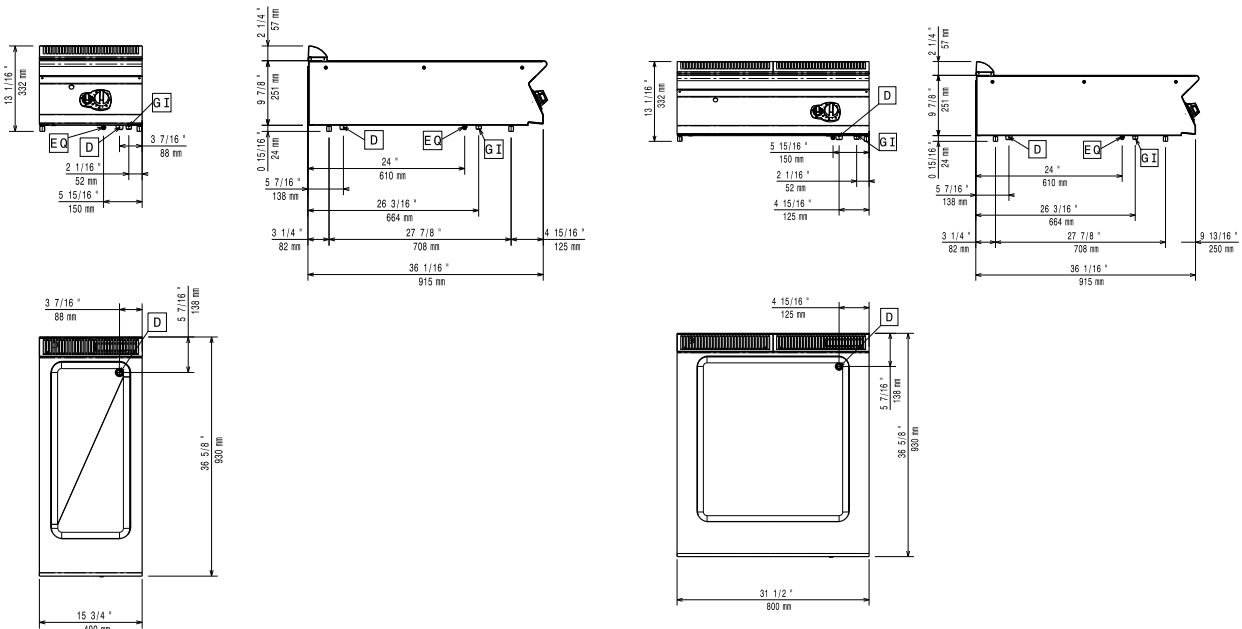
RESPECT DE L'ENVIRONNEMENT

- Certification CE * et homologation par les principaux organismes de certification internationaux.

* Pour les modules appartenant à la classe B11 (plus de 14 kW), ceux-ci doivent être installés en conformité avec la norme CE.



Electrolux



	391109	391110
LEGENDE		
D - Evacuation d'eau	3/4"	3/4"
G - Connexion gaz	3/4"	3/4"
CARACTERISTIQUES		
Dimensions externes - mm		
largeur	400	800
profondeur	930	930
hauteur	250	250
Poids net - kg.	32	45
ACCESSOIRES		
NOT TRANSLATED		
2 PAN.REVÊTE. LATÉR. TOP H=250MM L=900MM	206310	
ANNEAU POUR CHEMINÉE DIAMÈTRE 150 MM	216278	216278
BAGUE RACCORD. POUR LE CONDUIT À FUMÉE		206133
CHEMINÉE		206246
CHEMINÉE DIAMÈTRE 120 MM	206126	
CHEMINÉE DIAMÈTRE 150 MM		206132
DÉPOSE ASSIETTES DE 400 MM	216185	216185
DÉPOSE ASSIETTES DE 800 MM	216186	216186
DOUCHETTE DE LAVAGE	206289	206289
EXTENSION COLONNE D'EAU, L=900	206290	206290
KIT DE JONCTION	206086	206086
MAIN COURANTE FRONTALE 1200 MM	216049	216049
MAIN COURANTE FRONTALE 1600 MM	216050	216050
MAIN COURANTE FRONTALE 400 MM	216046	
MAIN COURANTE FRONTALE 800 MM	216047	216047
MAIN COURANTE LATÉRALE DROITE/GAUCHE	216044	216044
MITRE POUR ELEMENT 400 MM	206303	
MITRE POUR ELEMENT 800 MM		206304
REGULATEUR DE PRESSION VERSION GAZ	927225	927225
SUPPORT POUR SYSTEME PONT 1000 MM	206138	206138
SUPPORT POUR SYSTEME PONT 1200 MM	206139	206139
SUPPORT POUR SYSTEME PONT 1400 MM	206140	206140
SUPPORT POUR SYSTEME PONT 1600 MM	206141	206141
SUPPORT POUR SYSTEME PONT 400 MM	206154	
SUPPORT POUR SYSTEME PONT 800 MM	206137	206137