

#Banderoleuse

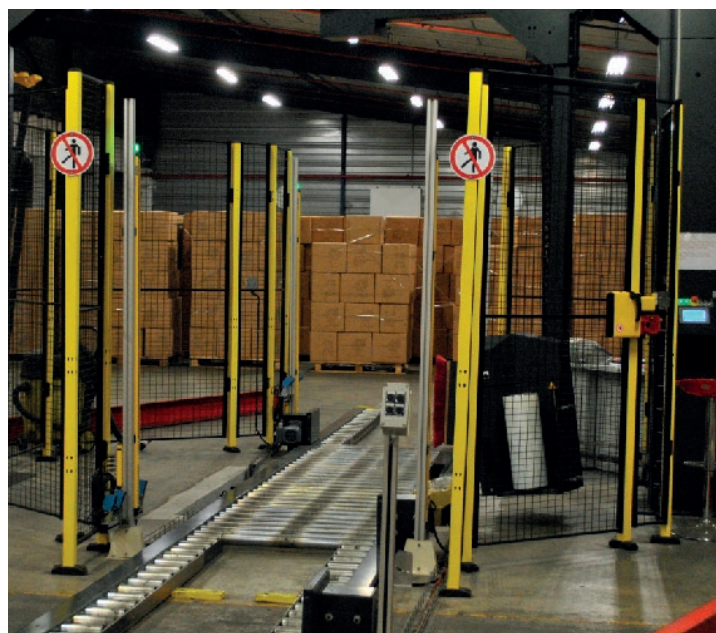
**MX**MAXILOG

2.52 / 3.52 / 4.52 /  
4.53 / 5.52 / 5.53



## UNE EXCELLENTE PRODUCTIVITÉ

Les banderoleuses à bras rotatif de la série MAXILOG sont des équipements capables de productivité élevée, tout en bénéficiant de réglages particulièrement fins, notamment pour des palettes légères. Leur implantation peut être réalisée selon les modèles en solo, en duo ou en arche, de façon à intégrer une ligne, et en version étirage et pré-étirage. Consultez notre équipe sur les spécificités de chaque modèle.



## # Descriptif

### Dimensions

- Hauteur équipement (hors tout) : 3580 mm (prévoir 4000 mm pour les opérations de maintenance).
- Longueur : 4100 mm à 8000 mm.
- Largeur : 3000 mm à 3400 mm.

### Poids

- Poids : 700 kg à 1500 kg
- Charge admissible : 1500 kg

### Alimentation électrique

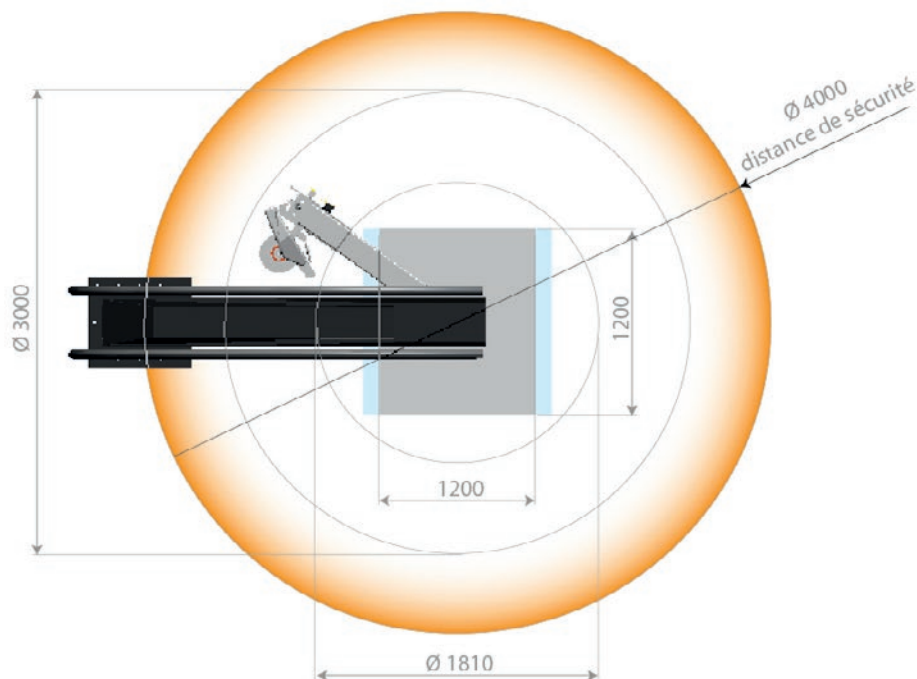
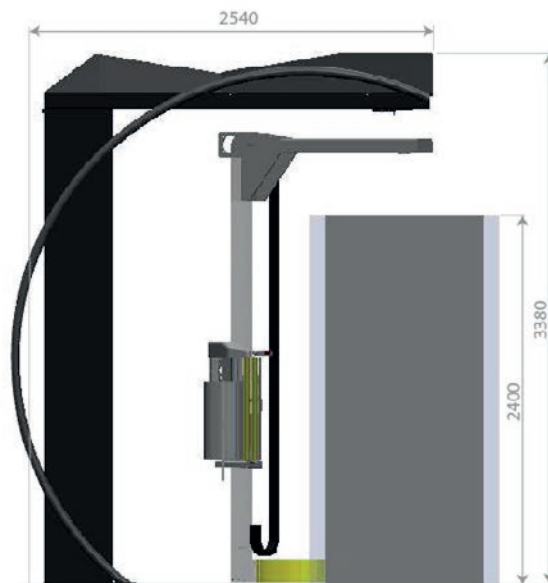
- Puissance installée : 1,4 kW à 3,5 kW.
- Alimentation : 230 V monophasé + terre avec armoire électrique IP54.
- Frein électro-magnétique de type FRD.
- Bras rotatif entraîné par moto-réducteur à vitesse variable.

### Consommables

- Version étirage avec 5 consignes distinctes possibles au cours du cycle.
- Version pré-étirage type DMPF avec taux variable de 0 à 300% réglable manuellement et taux fixe à 100 ou 250 % par pignons, complétée par une régulation électronique FRD avec 5 consignes distinctes au cours du cycle.
- Consommables utilisables : tous types de films pré-étirables et étirables jusqu'à 30 microns, laize 500 mm, bobine diam. 300 mm, mandrin diam. 76 mm.
- Capacité pour traiter jusqu'à 30 palettes/heure.

### Équipements standards

- Cellule de détection automatique de hauteur de palette
- Signalisation automatique d'incident film ou fin de bobine
- 2 vitesses paramétrables de façon distincte en montée et descente.
- Convoyeurs peuvent être intégrés à la banderoleuse dans la version en ligne automatisée.





## # Composants techniques

Nos composants sont tous disponibles en standard sur le marché de la fourniture industrielle.  
Nos fabrications en tôlerie sont conçues et réalisées dans nos ateliers situés exclusivement en France.

- ✓ Entraînement par chaîne (absence de toute sangle ou courroie).
- ✓ 1 an garantie pièces, main d'œuvre et déplacements. Option extension de garantie sur demande.
- ✓ Principaux partenaires, exclusivement en Europe : Sew, Sick, Siemens.

# SIEMENS



## # Capacités de commande

Nos équipements sont tous conçus pour être simples d'utilisation pour tout opérateur.  
La série MAXILOG bénéficie de nombreux réglages en pré-configuration.

- ✓ Vitesse du bras rotatif programmable de 2 à 15 tr/mn selon équipement de sécurité et modèle.
- ✓ Automatisation gérée entièrement par automate programmable, protégé par code, sur pupitre opérateur déportable.
- ✓ Possibilité de pose de coiffe étanche à la poussière.
- ✓ Cycle configurable pour pose de coiffe étanche à l'eau (arrêt en haut de palette).
- ✓ Nombreuses possibilités de cycles : complet, demi-cycle, complet renforcé au niveau intermédiaire à hauteur programmable, multi-fonction.
- ✓ Nombreux paramétrage des enroulements complémentaires, des étirements de film, des vitesses chariot et rotation du bras.
- ✓ Arrêt positionné du bras en fin de cycle.

## # Gestes & postures

Les équipes Atecmaa Packaging ont une compétence particulière en ergonomie des postes de travail pour vous accompagner. Les banderoleuses MAXILOG ont en série, ou en option, un grand nombre de possibilités pour optimiser les gestes et postures de vos collaborateurs.



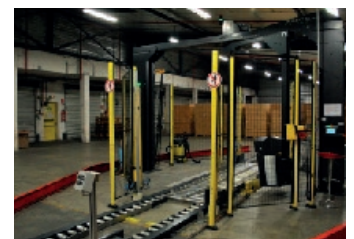
**Hauteur réglable du chariot** pour faciliter le changement de bobine à tout gabarit de personne, et l'accrochage du film sur la palette.



**Pupitre déportable à 1,50 m avec câble** pour distinguer les fonctions de commande du mouvement machine.



**Système de pince motorisé, maintien et coupe à froid du film en automatique**, en fin de cycle, en option pour les versions en ligne.



**Approvisionnement et évacuation automatique de la palette sur convoyeurs** pour les versions en ligne.


## # Connect VISION Atecmaa

Connect VISION Atecmaa, un pas d'avance dans l'accès à vos informations de production.



Les banderoleuses MAXILOG vous donnent accès en fin de cycle à un certain nombre de **données stratégiques de banderolage** pour vous permettre d'optimiser vos coûts de production :

- ✔ Poids de film déposé / palette
- ✔ Prix de revient / palette
- ✔ Nombre de palettes banderolées

 **En option** : un certain nombre de données de production dématérialisées peuvent vous être fournies par liaison wi-fi. Atecmaa Packaging participe à la digitalisation de vos données de production, peut créer des alertes et vous permet de bénéficier de solutions sur-mesure.