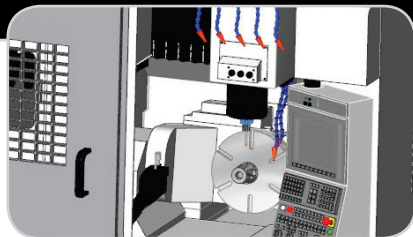


Simulation Machine

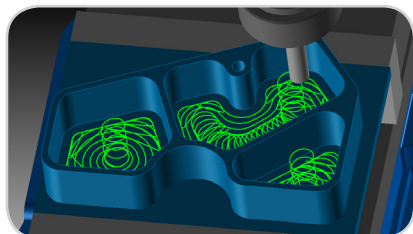


SURFCAM propose une technologie de pointe pour simuler les mouvements de la machine par rapport à un parcours d'outils. Cela permet un usinage sûr et précis ainsi qu'un contrôle des mouvements de la machine.

Simulation Machine Points forts :

- Simulation de la cinématique complète de la machine.
- Vérification complète des collisions et limites d'axes.
- Contrôle de l'enlèvement de la matière.

TRUEMILL



Lorsque des usineurs expérimentés voient et entendent un usinage TrueMill pour la première fois, la réaction est spontanée : **"Incroyable"**.

Qu'est ce que TrueMill ?

TrueMill est un système breveté 2 et 3 axes de parcours d'outils qui contrôle l'engagement de l'outil dans la matière afin de permettre les plus hauts taux d'enlèvement de matière - pour tous les matériaux et géométries.

Avantages TRUEMILL :

- Augmentation de l'enlèvement matière Jusqu'à 5 fois.
- Réduction des temps de cycle Jusqu'à 80%.
- Augmentation de la durée de vie outils Jusqu'à 10 fois.

Contrôle breveté de l'engagement de l'outil :

- Engagement constant.
- Copeaux constants
- Avance travail constante.
- Facteur de charge constant.
- Taux d'enlèvement matière constant.

Modélisation

SURFCAM propose trois options de conception de pièce :

1. SURFCAM contient une véritable base de données 3D pour la conception complète de la pièce, la cotation et l'édition. Créez vos pièces en 2D et 3D en utilisant la technologie filaire ainsi que la conception surfacique performante à l'origine du noyau de SURFCAM depuis plus de 20 ans.
2. SURFCAM propose également SolidWorks pour accélérer le processus de la conception à la fabrication grâce à SolidWorks PDO ou SolidWorks PD&A, le système de CAO le plus largement utilisé dans le monde.

PDO (Parts Design Only): Pour concevoir des pièces volumiques 3D.

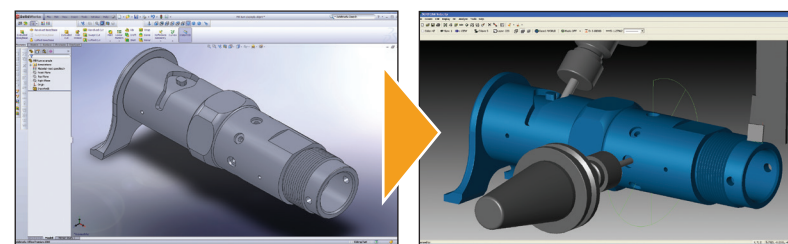
PD&A (Parts Design & Assemblies): Pour concevoir des pièces volumiques 3D ainsi que des assemblages.

3. **SURFCAM Part Modeler** est un outil rentable de modélisation 3D spécialement conçu pour la construction et modification simple et rapide des modèles volumiques. **SURFCAM Part Modeler** comprend les interfaces de conversions pour la plupart des systèmes de CAO comme :

SolidWorks, Solid Edge, Catia, ProE, NX, STEP, IGES, DWG & Parasolid

Associativité SolidWorks :

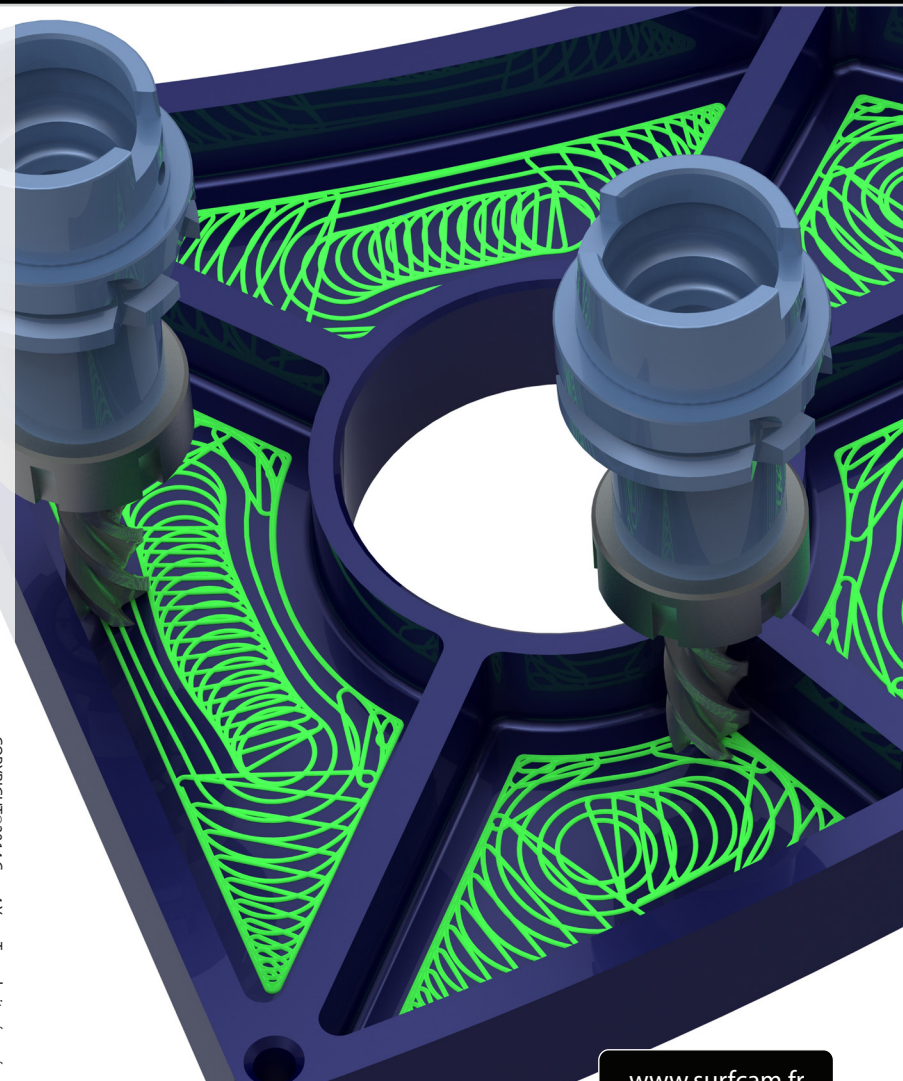
L'associativité permet aux utilisateurs d'ouvrir un fichier SolidWorks directement dans SURFCAM. SURFCAM reconnaît automatiquement les révisions de conception dans le modèle volumique et régénère seulement les opérations d'usinages concernées. Les utilisateurs de SURFCAM peuvent donc s'adapter rapidement aux multiples changements de conception.



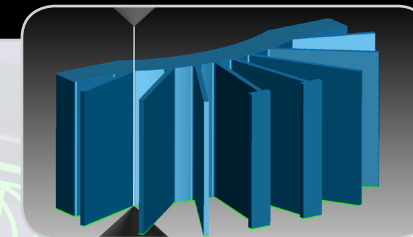
Pour plus de renseignements, veuillez contacter info@cam4you.fr ou votre revendeur local.

surfcam

Une précision et un contrôle de renommée internationale...



Découpe fil

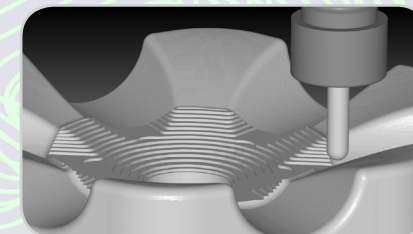


SURFCAM Découpe fil contient trois stratégies différentes, conçues pour répondre à vos besoins en électroérosion.

Découpe fil Points forts :

- 2 axes XY: Découpe de contour avec passes multiples.
- 4 axes: Découpe de formes complexes contrôlées par des surfaces.
- 4 axes UV: Découpe de formes complexes en utilisant des profils.

Vérification des parcours d'usinages



SURFCAM utilise une technologie de premier ordre pour assurer une validation rapide et précise.

Vérification des parcours Points forts :

- Comparer les résultats de la vérification avec le modèle en cours.
- Création de section sur le modèle usiné pour une analyse détaillée.
- Détection automatique des collisions avec la pièce et le bridage.
- Vérification dynamique de la pièce pour contrôle de côtes finies
- Affichage en temps réels des coordonnées outil en cours de vérification.
- Nombreux outils puissants afin de garantir l'exactitude du programme.

"Ce qui prenait plus de deux heures avant SURFCAM, ne prend désormais que quelques minutes ! Les rendus sont nets et propres. La vitesse associée à la précision, nous permet d'avoir une confiance accrue lors de l'usinage."

Thierry BECHU, ER3M - 60590 Sérifontaine - Tél. : 03 44 84 04 33

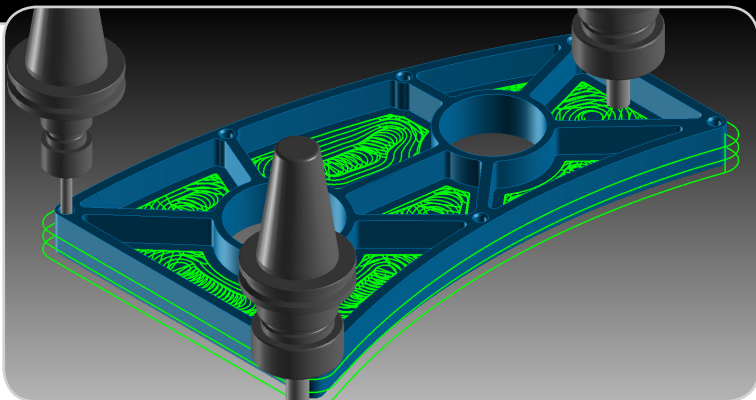
COPYRIGHT © 2014 Cam 4 You - Tous droits réservés.

Obtenez rapidement, un usinage profond !

Cam 4 You | Tél. : 03 44 82 13 93 | Courriel : info@cam4you.fr

www.surfcam.fr

2 Axes



Le système SURFCAM 2 Axes propose une solution CFAO performante et rentable pour tout atelier d'usinage à la recherche de l'équilibre entre les ensembles de fonctionnalités et la facilité d'utilisation.

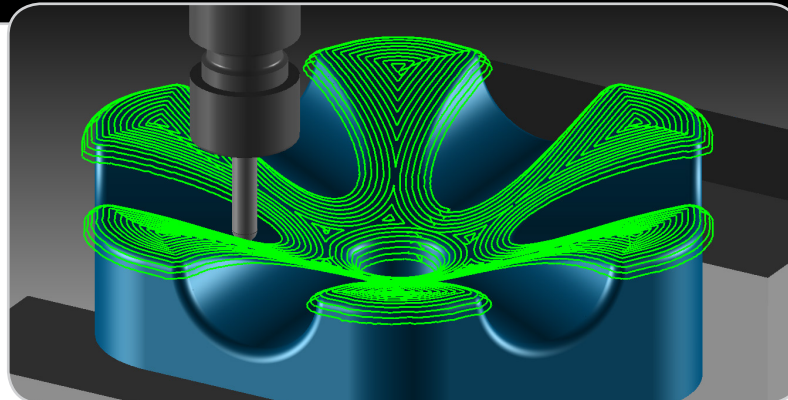
SURFCAM 2 Axes Points forts :

- Ebauche et finition de cavités avec îlots ayant plusieurs niveaux et parois en dépouilles.
- Stratégies avancées pour surfaçage, gorge, contour, rayon et chanfrein.
- Prise en charge de l'indexation rotative en 4 et 5 axes.
- Matière résiduelle détecte les zones non usinées par l'outil précédent.
- Fonction évoluée de traitement des cycles fixes avec tri intelligent.
- Filetage conique à la fraise en cycle hélicoïdale avec entrée/sortie.

"Hier, j'ai usiné plusieurs pièces unitaires dans la journée grâce à SURFCAM. Le client à pu obtenir ses pièces dès la fin de journée. à sa grande satisfaction. Avant, cela nous aurait pris plusieurs jours !"

Yves RENAUD, STIMECA - 71530 Crissey - Tél. : 03 85 46 08 85

3 Axes

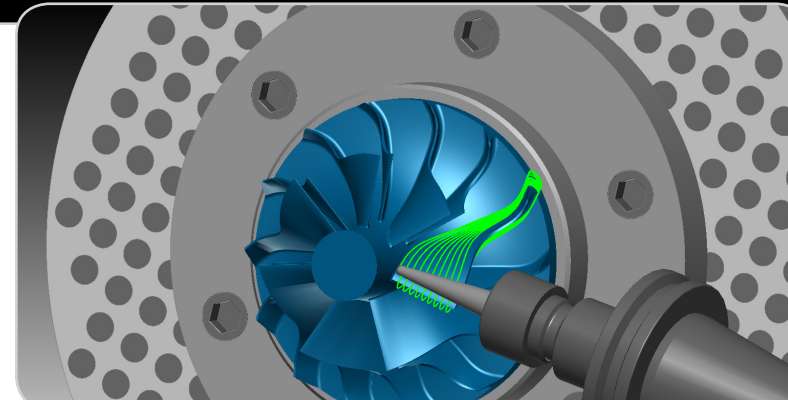


Le système SURFCAM 3 Axes fournit un parcours d'usinage efficace et fiable pour les géométries les plus complexes. Les stratégies d'usinage 3 axes UGV proposent un traitement rapide, des déplacements en rapide réduits, la gestion des outils coniques et une excellente qualité de finition.

SURFCAM 3 Axes Points forts :

- Stratégies de finition UGV optimisées pour un parcours lissé et fluide.
- Utilisation d'algorithmes puissants, gestion multiprocesseurs pour un traitement rapide et réduction du temps de calcul.
- Décalage 3D propose une finition de surface supérieure quelle que soit la forme de la pièce.
- Horizontal/Vertical ajuste de façon intelligente le parcours par rapport aux pentes de la pièce.
- Reprise est conçue pour parfaire les congés et produire une excellente finition en permettant d'effectuer plusieurs passes le long des congés.
- Matière résiduelle calcule automatiquement la matière laissé par l'outil précédent et génère le parcours pour enlever le reste de matière.
- Le contrôle de collision complet et les restrictions de parcours offre une maîtrise précise des outils.

4/5 Axes



Le système SURFCAM 4/5 Axes offre un véritable usinage multi-axes simultanés au programmeur. Usinage avec une gestion précise des mouvements de l'outil, même dans les situations les plus difficiles.

SURFCAM 4/5 Axes Points forts :

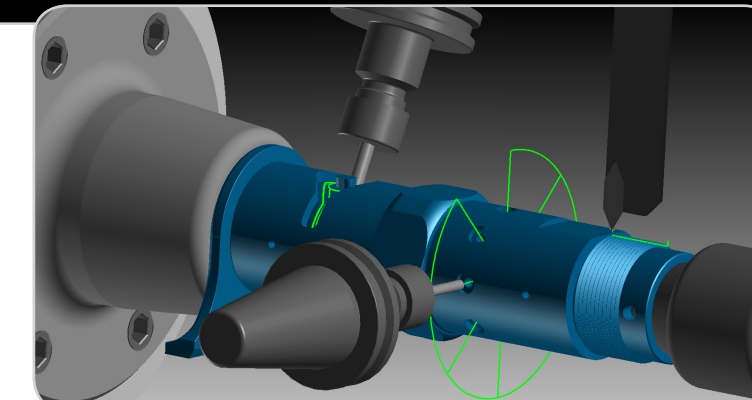
- Prise en charge de tous les outils standards.
- Trois types de zone de rétraction, plane, cylindrique et sphérique.
- Contrôle avancé du vecteur de direction d'outil avec possibilité de verrouillage ou de limite suivant un plan.
- Gestion indépendante des intervalles et des bords de surfaces comprenant sept stratégies d'entrée/sortie.
- Contrôle de collisions sur les surfaces à usiner ainsi que la possibilité de sélectionner jusqu'à quatre groupes de vérification de surfaces.
- Utilisation d'outils conique pour l'usinage en roulant.
- Visualisation et vérification complète des mouvements de l'outil.

"Le logiciel SURFCAM a vraiment fourni une transition en douceur vers un tout nouveau monde de possibilités que nous sommes désireux d'explorer."

Pascal LEFÈVRE, DML - 7700 La Rochette - Tél. : 01 64 37 14 89

Tournage / Fraisage

surfcam



Le système SURFCAM Tournage dispose des fonctions de chariotage, dressage, gorge, filetage, perçage et tronçonnage. L'ensemble offre également la gestion des angles avant et arrière des outils.

Tournage / Fraisage Points forts :

- Programmation de la broche secondaire et retrait automatique pour usinage d'alésage complexe.
- Visualisation complète et contrôle de collision pour un parcours sans erreur en une seule étape.
- Processus automatisé d'ébauche et finition en une opération.
- Prise en charge des cycles fixes.
- Gestion de l'interpolation polaire et de l'axe Y pour une augmentation des capacités de production.
- Intégration parfaite des outils rotatifs pour la programmation des opérations hors-centre.
- Accès complet aux stratégies de fraisages de 2 à 5 axes, pour un environnement Tournage / Fraisage.

"SURFCAM est puissant, très convivial, simple et rapide à apprendre."

Michel CHICOT, EMG - 78500 Sartrouville - Tél.: 01 39 14 51 52