

Volvo Construction Equipment  
Building Tomorrow



# L45H, L50H

Chargeuses sur pneus Volvo 8,6 - 9,9 t 99 - 118 Ch



# La passion de la performance

Chez Volvo Construction Equipment, nous ne nous contentons pas de construire d'excellentes machines. Nous avons à cœur de développer des produits et des services qui décupleront votre productivité. Réduire vos coûts et accroître vos profits fait partie de nos objectifs prioritaires. Membre du groupe Volvo, nous nous passionnons pour les solutions innovantes qui vous permettront de travailler plus – avec moins d'efforts....

## **Vous offrir plus de rentabilité**

« Faire plus avec moins » est une marque distinctive de Volvo Construction Equipment. Nous allions depuis toujours productivité élevée avec longévité, basse consommation et facilité d'utilisation. En matière de réduction des coûts d'exploitation, Volvo se place très loin devant.

## **Répondre à vos besoins**

Une grande part de notre travail de Recherche & Développement consiste à créer des solutions spécifiques aux problèmes particuliers de différentes applications professionnelles. L'innovation implique souvent de la haute technologie mais ce n'est pas une obligation. Quelques-unes de nos meilleures idées sont très simples parce qu'elles sont basées sur une compréhension claire et profonde du travail quotidien de nos clients.



## **180 ans d'expérience**

Au fil des années, Volvo a produit des solutions qui ont révolutionné la manière de travailler avec des engins de chantier. Volvo, plus qu'aucune autre marque, est synonyme de sécurité. Protéger l'opérateur ainsi que ceux qui travaillent à proximité de la machine et minimiser notre impact sur l'environnement sont des valeurs traditionnelles qui régissent plus que jamais la conception de nos produits.

## **Nous sommes à vos côtés**

Volvo se distingue par l'excellence de son assistance et la compétence de ses collaborateurs. Et comme nous sommes une entreprise véritablement mondiale, nous nous tenons en permanence à la disposition de nos clients pour leur fournir une assistance rapide et efficace où qu'ils se trouvent.

## **La performance est notre passion.**



Volvo Trucks



Renault Trucks





Mack Trucks



UD Trucks



Volvo Buses



Volvo Construction Equipment



Volvo Penta



Volvo Financial Services

# L'excellence de la polyvalence

Concepteur et constructeur de chargeuses sur pneus depuis plus de 60 ans, Volvo est fier de présenter ses nouvelles L45H et L50H. Puissantes et performantes, ces machines polyvalentes sont un atout précieux sur tous les chantiers et dans les applications les plus diverses.

## Système hydraulique intelligent

Le système hydraulique Volvo à détection de charge ne fournit de la puissance qu'à la demande. Il réduit la consommation de carburant tout en offrant une réactivité élevée pour des cycles de travail plus rapides. Il assure un contrôle particulièrement précis de la charge ainsi que des forces de levage, d'arrachement et de traction soigneusement équilibrées afin d'obtenir une pénétration extrêmement efficace du godet dans tous les types de matériaux.



## Système anti-tangage des bras de levage (BSS)

Le système anti-tangage des bras de levage (option) augmente votre productivité de 20 % : il amortit les secousses et les rebonds, et réduit ainsi les pertes de matériau lorsque la machine circule sur terrain inégal. Il rend les cycles de travail plus rapides et plus confortables tout en allongeant la durée de vie de la machine.



## Circuits hydrauliques auxiliaires

Nos machines peuvent être équipées en usine de diverses lignes hydrauliques auxiliaires afin de pouvoir utiliser toute une gamme d'accessoires hydrauliques.



## Manipulateur de direction sécurisé MDS-CDC

Le manipulateur de direction sécurisé MDS-CDC (option) permet à l'opérateur de diriger la machine avec un joystick électro-proportionnel. Ce système accroît le confort, réduit la fatigue et améliore la productivité dans les applications intensives, tout particulièrement lors de cycles de travail répétitifs. Pour garantir la sécurité, dans tous les cas, le volant reste prioritaire.







# CINÉMATIQUE DE CAVAGE TPL

La cinématique de cavage exclusive Volvo TPL développe une force d'arrachement élevée tout en assurant le levage parallèle de la charge sur toute la levée des bras.



# LES ACCESSOIRES VOLVO

Volvo propose une vaste gamme de robustes accessoires, spécialement conçus pour travailler en parfaite harmonie avec les chargeuses Volvo. Les accessoires Volvo sont conçus et développés comme une partie intégrante de la chargeuse à laquelle ils sont destinés. Leurs fonctions et capacités correspondent en tous points aux caractéristiques telles que cinématique de l'équipement de travail et forces d'arrachement, de traction et de levage.



# L'accessoire qu'il faut, quand il faut

Profitez de la vaste gamme d'accessoires Volvo pour prendre en charge les travaux les plus divers. Les robustes accessoires Volvo sont conçus et développés comme une partie intégrante de la chargeuse à laquelle ils sont destinés. Leurs fonctions et capacités correspondent parfaitement à la cinématique de l'équipement de travail afin d'optimiser les forces d'arrachement, de traction et de levage.

## Porte outil Volvo TPZ

Le porte outil Volvo TPZ permet de passer rapidement et sûrement d'un accessoire à interface TPZ à l'autre sans quitter la cabine. La conception compacte de ce tablier rapproche l'accessoire de la machine afin d'optimiser la charge utile.



## Porte outil Volvo TPV

Le porte outil Volvo, également nommé TPV, est à l'origine d'une norme internationale ISO. Il permet de passer rapidement et en toute sécurité d'un accessoire à l'autre sans quitter la cabine. Grâce à sa structure robuste et largement ajourée, l'opérateur peut voir clairement l'accessoire et ses points de fixation.



# Vraiment tout-terrain

Qu'il faille travailler dans la boue ou sur du béton lisse, les chargeuses sur pneus Volvo L45H et L50H vous offriront des performances de premier ordre. La qualité est omniprésente dans ces machines, du blocage de différentiel qui transfère 100 % de la puissance aux quatre roues jusqu'à la transmission hydrostatique qui offre un contrôle précis et continu de la vitesse. Maîtrisez vos chantiers avec Volvo.

## Pédale combinée frein / approche lente

La pédale combinée frein / approche lente offre un contrôle particulièrement facile de la machine. En appuyant légèrement sur la pédale, l'opérateur ralentit la machine à l'aide de la transmission et la maintient à la vitesse voulue. S'il appuie plus fortement, les freins à disques immergés s'engagent et immobilisent la machine.



## Ponts et blocages de différentiel

Les essieux renforcés à réducteurs planétaires garantissent une excellente longévité dans les conditions les plus éprouvantes. Le pont avant et le pont arrière sont tous deux pourvus d'un blocage du différentiel à 100 % par crabot, une conception sans glissement et sans usure qui assure une adhérence et une force de traction maximales sur les terrains difficiles.



## Transmission hydrostatique

La transmission hydrostatique de nos machines présente un excellent rendement énergétique car elle adapte sa puissance aux besoins du travail en cours. Elle offre un contrôle précis pour les travaux délicats et délivre une puissance maximale pour les tâches exigeantes.



## Moteur Etape V

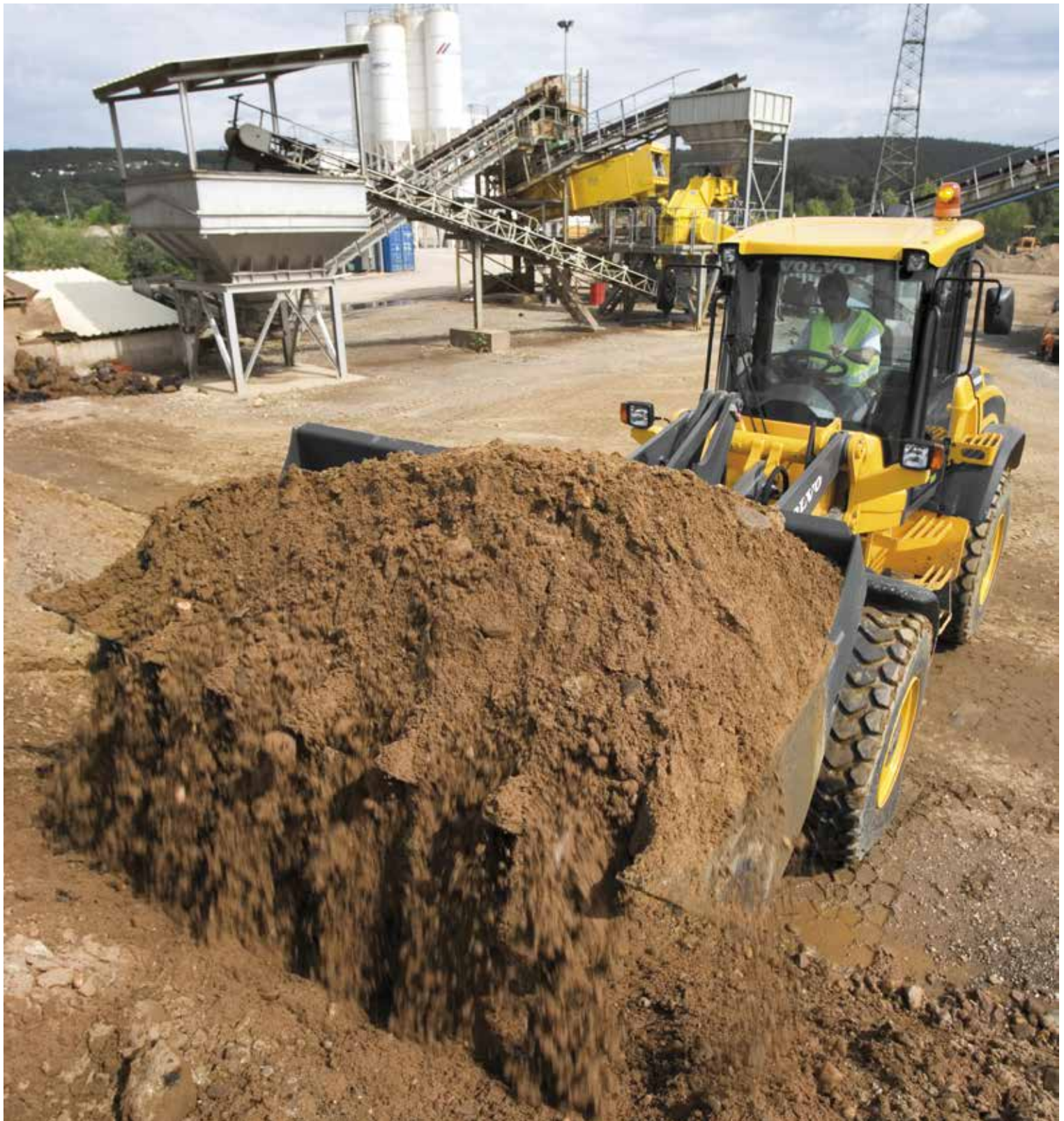
Le moteur diesel Volvo Etape V développe un couple élevé à bas régime et répond aux normes antipollution les plus récentes. Il est équipé d'un système de recirculation de gaz d'échappement (EGR) et d'un filtre à particules (DPF) combiné avec un système de réduction catalytique sélective (SCR). La régénération du filtre à particules est permanente et sans incidence sur les performances ou l'utilisation de la machine.



## Ventilateur de refroidissement réversible

Le ventilateur hydraulique à régulation électronique contrôle la température des composants vitaux. Il se met en marche automatiquement et son régime varie en fonction des besoins de refroidissement afin de réduire le niveau sonore et la consommation de carburant. La fonction d'inversion permet d'inverser périodiquement le flux d'air afin d'éviter le colmatage.

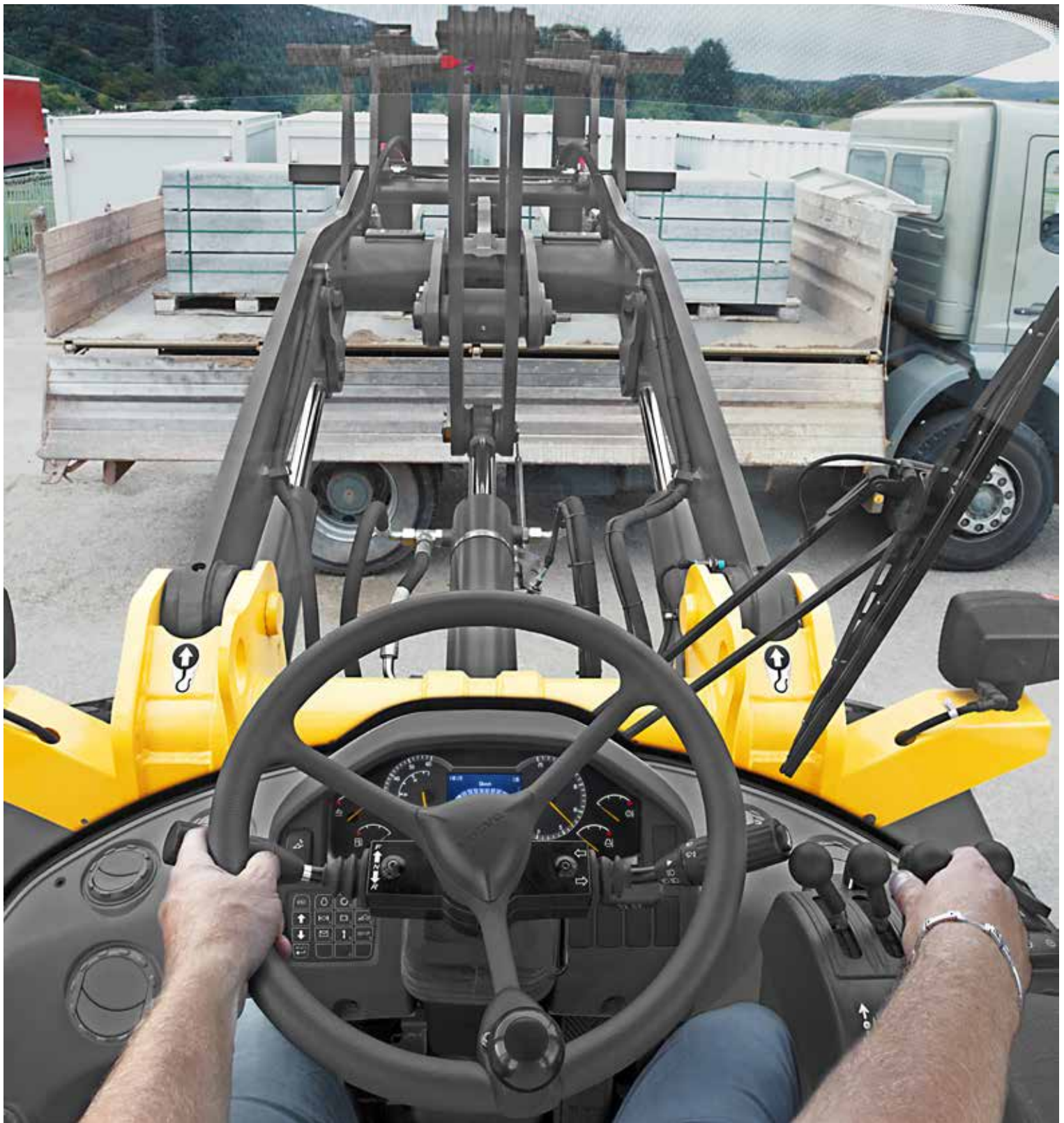




# CHAÎNE CINÉMATIQUE OPTIMISÉE

Le moteur, la transmission et les essieux sont tous conçus pour travailler en parfaite harmonie avec le système hydraulique et la direction de sorte à assurer longévité, fiabilité et performances exceptionnelles.





# CABINE

La cabine Volvo est homologuée ROPS / FOPS. Elle offre des commandes ergonomiques, une climatisation extrêmement performante, une excellente visibilité panoramique et un niveau sonore intérieur particulièrement bas.



# Votre poste de commande

Prenez place dans la cabine Volvo, une référence sur le marché, et profitez d'un poste de conduite conçu autour de vous. Réglez le siège et la colonne de direction à votre exacte convenance puis utilisez les commandes placées à portée de main pour configurer les fonctions de la machine selon vos besoins. Et grâce à une visibilité panoramique exceptionnelle, vous contrôlez tout ce qui se passe sur votre chantier.

## Des commandes à votre goût

Travaillez avec un manipulateur multifonction ou des leviers séparés, selon votre préférence. Quelle que soit la solution choisie, vous disposerez d'un contrôle régulier et précis de la charge.



## Interface homme / machine

Profitez d'une disponibilité maximale grâce au système Contronic qui surveille en permanence les performances de votre machine et affiche des diagnostics clairement compréhensibles sur l'écran de contrôle dans la cabine.



## Régulation automatique de la température

Avec le système de régulation automatique de la température Volvo, les opérateurs travaillent avec efficacité et sans fatigue tout au long de la journée. Choisissez le chauffage à régulation automatique ou la climatisation automatique et bénéficiez en permanence d'une température idéale dans la cabine.



## Filtre cabine

L'aspiration de la ventilation est placée en hauteur, là où l'air est le plus propre. Un préfiltre facile à remplacer retient les grosses particules de poussière avant que l'air traverse le filtre principal et pénètre dans la cabine. L'opérateur dispose ainsi d'un environnement de travail particulièrement propre et sain.



## Accès à la cabine

Grâce à de larges marchepieds antidérapants et des mains courantes judicieusement placées, l'opérateur peut monter dans la cabine et en descendre en toute sécurité.



## Silence et tranquillité

Le pavillon de toit et les panneaux d'habillage insonorisants réduisent le niveau sonore intérieur à un minimum tandis que les silentblocks de suspension de la cabine isolent l'opérateur des vibrations.



# Petite taille. Grosse capacité.

## Système hydraulique à détection de charge

Le système hydraulique à détection de charge contribue à réduire la consommation de carburant car il ne fournit la puissance qu'à la demande.

## CHAÎNE CINÉMATIQUE OPTIMISÉE

Le moteur, la transmission et les essieux sont tous conçus pour travailler en parfaite harmonie avec le système hydraulique et la direction de sorte à assurer longévité, fiabilité et performances exceptionnelles.

## Logiciel d'analyse

Optimisez la disponibilité de votre machine avec les outils informatiques Volvo : MATRIS et VCADS Pro.

## CINÉMATIQUE DE CAVAGE TPL

La cinématique de cavage exclusive Volvo TPL combine les avantages de la cinématique en Z et de la cinématique parallèle. Elle développe une force d'arrachement élevée tout en assurant le levage parallèle de la charge sur toute la levée des bras.

## AdBlue®

Volvo offre une solution AdBlue® globale qui garantit qualité, disponibilité et coût réduit. Contactez votre concessionnaire Volvo pour de plus amples informations.

® = marque déposée du Verband der Automobilindustrie e.V. (VDA).

## LES ACCESSOIRES VOLVO

Volvo propose une vaste gamme d'accessoires robustes et performants pour ses chargeuses. Ils sont idéalement adaptés à l'équipement de travail, au système hydraulique et à la chaîne cinématique de la machine afin de former une seule unité hautement productive.







## CONCEPTION COMPACTE ET ÉQUILBRÉE

Qu'il faille travailler dans la boue ou sur du béton lisse, les chargeuses sur pneus Volvo L45H et L50H vous offriront des performances de premier ordre.

### Direction

Système de direction hydrostatique à détection de charge alimenté par une pompe à débit variable. Ce système offre une direction précise et sans effort, même à bas régime moteur, tout en réduisant la consommation de carburant.

## CABINE

La cabine Volvo est homologuée ROPS / FOPS. Elle offre des commandes ergonomiques, un système de contrôle électronique permanent, une excellente visibilité panoramique et un niveau sonore intérieur particulièrement bas.

## ACCESSIBILITÉ ET ENTRETIEN

La conception de nos machines est axée sur une facilité d'entretien maximale. Tous les points de contrôle quotidien et d'entretien courant sont aisément accessibles pour que vous passiez moins de temps à entretenir votre machine et plus de temps à travailler.

### Des solutions complètes

Tout au long de la vie de votre machine, Volvo assure les services dont vous avez besoin pour réduire son coût d'exploitation.

### Blocage des différentiels avant et arrière

Activez le blocage des différentiels et transmettez 100 % de la puissance aux quatre roues pour disposer d'une traction maximale sur les surfaces glissantes ou les terrains boueux.

# Robustes, puissantes, stables

Les Volvo L45H et L50H sont des machines compactes et bien équilibrées dont la conception robuste garantit des performances élevées dans les chantiers les plus exigeants. De la conception au moindre détail, ces machines se distinguent par une qualité exceptionnelle.

## Une stabilité sur laquelle vous pouvez compter

Grâce à un empattement long, un centre de gravité abaissé et une bonne répartition des poids, nos machines font preuve d'une stabilité sans égale sur les terrains inégaux ou accidentés.



## Moteur transversal

Le moteur Volvo des L45H et L50H est monté transversalement, à l'arrière du centre de gravité, ce qui offre plusieurs avantages dont une répartition optimale du poids et une stabilité accrue. Puissant et économique, ce moteur Etape V développe un couple élevé à bas régime pour combiner d'excellentes performances avec une consommation de carburant réduite. Grâce au montage transversal, tous les points de contrôle et d'entretien ainsi que les pompes hydrauliques sont facilement accessibles d'un seul côté.



## Une articulation centrale à toute épreuve

L'articulation centrale de nos machines a été conçue de sorte à résister à des contraintes extrêmes dans le plan vertical et horizontal. Le roulement sphérique du pivot supérieur et le roulement du pivot inférieur sont largement espacés afin de répartir les contraintes sur la plus grande zone possible et allonger la durée de vie des roulements.



## Contrepoids

Grâce à la conception compacte et profilée de leur contrepoids, nos machines offrent un excellent angle de dégagement et une maniabilité optimale dans les espaces restreints.







# CONCEPTION COMPACTE ET ÉQUILIBRÉE

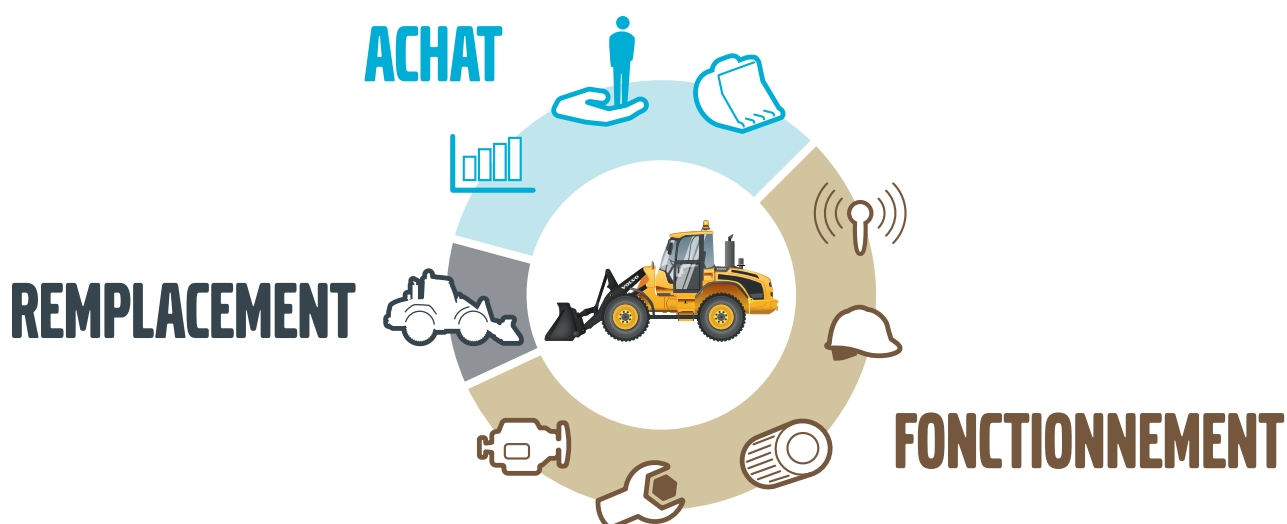
Qu'il faille travailler dans la boue ou sur du béton lisse, les chargeuses sur pneus Volvo L45H et L50H vous offriront des performances de premier ordre. Maîtrisez vos chantiers avec Volvo.

# Maximisez vos profits

En tant que client Volvo, vous bénéficiez de tout un éventail de prestations à votre service. Volvo s'appuie sur des équipes de professionnels passionnés pour vous offrir un partenariat de longue durée, protéger votre investissement et fournir toute une gamme de solutions adaptées à vos besoins ainsi que des pièces détachées de haute qualité. Volvo s'engage à optimiser la disponibilité de votre machine et accroître votre retour sur investissement.

## Des solutions complètes

Volvo a la solution qu'il vous faut. Vous pouvez vous en remettre à nous pour tous vos besoins tout au long de la durée de vie de votre machine. En analysant attentivement vos exigences, nous sommes certains d'arriver à réduire votre coût d'exploitation et accroître vos bénéfices.



## Pièces détachées d'origine Volvo

C'est grâce à l'attention que nous portons aux détails que nous sommes en tête de notre secteur. Ce concept longuement éprouvé représente un véritable investissement dans l'avenir de votre machine. Toutes nos pièces détachées sont intégralement et rigoureusement testées avant approbation car chacune d'entre elles est essentielle au maintien des performances et de la disponibilité. En n'utilisant que des pièces détachées d'origine Volvo, vous êtes sûr que votre machine gardera tout au long de sa vie la qualité qui fait la renommée de Volvo.

## Un réseau d'assistance complet

Afin de répondre au plus vite à vos besoins, il y a toujours un expert Volvo, chez un de nos concessionnaires Volvo, prêt à se rendre sur votre chantier. Volvo s'appuie sur un réseau solidement établi de techniciens, d'ateliers et de distributeurs pour mettre à votre service son expérience mondiale et sa connaissance des conditions locales.







# LES CONTRATS DE SERVICE VOLVO

Notre gamme de contrats de service s'étend de la maintenance préventive aux réparations complètes en passant par plusieurs types de contrat d'entretien. Volvo utilise les technologies les plus modernes pour analyser l'état et les conditions d'utilisation de votre machine. Nos conseils vous aideront à accroître le rendement de votre investissement. Avec un contrat de service Volvo, vous maîtrisez vos coûts d'entretien.





# ENTRETIENS ET MAINTENANCE FACILES

Ces machines ont été conçues pour une facilité d'entretien maximale. Un accès sans restriction au compartiment moteur et à ses points de contrôle et d'entretien vous permet d'effectuer les contrôles quotidiens et les entretiens courants sans effort inutile et sans perte de temps. Le radiateur, la batterie et les filtres à air, d'huile moteur et d'huile hydraulique ainsi que les raccords rapides de vidange sont directement accessibles à hauteur d'homme en soulevant simplement le capot moteur. Autant de temps gagné sur les entretiens, autant de temps de travail utile en plus.



# Moins de temps pour l'entretien, plus de temps pour travailler

Les Volvo L45H et L50H sont des machines compactes et bien équilibrées dont la conception robuste garantit des performances élevées dans les chantiers les plus exigeants. De la conception au moindre détail, ces machines se distinguent par une qualité exceptionnelle.

## Berceaux d'essieu arrière sans entretien

L'essieu arrière oscille sur des berceaux sans entretien. Les bagues et les roulements sont étanches, lubrifiés à vie et protégés par des joints doubles. Vous gagnez du temps et votre machine travaille davantage.



## Logiciel d'analyse

Optimisez la disponibilité de votre machine avec les outils informatiques Volvo. Le logiciel MATRIS analyse les données opérationnelles enregistrées dans l'unité de contrôle électronique de la machine tandis que l'outil VCADS Pro vous permet d'exploiter le résultat de l'analyse en ajustant les fonctions de la machine en conséquence.



## Filtre à air moteur

L'admission d'air du moteur est protégée par un filtre à double cartouche placé dans le compartiment moteur.



## Points de graissage regroupés

Les points de graissage de l'équipement de travail et de l'articulation centrale sont regroupés à un emplacement aisément accessible.



# Volvo L45H, L50H - Détails

## Moteur

Moteur diesel Etape 5, 4 litres, 4 cylindres en ligne avec turbocompresseur, injection à rampe commune et recirculation de gaz d'échappement à refroidissement externe. Le système de traitement de l'échappement inclut un oxydeur catalytique (DOC), un filtre à particules (DPF) et un réducteur catalytique sélectif (SCR).  
Le groupe de refroidissement est composé de radiateurs disposés côte à côte pour le liquide de refroidissement du moteur, l'huile hydraulique et l'air d'admission.

		L45H	L50H
Moteur		Volvo D4J	Volvo D4J
Puissance max. à	tr/min	1 800 - 2 200	1 800 - 2 200
	tr/s	30 - 36,7	30 - 36,7
Brute SAE J1995	kW	75	87
	Ch	102	118
Nette ISO 9249, SAE J1349	kW	73	85
	Ch	99	116
Couple max. à	tr/min	1 450	1 450
	tr/s	24,2	24,2
Brut SAE J1995	Nm	425	490
Net ISO 9249, SAE J1349	Nm	416	466
Plage économique	tr/min	1 200 - 1 800	1 200 - 1 800
	tr/s	20 - 30	20 - 30
Cylindrée	L	4	4

## Transmission

La transmission hydrostatique offre une variation continue de la vitesse sans interruption de la force de traction.  
La force de traction maximale est disponible quelle que soit la gamme de vitesse, indépendamment du sens de marche.  
La régulation de puissance automatique évite un calage du moteur en cas de demande de puissance supplémentaire par l'équipement de travail ou le circuit auxiliaire, et évite une montée en température excessive en cas de surcharge.  
Essieux à arbres de roue flottants, réducteurs planétaires dans les moyeux et carter en fonte.  
Essieu avant fixe et essieu arrière oscillant sur paliers étanches et graissés à vie.  
Blocage de différentiel 100 % dans les ponts avant et arrière.

		L45H	L50H
Oscillation de l'essieu arrière	°	± 12	± 12
Oscillation aux roues	mm	360	360
à largeur de voie	mm	1 730	1 730
Vitesses (avant / arrière)			
Version vitesse lente			
Gamme 1	km/h	0 - 6	0 - 6
Gamme 2	km/h	0 - 20	0 - 20
Version vitesse rapide			
Gamme 1	km/h	0 - 6	0 - 6
Gamme 2	km/h	0 - 30	0 - 30

## Système hydraulique

Système hydraulique à centre fermé à détection de charge avec distributeurs pilotés.

### Alimentation :

Une pompe à débit variable à pistons axiaux alimente l'équipement de travail et la direction. Le système de direction est toujours alimenté en priorité.

Une pompe à engrenage alimente le système de freinage et le ventilateur de refroidissement.

### Commandes :

Distributeur principal à 3 sections double effet (distributeur à 4 sections en option).

Le tirage de levage a quatre positions : levage, maintien (point neutre), abaissement, flottement.

Option : arrêt automatique des bras de levage, activé / désactivé par un contacteur au tableau de bord, réglable en toute position entre portée max. et hauteur max.

Le tiroir de cavage a trois positions : rappel, maintien (point neutre), déversement.

Le système de positionnement automatique du godet (en équipement standard) permet de régler facilement l'angle du godet à une position prédéfinie.

La troisième section (et la quatrième, en option) alimente(nt) des accessoires hydrauliques tels que le tablier à attache rapide Volvo, un godet à déversement haut, une balayeuse orientable, etc.

### Filtration :

Filtration plein débit par une cartouche filtrante de 10 microns (absolu) montée dans un filtre aspiration / retour combiné.

### Refroidissement :

Circulation de l'huile à travers un refroidisseur externe, régulation thermostatique (montée en température rapide, refroidissement optimisé).

		L45H	L50H
Pression de service max.	Mpa	26	26
Débit	L/min	132	158
A régime moteur	tr/min	2 200	2 200
	tr/s	36,7	36,7
Pression de pilotage	Mpa	2,5	2,5

## Equipement de travail

Tous les vérins sont des vérins à double effet.

		L45H	L50H
Cinématique		Levage parallèle (TP)	Levage parallèle (TP)
Vérins de levage		2	2
Vérin de cavage		1	
Temps de levage (en charge)	s	4,8	4,7
Temps d'abaissement (à vide)	s	3,2	3,9
Temps de déversement	s	1,5	1,2



## Direction

Articulation centrale, direction hydrostatique pilotée par détection de charge, deux vérins double effet.

### Alimentation :

Alimentation prioritaire par la pompe à débit variable à pistons axiaux pilotée par détection de charge.

### Vérins de direction :

Deux vérins à double effet. Amortissement de fin de course par butoirs en caoutchouc.

		L45H	L50H
Vérins de direction		2	2
Pression de service	Mpa	17,5	17,5
Débit max.	L/min	70	70
Angle de direction max.	°	± 40	± 40

## Système de freinage

Le système de freinage est conforme aux exigences de la norme ISO 3450.

Freins de service hydrauliques à simple circuit et freins à disques immergés dans le pont arrière.

Une pédale unique approche lente / frein assure un freinage hydrostatique sans usure durant la première partie de la course de la pédale pour des manoeuvres fines et précises ; si l'opérateur appuie davantage sur la pédale, il active les freins de service pour le freinage final et l'immobilisation de la machine.

Frein de stationnement : frein à disque sec, à activation mécanique, monté sur l'arbre de transmission du pont avant.

## Système électrique

Le système Contronic, avec témoin lumineux central et alarme sonore, fournit des informations claires et facilement lisibles.

Ecran d'affichage LCD avec champ principal et sous-menus, texte en diverses langues au choix.

Trois catégories d'information :

- Données opérationnelles en temps réel
- Demandes de contrôle (en fonction des messages d'erreur)
- Avertissements (avec texte explicatif)

Alarme sonore par buzzer.

Témoins et voyants pour diverses fonctions de commande et de surveillance.

Cadrons pour les niveaux d'Adblue® et de carburant, la vitesse de déplacement, le régime moteur, la température du liquide de refroidissement et la température de l'huile hydraulique / de transmission. Un clavier multifonction permet de naviguer facilement dans les menus de l'écran central.

Touches d'accès direct pour les données du moteur, de la transmission, du système hydraulique, des freins, des essieux et du système électrique ; les données opérationnelles, les messages d'avertissement, les informations d'entretien, les réglages et les informations de cycles de travail.

		L45H	L50H
Tension	V	24	24
Batteries	V	2 x 12	2 x 12
Capacité des batteries	Ah	2 x 100	2 x 100
Capacité de démarrage à froid (approx.)	A	830	830
Alternateur	W / A	3 080 / 110	3 080 / 110
Démarrreur	kW/Ch	5,5 / 7,5	5,5 / 7,5

## Cabine

La cabine est testée et homologuée ROPS (ISO 3471, SAE J1040) et FOPS (ISO 3449).

La cabine est également conforme aux exigences des normes ISO 6055 (Protège-conducteur - Véhicules industriels) et SAE J386 (Retenue de l'opérateur).

Le siège de l'opérateur est doté d'une suspension réglable et d'une ceinture de sécurité à enrouleur.

L'air de ventilation est aspiré à travers deux grands filtres avant de pénétrer dans la cabine. Cette conception assure une extrême propreté de l'air de la cabine.

La soufflerie de ventilation offre 11 réglages du flux d'air et un mode de régulation automatique.

Des événements placés sous toutes les vitres assurent un dégivrage / désembuage extrêmement rapide.

Le système Contronic affiche toutes les informations importantes sur un écran central. Tous les cadrons, témoins et contacteurs sont disposés en pleine vue de l'opérateur.

## Niveaux sonores

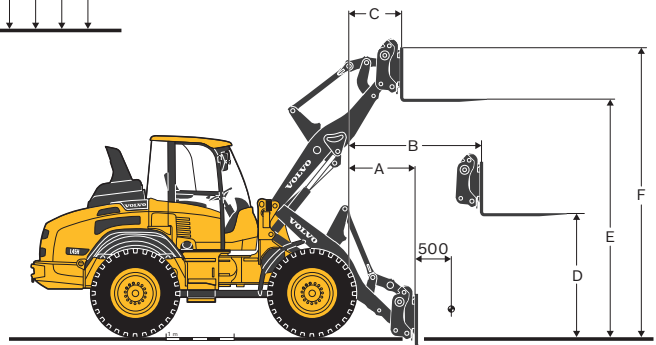
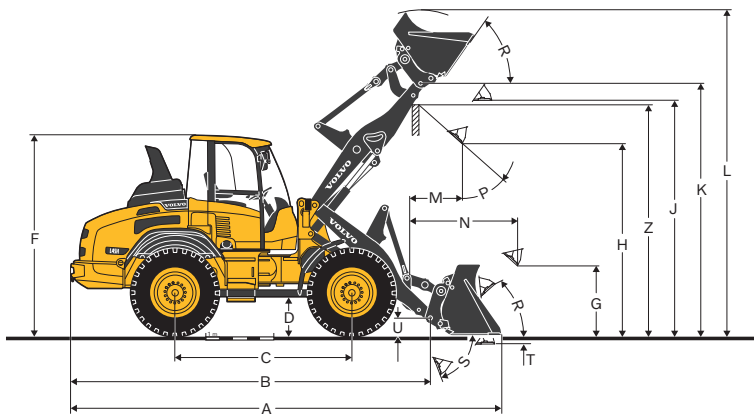
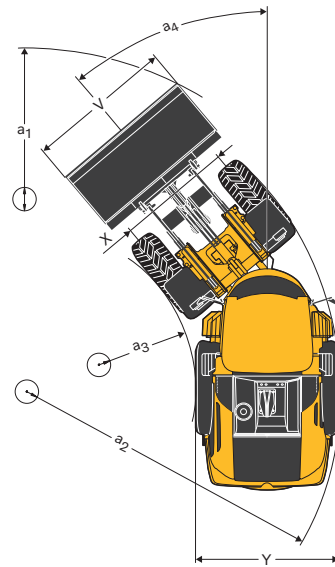
		L45H	L50H
Niveau sonore intérieur selon la norme ISO 6396			
L <sub>PA</sub>	dB	70	70
L <sub>PA</sub> (selon option)	dB	68	68
Niveau sonore extérieur selon la norme ISO 6395			
L <sub>WA</sub>	dB	102	102

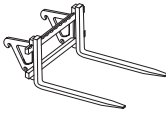
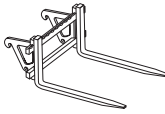
## Contenances

		L45H	L50H
Réservoir de carburant	L	150	150
Réservoir d'AdBlue®	L	20	20
Huile moteur	L	14	14
Liquide de refroidissement	L	20	20
Réservoir hydraulique	L	95	95
Boîte de vitesses	L	1,2	1,2
Essieu avant	L	17,5	17,5
Essieu arrière	L	17,5	17,5


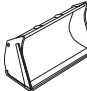


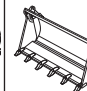
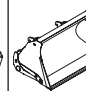
# Caractéristiques - L45H


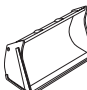

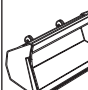
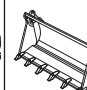
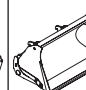
		Cinématique TP, tablier à attache rapide TPV et pneus 15.5-25	Cinématique TP, tablier à attache rapide TPZ et pneus 15.5-25
B	mm	5 320	5 325
C	mm	2 650	2 650
D	mm	395	395
F	mm	2 950	2 950
G	mm	1 000	1 000
J	mm	3 430	3 430
K	mm	3 685	3 685
O	°	55	55
P	°	45	45
R	°	45	45
S	°	75	75
U	mm	255	255
X	mm	1 750	1 750
Y	mm	2 150	2 150
Z	mm	3 445	3 360
a <sub>2</sub>	mm	4 745	4 745
a <sub>3</sub>	mm	2 555	2 555
a <sub>4</sub>	°	40	40



Avec fourches à palettes		Tablier à attache rapide TPV	Tablier à attache rapide TPV, bras de levage grande hauteur	Tablier à attache rapide TPZ	Tablier à attache rapide TPZ, bras de levage grande hauteur	
						
Centre de gravité de la charge à 500 mm du talon des fourches						
A	mm	785	1 135	650	1 020	
B	mm	1 475	1 745	1 375	1 645	
C	mm	650	825	550	725	
D	mm	1 705	1 705	1 740	1 740	
E	mm	3 490	3 695	3 530	3 735	
F	mm	4 225	4 430	4 265	4 470	
Charge statique de basculement, machine braquée à angle max. (ISO 14397)		kg	4 420	3 920	4 670	4 170
Charge utile selon la norme EN 474-3, 60 / 80 %		kg	2 650 / 3 530	2 350 / 3 130	2 800 / 3 730	2 500 / 3 330
Charge utile 80 %, en position de transport, machine braquée à 40° (angle max.)		kg	4 000	-	4 000	-

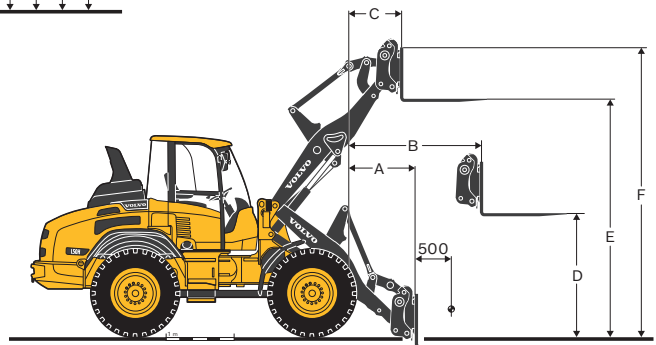
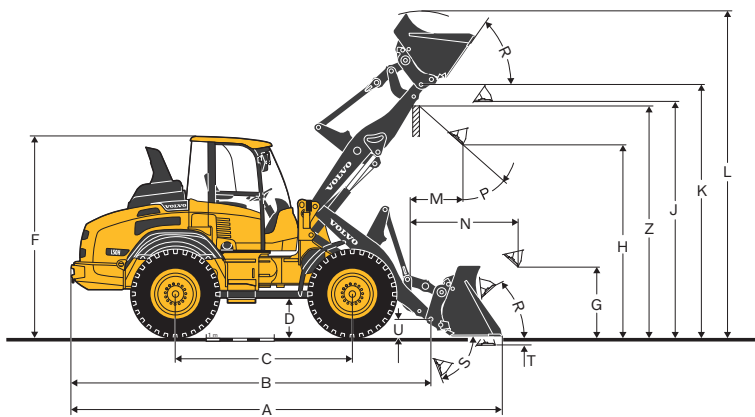
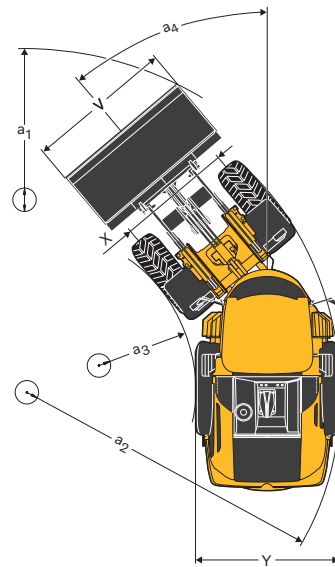


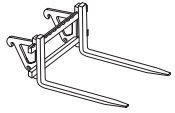
		Universel		Matériaux légers		"4 En 1"	Déversement haut	Bras de levage grande hauteur
								
<b>Cinématique TP, tablier à attache rapide TPV et pneus 15.5-25</b>								
Capacité en dôme	m <sup>3</sup>	1,4	1,5	1,8	2,0	1,2	2,0	-
Densité du matériau	kg/m <sup>3</sup>	1 800	1 700	1 400	1 200	1 900	1 000	- 300
Charge statique de basculement, machine droite (ISO 14397)	kg	5 940	5 860	5 710	5 600	5 580	4 880	-
Charge statique de basculement, machine braquée à 40° (angle max.) (ISO 14397)	kg	5 250	5 190	5 050	4 960	4 940	4 320	- 640
Capacité de levage hydraulique max.	kN	70	69	68	66	67	58	-
Force d'arrachement	kN	71	69	62	56	77	-	-
A Longueur hors tout	mm	6 370	6 385	6 505	6 615	6 295	6 955	-
L Hauteur de levage max.	mm	4 740	4 790	4 810	4 940	4 815	5 695	200
V Largeur de godet	mm	2 250	2 250	2 250	2 250	2 250	2 250	-
a <sub>1</sub> Rayon de braquage extérieur, au godet	mm	10 310	10 320	10 390	10 460	10 305	10 675	-
T Profondeur d'attaque	mm	85	85	85	85	120	95	-
H Hauteur de déversement (godet à 45°)	mm	2 800	2 780	2 690	2 610	2 790	4 230	200
M Portée à levage max.	mm	940	960	1 040	1 115	830	1 500	170
N Portée max.	mm	1 770	1 785	1 860	1 935	1 650	2 685	270
Poids opérationnel	kg	8 770	8 790	8 800	8 830	8 990	9 230	-

		Universel		Matériaux légers		"4 En 1"	Déversement haut	Bras de levage grande hauteur
								
<b>Cinématique TP, tablier à attache rapide TPZ et pneus 15.5-25</b>								
Capacité en dôme	m <sup>3</sup>	1,4	1,6	1,8	2,0	1,3	2,0	-
Densité du matériau	kg/m <sup>3</sup>	1 900	1 600	1 400	1 300	1 900	1 100	- 300
Charge statique de basculement, machine droite (ISO 14397)	kg	6 220	6 120	6 020	5 890	6 050	5 260	-
Charge statique de basculement, machine braquée à 40° (angle max.) (ISO 14397)	kg	5 500	5 420	5 330	5 210	5 350	4 650	- 640
Capacité de levage hydraulique max.	kN	74	73	71	70	72	62	-
Force d'arrachement	kN	66	61	56	50	65	-	-
A Longueur hors tout	mm	6 260	6 335	6 415	6 525	6 270	6 825	-
L Hauteur de levage max.	mm	4 680	4 750	4 820	4 890	4 730	5 610	200
V Largeur de godet	mm	2 250	2 250	2 250	2 250	2 250	2 250	-
a <sub>1</sub> Rayon de braquage extérieur, au godet	mm	10 125	10 165	10 210	10 275	10 165	10 590	-
T Profondeur d'attaque	mm	90	90	90	90	45	80	-
H Hauteur de déversement (godet à 45°)	mm	2 875	2 815	2 755	2 675	2 865	4 140	200
M Portée à levage max.	mm	860	900	955	1 030	850	1 370	170
N Portée max.	mm	1 685	1 725	1 780	1 855	1 670	2 540	240
Poids opérationnel	kg	8 670	8 710	8 700	8 730	8 920	9 120	-






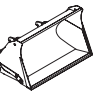
# Caractéristiques - L50H

Cinématique TP, tablier à attache rapide TPV et pneus 17.5-25			
B	mm		5 380
C	mm		2 650
D	mm		435
F	mm		2 980
G	mm		1 000
J	mm		3 525
K	mm		3 780
O	°		54
P	°		45
R	°		44
S	°		76
U	mm		255
X	mm		1 730
Y	mm		2 190
Z	mm		3 535
a <sub>2</sub>	mm		4 760
a <sub>3</sub>	mm		2 540
a <sub>4</sub>	°		40



Avec fourches à palettes	Tablier à attache rapide TPV		Tablier à attache rapide TPV, bras de levage grande hauteur
			
Centre de gravité de la charge à 500 mm du talon des fourches			
A	mm	800	1 060
B	mm	1 505	1 705
C	mm	655	785
D	mm	1 745	1 745
E	mm	3 585	3 735
F	mm	4 320	4 470
Charge statique de basculement, machine braquée à angle max. (ISO 14397)	kg	4 810	4 410
Charge utile selon la norme EN 474-3, 60 / 80 %	kg	2 880 / 3 840	2 640 / 3 520
Charge utile 80 %, en position de transport, machine braquée à 40° (angle max.)	kg	4 000	-



Cinématique TP, tablier à attache rapide TPV et pneus 15.5-25		Universel		Matériaux légers		"4 En 1"	Déversement haut	Bras de levage grande hauteur
								
Capacité en dôme	m <sup>3</sup>	1,5	1,6	1,8	2,0	1,4	2,3	-
Densité du matériau	kg/m <sup>3</sup>	1 900	1 700	1 500	1 300	1 900	1 000	- 250
Charge statique de basculement, machine droite (ISO 14397)	kg	6 560	6 510	6 400	6 290	6 080	5 550	-
Charge statique de basculement, machine braquée à 40° (angle max.) (ISO 14397)	kg	5 810	5 750	5 670	5 570	5 390	4 910	- 510
Capacité de levage hydraulique max.	kN	87	86	85	83	82	73	-
Force d'arrachement	kN	72	69	64	58	65	-	-
A Longueur hors tout	mm	6 460	6 495	6 580	6 690	6 560	7 030	-
L Hauteur de levage max.	mm	4 880	4 900	4 980	5 235	4 905	5 915	150
V Largeur de godet	mm	2 250	2 250	2 250	2 250	2 250	2 250	-
a <sub>r</sub> Rayon de braquage extérieur, au godet	mm	10 360	10 385	10 435	10 505	10 475	10 740	-
T Profondeur d'attaque	mm	95	95	95	95	130	105	-
H Hauteur de déversement (godet à 45°)	mm	2 865	2 845	2 775	2 695	2 745	4 330	-
M Portée à levage max.	mm	965	1 000	1 040	1 115	965	1 505	130
N Portée max.	mm	1 810	1 830	1 890	1 970	1 810	2 710	200
Poids opérationnel	kg	9 480	9 500	9 490	9 520	9 740	9 960	-

# Équipement

ÉQUIPEMENT STANDARD	L45H	L50H
<b>Entretien</b>		
Kit d'outillage standard	•	•
Raccords de vidange (huile moteur, huile hydraulique, liquide de refroidissement)	•	•
Raccords rapides de contrôle de la pression hydraulique	•	•
<b>Moteur</b>		
Filtre à air à cartouches sèches	•	•
Filtration de l'air d'admission à trois étages : préfiltre, cartouche primaire et cartouche secondaire	•	•
Pré-équipement pour préfiltre	•	•
Préchauffage de l'air d'admission	•	•
Groupe de refroidissement à radiateurs montés côte à côte	•	•
Surveillance du niveau de liquide de refroidissement	•	•
Grilles antipoussière sur les entrées d'air	•	•
Préfiltre à carburant avec décanteur	•	•
Reniflard de bas moteur à récupération d'huile	•	•
Système de traitement de l'échappement	•	•
Ventilation du système d'échappement	•	•
<b>Système électrique</b>		
Système électrique 24 V (2 batteries 12 V sans entretien)	•	•
Batteries protégées par le capot moteur verrouillable	•	•
Coupe-batterie électronique	•	•
Alternateur 110 A / 3 080 W	•	•
Avertisseur sonore électrique	•	•
<b>Eclairage</b>		
Phares halogènes (pleins feux / feux de croisement / réglage asymétrique)	•	•
Feux de travail halogènes (2 à l'avant + 2 à l'arrière)	•	•
Feux de stationnement	•	•
Feux arrière	•	•
Feux stop	•	•
Clignotants	•	•
Feux de détresse	•	•
Feux de recul	•	•
Plafonnier	•	•
<b>Instruments et commandes</b>		
Prise 24 V	•	•
Contacteur de feux de détresse	•	•
Sécurité de démarrage	•	•
<b>Système de surveillance électronique</b>		
Ecran d'affichage Contronic avec clavier multifonction	•	•
Contrôle du niveau de carburant, de la consommation de carburant, du niveau d'AdBlue, des températures et des pressions (huile moteur, huile de transmission, huile hydraulique, freins, direction, température ambiante).	•	•
Symboles éclairés par des LED : clignotants, phares et feux de travail, gyrophare, frein de stationnement, pression d'huile moteur, charge des batteries, blocage des différentiels, suspension des bras de levage, avertissement AdBlue, régénération, température élevée de l'échappement	•	•
<b>Transmission</b>		
Transmission hydrostatique	•	•
Pédale approche lente / frein (freinage hydrostatique sans usure avant activation des freins de service)	•	•
Freins de service hydrauliques à disques immergés	•	•
Frein de stationnement à disque sec	•	•
Blocage de différentiel 100 % dans les deux ponts, commandés par l'opérateur	•	•
<b>Système hydraulique</b>		
Système hydraulique à détection de charge	•	•
Distributeur principal à trois sections, à répartition de débit	•	•
Pompe à débit variable à pistons axiaux : équipement de travail, direction	•	•
Pompe à engrenage : freins, ventilateur de refroidissement	•	•
Circuit hydraulique auxiliaire	•	•
Positionnement automatique du godet	•	•
Jauge transparente de niveau d'huile hydraulique	•	•
Refroidissement de l'huile par un refroidisseur externe, régulation thermostatique (montée en température rapide, refroidissement optimisé)	•	•
<b>Cabine, extérieur</b>		
Homologation ROPS / FOPS	•	•
Suspension sur silentblocs	•	•
Clé unique démarrage / porte	•	•
Porte verrouillable	•	•
Butées de porte	•	•
Vitres en verre de sécurité teinté	•	•
Vitre latérale coulissante, côté droit	•	•
Filtration à deux étages de l'air d'admission, grandes cartouches sèches faciles à remplacer	•	•
Rétroviseurs extérieurs (gauche / droite)	•	•
Essuie-glaces (pare-brise et vitre arrière)	•	•
Lave-glaces (pare-brise et vitre arrière)	•	•

ÉQUIPEMENT STANDARD	L45H	L50H
<b>ÉQUIPEMENT STANDARD</b>		
<b>Cabine, intérieur</b>		
Isolation phonique	•	•
Tapis de sol	•	•
Colonne de direction réglable	•	•
Accoudoirs droit et gauche	•	•
Siège à 4 réglages	•	•
Ceinture de sécurité à enrouleur	•	•
Pare-soleil	•	•
Rétroviseurs intérieurs	•	•
Climatisation	•	•
Régulation automatique de la température	•	•
Nombreux événements à l'avant et à l'arrière de la cabine : dégivrage / désembuage rapide, excellent contrôle de la température	•	•
Plafonnier	•	•
Porte-manteau	•	•
Porte-gobelet	•	•
Compartment de rangement	•	•
Prise 24 V	•	•
Marteau brise-vitre pour sortie d'urgence	•	•
<b>Équipement de travail</b>		
Positionnement automatique du godet	•	•
Tablier à attache rapide hydraulique	•	•
<b>Équipement extérieur</b>		
Garde-boue avant et arrière	•	•
Capot moteur verrouillable	•	•
Bouchon de réservoir de carburant verrouillable	•	•
Bouchon de réservoir d'AdBlue verrouillable	•	•
Cheminée d'échappement verticale	•	•
Barre de verrouillage de l'articulation de direction	•	•
Dispositif de remorquage	•	•
Anneaux de levage et anneaux d'arrimage	•	•
<b>Certifications</b>		
Machine conforme à la directive européenne 2006/42/CE	•	•
Compatibilité électromagnétique conforme à la directive européenne 2014/30/CE	•	•
Emissions sonores conformes à la directive 2000/14/CE	•	•
Charges de basculement et charge utile conformes à la norme ISO 14397-1	•	•
Protection contre le retournement (ROPS) conforme à la norme ISO 3471	•	•
Protection contre la chute d'objets (FOPS) conforme à la norme ISO 3449	•	•
<b>ÉQUIPEMENT EN OPTION</b>		
<b>Moteur</b>		
Accélérateur manuel	•	•
Arrêt automatique du moteur	•	•
Préfiltre Turbo II	•	•
Préfiltre à air à bain d'huile	•	•
Régime de ventilateur pour températures ambiantes élevées	•	•
Ventilateur de refroidissement réversible	•	•
Réchauffeur de bloc moteur, 120 V / 230 V	•	•
Réchauffeur de carburant	•	•
<b>Système électrique</b>		
Gyrophare, rabattable	•	•
Pré-équipement pour un gyrophare à fixation magnétique	•	•
Gyrophare, fixation magnétique	•	•
Alarme de recul, sonore	•	•
Alarme de recul sonore, désactivable	•	•
Alarme de recul sonore et visuelle, désactivable	•	•
Caméra de recul avec écran couleur	•	•
Feux de travail LED sur la cabine, 2 à l'avant + 2 à l'arrière	•	•
Feux de travail LED sur la cabine, 4 à l'avant + 4 à l'arrière	•	•
Feux de travail LED suppl., 2 à l'avant + 1 à l'arrière	•	•
Phares surélevés (350 mm)	•	•
Eclairage routier largeur 2,5 m	•	•
Prise 12 V	•	•
Système antivol	•	•
CareTrack (GSM)	•	•
Care Track (satellite)	•	•



ÉQUIPEMENT EN OPTION	L45H	L50H
<b>Cabine</b>		
Porte entièrement vitrée	•	•
Vitre coulissante, porte	•	•
Vitre latérale droite rabattable	•	•
Porte en deux parties (vitre supérieure rabattable)	•	•
Rétroviseurs chauffants	•	•
Siège à sellerie textile, suspension pneumatique et chauffage intégré	•	•
Siège à suspension mécanique	•	•
Ceinture de sécurité largeur 76 mm	•	•
Avertissement de ceinture de sécurité	•	•
Direction par manette électro-proportionnelle (Comfort Drive Control)	•	•
Pré-équipement autoradio, 12 V	•	•
Autoradio	•	•
Manipulateur multifonction avec contacteurs intégrés (AV / PM / AR, gamme de vitesse, blocage de différentiel et circuit hydraulique auxiliaire)	•	•
Leviers pilotés et contacteurs (AV / PM / AR, gamme de vitesse, blocage de différentiel, avertisseur sonore et circuit hydraulique auxiliaire)	•	•
Leviers pilotés et contacteurs (AV / PM / AR, gamme de vitesse, blocage de différentiel, avertisseur sonore, circuits hydrauliques auxiliaires 1 et 2)	•	•
Chauffage programmable	•	•
Chauffage auxiliaire de la cabine et réchauffeur de bloc moteur	•	•
<b>Système hydraulique</b>		
Huile hydraulique minérale VG46 HV	•	•
Huile hydraulique minérale VG32 HV	•	•
Huile hydraulique minérale VG68 HV	•	•
Huile hydraulique synthétique biodégradable VG46	•	•
Système de suspension des bras de levage	•	•
Arrêt automatique des bras de levage	•	•
Clapets de sécurité (vérins de levage)	•	•
Bloc de contrôle du cavage	•	•
Limiteur de vitesse mécanique, cavage	•	•
Clapet de sécurité (vérin de cavage)	•	•
Circuit hydraulique auxiliaire supplémentaire	•	•
Raccords rapides hydrauliques	•	•
Haut débit (125 L/min)	•	•
Haut débit (140 L/min)	•	•
Retour du circuit hydraulique auxiliaire par le filtre	•	•

ÉQUIPEMENT EN OPTION	L45H	L50H
<b>Transmission</b>		
Commande manuelle de l'approche lente	•	•
Version 20 km/h	•	•
Version 30 km/h	•	•
<b>Divers</b>		
Bras de levage grande hauteur	•	•
Support de plaque d'immatriculation	•	•
Réflecteurs latéraux	•	•
Triangle "Véhicule lent"	•	•
Prise de remorque	•	•
Option couleur 1 (parties jaunes)	•	•
Option couleur 1 + 2	•	•
<b>Roues / Pneumatiques</b>		
440/80 R24	•	•
500/70 R24	•	•
540/65 R24	•	•
15.5 R25	•	•
17.5 R25	•	•
550/65 R25	•	•
600/55-26.5	•	•
<b>Équipement de protection</b>		
Bavettes avant	•	•
Bavettes rallongées	•	•
Elargisseurs de garde-boue, 75 mm	•	•
Plaques de blindage, dessous des châssis avant et arrière	•	•
Grilles de protection des feux arrière	•	•
Grilles de protection des phares	•	•
Grilles de protection des feux de travail, avant et arrière	•	•
Grille de protection, vitre arrière	•	•
Grille de protection, pare-brise	•	•
Grille de protection du capot moteur	•	•
<b>Autres accessoires</b>		
Grappins à grumes	•	•
Fourches	•	•
Potence de manutention	•	•
<b>Accessoires / Godets</b>		
Godet à bord d'attaque droit avec dents ou contre-lame boulonnée	•	•
Godet à déversement haut	•	•
Godet à matériaux légers	•	•
Godet à grappin	•	•

## QUELQUES OPTIONS VOLVO

**Système de suspension des bras de levage**



**Comfort Drive Control**



**Ventilateur de refroidissement réversible**



**Circuits hydrauliques auxiliaires 1 et 2**



**Chauffage auxiliaire de la cabine et réchauffeur de bloc moteur**



**Système de graissage centralisé**



Tous nos produits ne sont pas disponibles sur tous les marchés. En raison de notre politique d'amélioration permanente, nous nous réservons le droit de modifier sans préavis la conception et les caractéristiques de nos produits. Les illustrations ne représentent pas forcément des modèles standard.

**VOLVO**

**Volvo Construction Equipment**

[volvoce.com](http://volvoce.com)