

Gamme ALU 700

Gamme de 33 enrouleurs industriels

- de 1 à 16 conducteurs
 - de 1 mm² à 16 mm²
 - jusqu'à 16 mètres.
- IP42

Carter en aluminium

Bride pivotante

Cliquet d'arrêt tous les 50cm, facile à insérer si on souhaite que le câble ne soit pas en tension permanente.

Usage horizontal et vertical. Si usage vertical, option gratuite obligatoire qui rend fixe la bride pivotante (code ERXP6A7V).

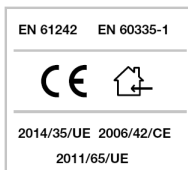
Certains modèles ont un collecteur renforcé.

La longueur indiquée inclut 2 mètres en dehors de l'enrouleur.

Livré sans câble côté alimentation



IP42



En option sur les modèles 3G1,5² et 3G2,5² :

- kit rallonge simple (montée) :
en entrée, câble et prise mâle 2P+T ; en sortie, prise femelle 2P+T à clapet (code ERXP1)
- kit rallonge triple (montée) :
en entrée, câble et prise mâle 2P+T ; en sortie, prise femelle triple 2P+T à clapet (code ERXP3)

Certifié CE

Double contact de terre

Tension d'isolation du collecteur 2,5 kW

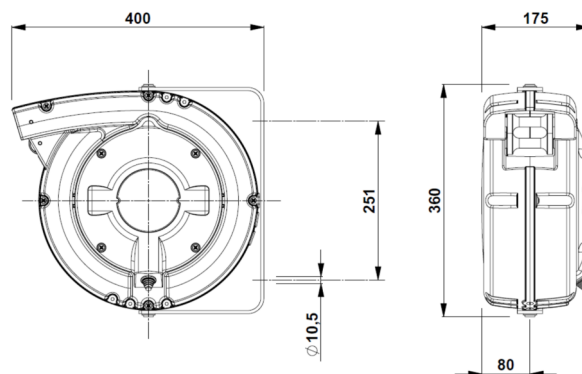
Dispositif guide-câble à rouleaux

Collecteur à bagues en laiton et brosses

Température d'utilisation : -5°C/+50°C

Dimensions (bride comprise) : H 360 x l 400 x P 175 mm

Environ 13 kg



Nombre de conducteurs	Section (mm ²)	Longueur totale	Type de câble	Modèle	kW (20°C)		Tension maxi (V)	Collecteur renforcé	Ø du câble (mm)	Code article				
1 x	2,5	30 m	H05VV-F	A701	-		500V	-	5,5	ER01025-30V-A701				
	6	26 m		A702				Oui		ER01060-26V-A702				
	16	17 m		A703				Oui		ER01160-17V-A703				
2 x	1,5	26 m	H05VV-F	A706	1,1	1,8	-	-	8	ER02015-26V-A706				
	2,5	23 m		A707	1,8	2,5			9	ER02025-23V-A707				
3 G	1,5	22 m	H07RN-F	A708	230V	230V	750V	-	9,5	ER03015-22R-A708				
		26 m	H05VV-F	A711			500V		7	ER03015-26V-A711				
	2,5	14 m	H07RN-F	A713			2		3	750V	Oui	11,5	ER03025-14R-A713	
		17 m	H05VV-F	A714						Oui	10	ER03025-14R-A714		
	2,5	22 m	Igus CF900	A717			400V		400V	500V	-	-	-	ER03025-17V-A717
				A716							Oui			10
A718	Oui	10	ER03025-22P-A718											
4 G	1	26 m	H05VV-F	A719	400V	400V	750V	-	7	ER04010-26V-A719				
	1,5	18 m	H07RN-F	A720			0,8		1,4	10,5	ER04015-18R-A720			
		23 m	H05VV-F	A721			1,1		1,8	500V	8,5	ER04015-23V-A721		
	2,5	12 m	H07RN-F	A722			2		3	750V	Oui	12,5	ER04025-12R-A722	
		17 m	H05VV-F	A724						-	11	ER04025-17V-A724		
	A725	Oui		11			ER04025-17V-A725							
4	10 m	A726	3	4	500V	Oui	14	ER04040-10V-A726						
5 G	1,5	17 m	H07RN-F	A728	1,5	2,2	-	-	9,5	ER05015-17V-A728				
	2,5	10 m		A729	2	3			750V	Oui	13,5	ER05025-10R-A729		
		12 m		A731					-	12,5	ER05025-12V-A731			
A732	Oui	12,5	ER05025-12V-A732											
7 x	1	18 m	H05VV-F	A733	3A		-	-	8,5	ER07010-18V-A733				
	1,5	11 m		A734	4,5A				10,5	ER07015-11V-A734				
8 x	1	13 m	H05VV-F	A735	3A		-	-	10	ER08010-13V-A735				
	1,5	10 m		A736	4,5A				11,5	ER08015-10V-A736				
	2,5	8 m		A737	7,5A				14	ER08025-08V-A737				
10 x	1	10 m	H05VV-F	A738	3A		-	-	13	ER10010-10V-A738				
	1,5	8 m		A739	4,5A				15,5	ER10015-08V-A739				
12 x	1	12 m	H05VV-F	A740	3A		-	-	13	ER12010-12V-A740				
	1,5	8 m		A741	4,5A				13,5	ER12015-08V-A741				
16 x	1	8 m	H05VV-F	A742	3A		-	-	14	ER16010-08V-A742				