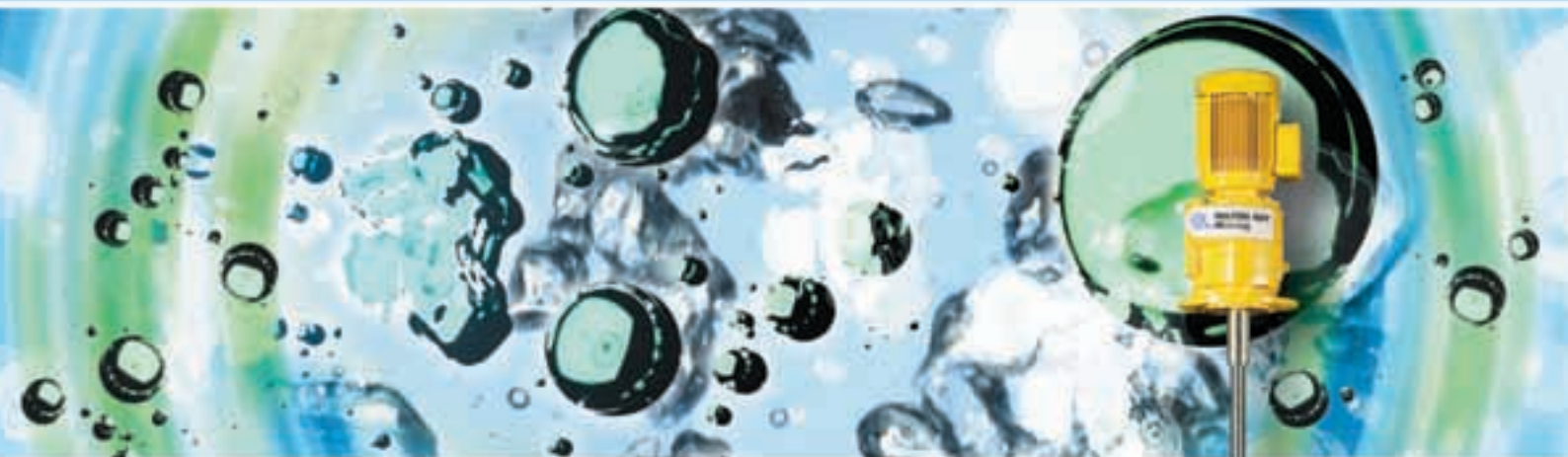


GAMME HELISEM®

AGITATEURS SERIE VR

Cuves ouvertes de 0,5 à 20 m³ - Pression atmosphérique - Température jusqu'à 90° C



TYPE VRP

Caractéristiques générales

- Agitateur entraîné par un moto-réducteur
- Arbre inférieur muni d'une turbine à 4 pâles inclinées
- Puissance de 0.25 à 3 kW
- Ils conviennent à des cuves de volume modeste

Volume concerné

- De 0.5 à 20 m³ environ

Conditions opératoires

- Pression atmosphérique
- Température : jusqu'à 90°C

Applications principales

- Homogénéisation
- Dissolution
- Préparation de réactifs
- Neutralisation

Matériaux de construction

- Inox 316L
- Peinture polyuréthane : RAL 1018 sur le système d'entraînement
(autres matériaux, nous consulter)

Caractéristiques électriques

- 230/400 volts triphasé
- 50Hz
- IP 55
(autres tensions et fréquences, nous consulter)

Options (selon modèle)

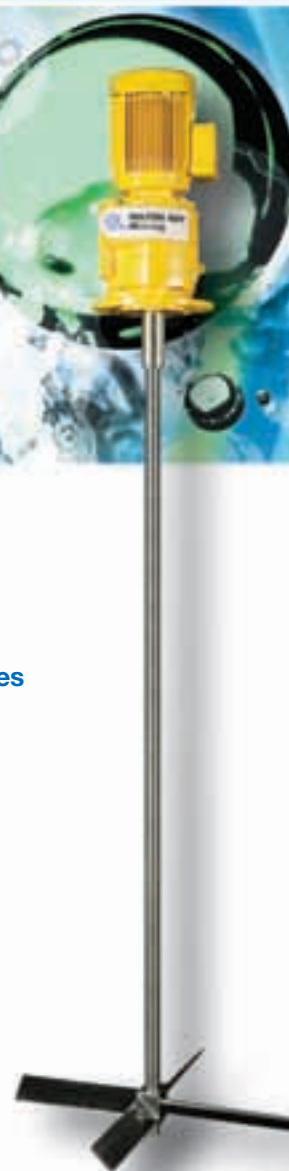
- Moteurs spéciaux (60 Hz)
- Revêtement particulier
- Deuxième turbine,
- Agitateur ATEX

Construction robuste

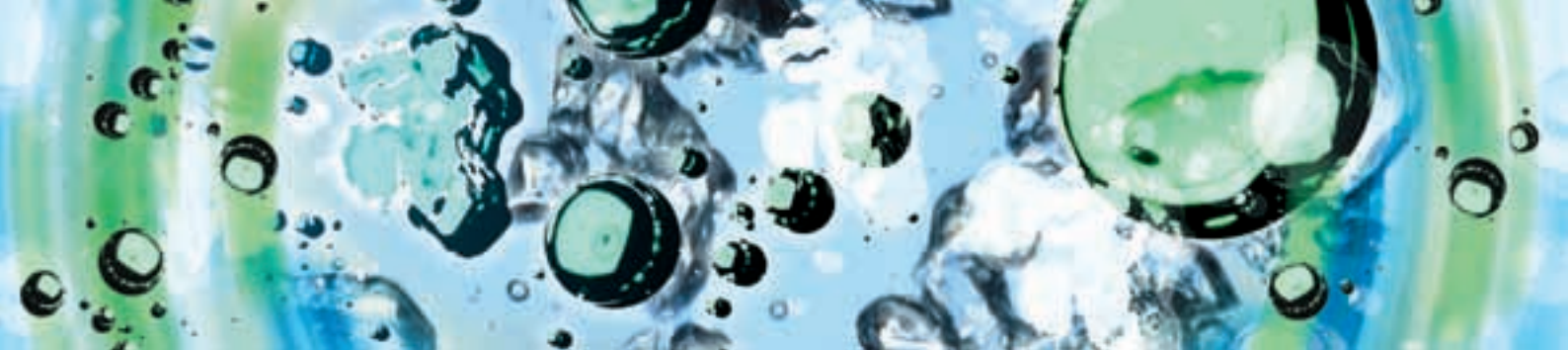
- Autorisant une faible maintenance
- Dénoyage du mobile en rotation possible

Limites d'utilisation

- Viscosité maximale de 100mPas
- Densité $\leq 1,1$
(autres viscosité et densité, nous consulter)



MILTON ROY
Mixing

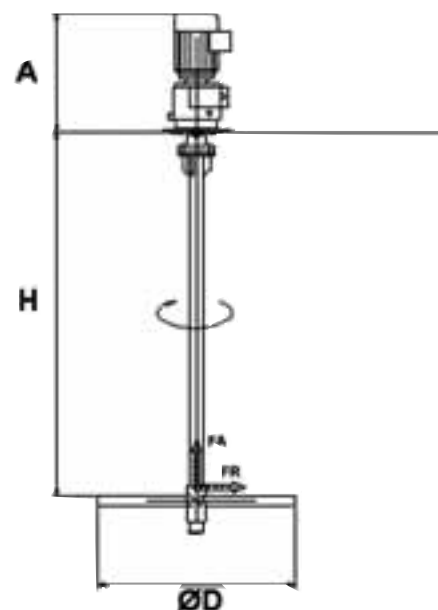
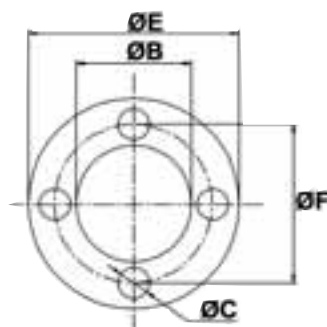


SPECIFICATIONS

Type	Puissance Moteur (kW)	Vitesse de Rotation (rpm)	Hauteur Maxi (mm) H	Diamètre Hélice (mm) D	Débit Hélice (m³/h)	Poids (Kg)	Force Axiale (DaN)	Couple (DaNm)
0021S	0.25	103	1300	200	46	25	1	5
0031S	0.37	126	1300	350	243	25	7	6
0051S	0.37	97	2500	500	545	51	17	7
1051S	0.55	100	1500	500	468	28	18	11
2061S	0.75	99	2500	600	955	56	37	14
3051S	1.1	137	1750	550	750	48	50	15
4071S	1.5	102	1900	700	1349	125	73	28
4072S	1.5	96	2500	700	1469	87	65	30
4081S	1.5	73	2500	800	1683	88	64	39
5081S	2.2	100	2000	800	1728	125	120	42
6081S	3	96	2000	800	2201	89	110	60

DIMENSIONS (MM)

Type	A	B	C	E	F
0021S	355	110	9	160	130
0031S	425	130	11	200	165
0051S	370	130	11	200	165
1051S	425	130	11	200	165
2061S	398	130	11	200	165
3051S	525	180	13,5	250	215
4071S	555	230	14	300	265
4072S	470	180	13,5	250	215
4081S	470	180	13,5	250	215
5081S	645	250	18	350	300
6081S	516	180	13,5	250	215



Pour toute autre demande, merci de bien vouloir nous consulter.



MILTON ROY
Mixing

MILTON ROY MIXING
10, rue du bois Gasseau BP N°94
77212 AVON Cedex
FRANCE
Tel : +33 (0) 1.60.74.95.20
Fax : +33 (0) 1.60.74.95.29
www.miltonroymixing.com



MILTON ROY

www.miltonroy.com