

SILOFARMER

AGRICULTURAL MACHINERY

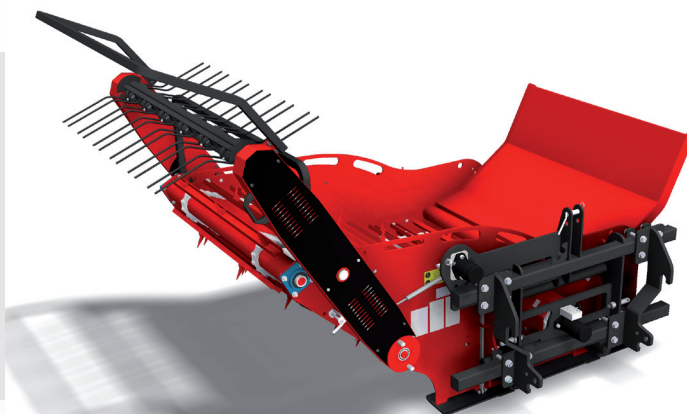
Dérouleuse distributrice pailleuse pour balles rondes TWIN-PIC à peignes

NOUVEAUTE
2017

- Le kit peignes s'adapte sur la TWIN-PIC-R2 permettant ainsi de ne pas rouler sur le fourrage en paillant.
- Projection de la paille de 6 à 7 mètres suivant le type de paille.
- Alimentation en série des 2 moteurs hydrauliques montés sur l'attelage amovible dont 1 pour le pailleur et l'autre pour le tapis.

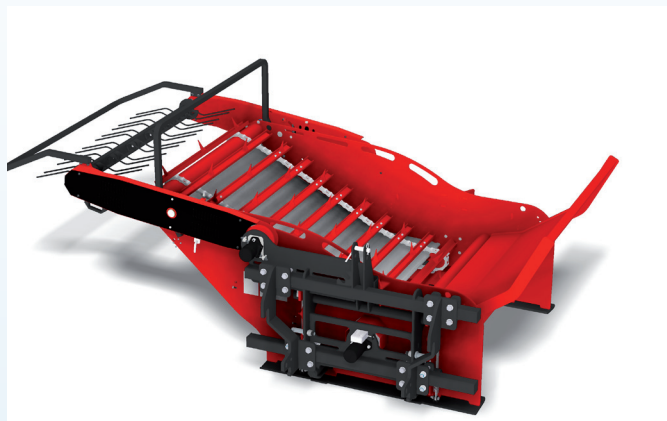
La TWIN-PIC R2-P mode distribution fourrage

- 2 verins gaz maintiennent le kit paillage en position haute sécurisé par 2 verrous à mettre en place.
- 1 vanne 3 voies coupe l'alimentation du moteur hydraulique d'entraînement du pailleur.



La TWIN-PIC R2-P mode distribution paillage

- Le kit paillage abaissé, la flasque sur le bras se positionne avec le moyeu ailette monté sur l'arbre du moteur hydraulique.
- La vanne 3 voies inversée, le moteur hydraulique entraîne un ensemble pignons/chaîne pour la rotation des peignes.



Siège social : CARTEL • ZA du Cormélia • F-85500 Chambreaud

Tél : 02.51.61.50.50 - Fax : 02.51.91.50.00

Mail : silofarmer@groupe-cartel.com - Site web : www.silofarmer.fr

Site de production : ZA La Geneste • F-19460 Naves

Tél : 05.55.20.12.12 - Fax : 05.55.20.13.00